

# VITRINAS EXPOSITORAS

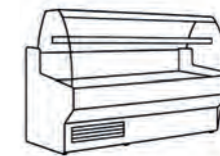
SERVE OVER COUNTERS



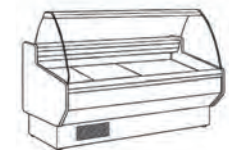
VALORIAN - 19



JUNIPER - 35



VESPER - 65



NERIA - 99



OLIRA - 121



HYDRO - 137



CALYPSSO - 145



VELASTRA - 157

# VALORIAN



La fuerza de los sabores auténticos se resguarda en un espacio diseñado para preservar la calidad y la nobleza de cada alimento. Homenaje a la excelencia culinaria.

The power of authentic flavors is preserved in a space designed to preserve the quality and nobility of each dish. A tribute to culinary excellence.



## OPCIONES DE PERSONALIZACIÓN • CUSTOMIZATION OPTIONS



### OPCIÓN 1 • OPTION 1

Decoración total en colores sólidos  
(Sin incremento de precio)

Total decoration in solid colors  
(No price increase)



### OPCIÓN 2 • OPTION 2

Decoración total en colores carta RAL o NCS  
(Sin incremento de precio)

Full decoration in RAL or NCS color chart  
(No price increase)



### OPCIÓN 3 • OPTION 3

Decoración total en colores alto brillo  
(Con incremento de precio)

Decoración en madera - Consultar

Superior decoration in high gloss colors  
(Price increase)

Wood decoration - Consult

## EJEMPLO DECORACIÓN MADERA • EXAMPLE OF WOOD DECORATION



VEG-10-15-TF (Gladstone oak)

## CARACTERÍSTICAS CONSTRUCTIVAS • CONSTRUCTION FEATURES

VEG / VEGP / VEGPC / VETB

- Exterior en chapa de acero plastificada. Zócalo inferior en acero inox AISI-304
- Interior en chapa de acero plastificada
- Plano exposición en acero inox AISI-304
- Encimera de trabajo en cuarzo tecnológico color blanco
- Bandejas plano de exposición lisas y horizontales (VEG/VEGP/VEGPC)
- Exposición compatible con cubetas GN 1/1 o 1/6 (VETB) (Incluidas)
- Plano de exposición elevado. Máxima visibilidad.
- Laterales de 30 mm en DM hidrófugo + PVC o lacado alto brillo.
- Perfilera en aluminio anodizado.
- Reserva refrigerada (excepto modelo neutro), con puertas y hueco 440x270mm
- Aislamiento de poliuretano inyectado, densidad 40 Kg/m<sup>3</sup>, bajo GWP y cero efecto ODP

- Exterior in plastified steel sheet. Lower baseboard in AISI 304 stainless steel
- Interior in plastified steel sheet
- Display area in stainless steel AISI-304
- White technological quartz countertop
- Flat and horizontal display trays (VEG/VEGP/VEGPC)
- Display area compatible with GN 1/1 or 1/6 containers (VETB) (Included)
- Elevated display surface. Maximum visibility.
- 30 mm side panels in MDF + PVC or high-gloss lacquer.
- Aluminum anodized profiles
- Refrigerated storage (except for neutral model), with doors and opening 440x270mm.
- Injected polyurethane insulation, density 40 Kg/m<sup>3</sup>, low GWP and zero ODP effect

MCVEG

- Encimera de trabajo en cuarzo tecnológico color blanco
- Interior en chapa de acero inox AISI-304
- Laterales de 30 mm en DM hidrófugo + PVC o lacado alto brillo.
- Equipado con cajón, estantes y enchufe

- White technological quartz countertop
- Interior in stainless steel AISI-304
- 30 mm side panels in MDF + PVC or high-gloss lacquer.
- Equipped with drawer, shelving, and electrical power socket

MCT-VEG

- Interior en chapa de acero prepintada
- Laterales, base y tapa en DM hidrófugo + PVC o lacado alto brillo.
- Vidrios laterales y frontal
- 4 Estantes de vidrio regulables en inclinación
- Iluminación vertical LED

- Prepainted steel interior
- Sides, base, and top made of MDF + PVC or high-gloss lacquer.
- Side and front glass panels
- 4 tilt-adjustable glass shelves
- Vertical LED lighting

## COMPONENTES • COMPONENTS

VEG / VEGP / VEGPC / VETB

- Iluminación estándar LED: decoración frontal, bajo encimera de trabajo, encimera superior y estante (según modelo)
- Sistema de refrigeración ventilado
- Evaporador con recubrimiento epoxi anticorrosivo
- Condensación ventilada y evaporación automática de serie
- Modelos preinstalación incorporan valvulería solenoide y de expansión en R-449A. Opcional R-134a (Consultar otros refrigerantes)
- Control electrónico de temperatura
- Visor digital de temperatura de producto
- Incorpora enchufe auxiliar con capacidad máxima de carga de 500W
- Descarche automático
- Chasis en acero acabado epoxi
- Vidrios securizados (frontal fijo), varias versiones disponibles
- Estante de vidrio intermedio con iluminación. No refrigerado. (Modelos VEGP / VEGPC)
- Modelo VEG: Vidrio bajo / Sin estante
- Modelo VEGP: Vidrio alto / Con estante
- Modelo VEGPC: Vidrio alto / Con estante / Con columnas de aluminio
- Modelo VETB: Vidrio medio / Sin estante
- Kits de unión: Para instalaciones especiales, lineales y ángulos (Consultar)

- Standard LED lighting: Front decoration, under the worktop, top counter, and shelf (depending on the model)
- Fan assisted cooling system
- Evaporator coated with anti-corrosion epoxy finish
- Ventilated condensation and automatic evaporation as standard
- Remote models include solenoid and expansion valves for R-449A. R-134a option available (Consult other refrigerants)
- Electronic temperature control
- Digital product temperature display
- Includes auxiliary power socket with a maximum load capacity of 500W
- Automatic defrost
- Chassis in epoxy-coated steel
- Secured glasses (fixed front), various versions available
- Intermediate glass shelf with lighting. Non-refrigerated. (Models VEGP / VEGPC)
- VEG Model: Low glass / Without shelf
- VEGP Model: High glass / With shelf
- VEGPC Model: High glass / With shelf / With aluminum columns
- VETB Model: Medium glass / Without shelf
- Connection kits: For special, linear, and corner installations (Consult)

## DATOS TÉCNICOS • TECHNICAL FEATURES

VEG / VEGP / VEGPC / VETB

- Clase climática 3 (25°C 60% HR). Temperatura de funcionamiento (0/+6°C)
- Tensión de trabajo monofásica 220V 50Hz
- Tensión de trabajo monofásica 115V 60Hz o 220V 60 Hz (Consultar)
- Gas refrigerante R-290

- Climate class 3 (25°C 60% RH). Operating temperature (0/+6°C)
- Single-phase operating voltage 220V 50Hz
- Single-phase operating voltage 115V 60Hz or 220V 60Hz (Consult)
- R-290 refrigerant gas

## TIPOS DE ILUMINACIÓN • TYPES OF LIGHTING



4000K

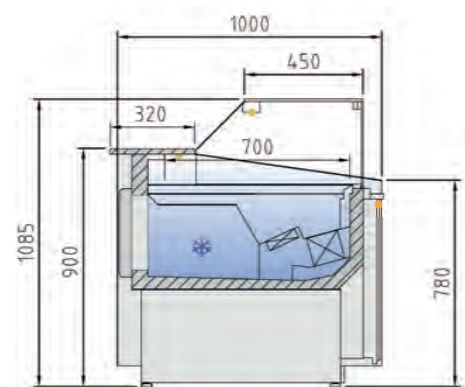
ESTÁNDAR / STANDARD



3000K

RED FRESH

OPCIONAL / OPTIONAL







VEG-10-TF

VALORIAN VEG-10



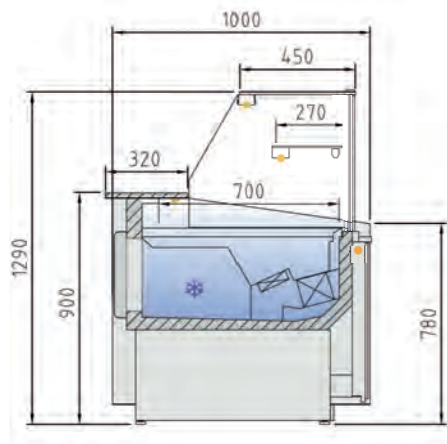
VEG-10-15-TF (Gladstone oak)

Modelo Model	Largo Length (mm)	Superficie de exposición Display area (m²)	Superficie total exposición (TDA) Total display area (TDA) (m²)	Cámara VE Storage VE (Lts.)	Puertas Doors (Uds.)	Potencia frig. Frig. Power (W)	Consumo Nominal Nominal power (W)	
 VEG-10-10-TF	1025	0.63	0.60	192	1	565	844	<b>3.351 €</b>
 VEG-10-13-TF	1265	0.80	0.75	243	2	572	922	<b>3.732 €</b>
 VEG-10-15-TF	1505	0.96	0.90	294	2	781	1044	<b>4.074 €</b>
 VEG-10-20-TF	1985	1.28	1.21	395	3	1098	1290	<b>4.752 €</b>

OPCIONALES · OPTIONS

Modelo Model	Kit cierre plexi Plexi slide	Total decoración alto brillo Total decor high gloss	Kit cambio encimera granito negro Black granite countertop replacement kit
VEG-10-10-TF	120 €	621 €	175 €
VEG-10-13-TF	176 €	634 €	190 €
VEG-10-15-TF	205 €	646 €	250 €
VEG-10-20-TF	257 €	659 €	280 €

VALORIAN VEGP-10





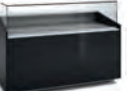

VEGP-10



Detalle interior + encimera trabajo color negro  
Interior detail + black work countertop



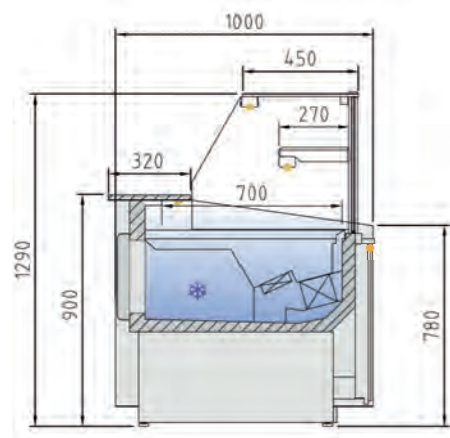
VEGP-10-15-TF (Perla)

Modelo Model	Largo Length (mm)	Superficie de exposición Display area (m²)	Superficie total exposición (TDA) Total display area (TDA) (m²)	Cámara VE Storage VE (Lts.)	Puertas Doors (Uds.)	Potencia frig. Frig. Power (W)	Consumo Nominal Nominal power (W)	
 VEGP-10-10-TF	1025	0,82	0,60	192	1	565	844	<b>3.519 €</b>
 VEGP-10-13-TF	1265	1,03	0,75	243	2	572	922	<b>3.918 €</b>
 VEGP-10-15-TF	1505	1,24	0,90	294	2	781	1044	<b>4.278 €</b>
 VEGP-10-20-TF	1985	1,66	1,21	395	3	1098	1290	<b>4.990 €</b>

OPCIONALES · OPTIONS

Modelo Model	Kit cierre plexi Plexi slide	Total decoración alto brillo Total decor high gloss	Kit cambio encimera granito negro Black granite countertop replacement kit
VEGP-10-10-TF	120 €	621 €	175 €
VEGP-10-13-TF	176 €	634 €	190 €
VEGP-10-15-TF	205 €	646 €	250 €
VEGP-10-20-TF	257 €	659 €	280 €




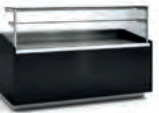
VALORIAN VEGPC-10



VEGPC-10



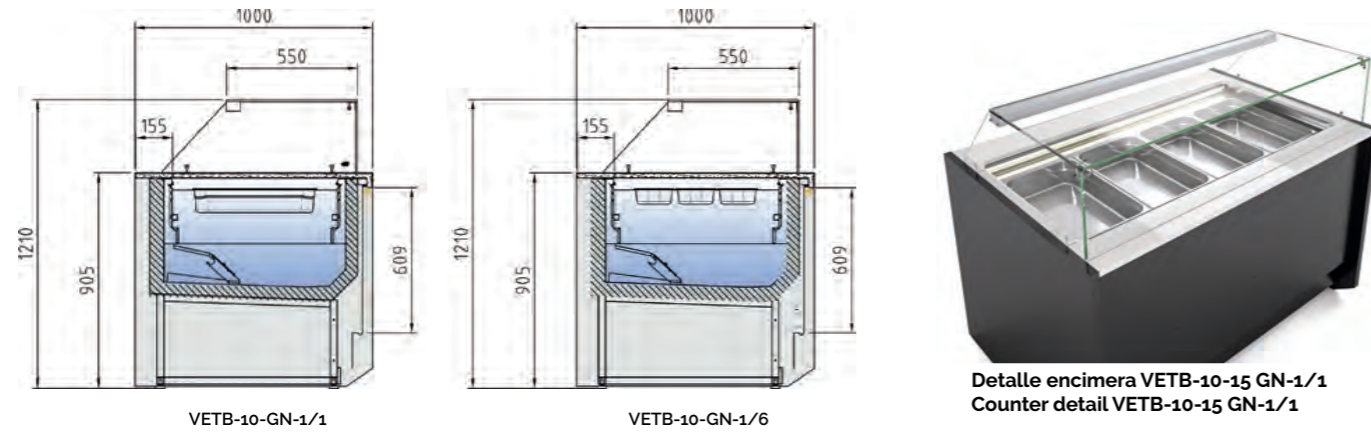
VEGPC-10-20-TF (Arcilla)

Modelo Model	Largo Length (mm)	Superficie de exposición Display area (m²)	Superficie total exposición (TDA) Total display area (TDA) (m²)	Cámara VE Storage VE (Lts.)	Puertas Doors (Uds.)	Potencia frig. Frig. Power (W)	Consumo Nominal Nominal power (W)	
 VEGPC-10-10-TF	1025	0,82	0,60	192	1	565	844	<b>4.177 €</b>
 VEGPC-10-13-TF	1265	1,03	0,75	243	2	572	922	<b>4.652 €</b>
 VEGPC-10-15-TF	1505	1,24	0,90	294	2	781	1044	<b>5.281 €</b>
 VEGPC-10-20-TF	1985	1,66	1,21	395	3	1098	1290	<b>5.978 €</b>

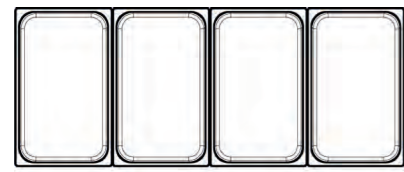
OPCIONALES · OPTIONS

Modelo Model	Kit cierre plexi Plexi slide	Total decoración alto brillo Total decor high gloss	Kit cambio encimera granito negro Black granite countertop replacement kit
VEGPC-10-10-TF	120 €	621 €	175 €
VEGPC-10-13-TF	176 €	634 €	190 €
VEGPC-10-15-TF	205 €	646 €	250 €
VEGPC-10-20-TF	257 €	659 €	280 €

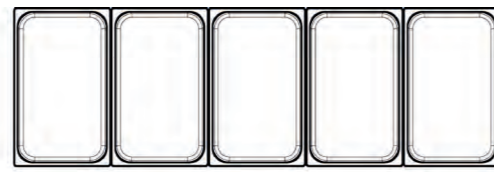
VALORIAN VETB-10



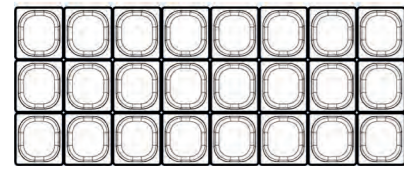
Detalle encimera VETB-10-15 GN-1/1  
Counter detail VETB-10-15 GN-1/1



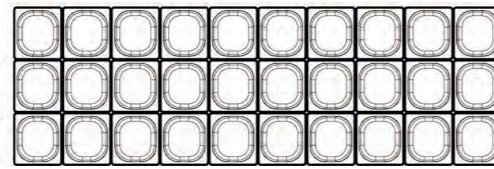
VETB-10-15-GN-1/1



VETB-10-20-GN-1/1







VETB-10-15-GN-1/6



VETB-10-20-GN-1/6

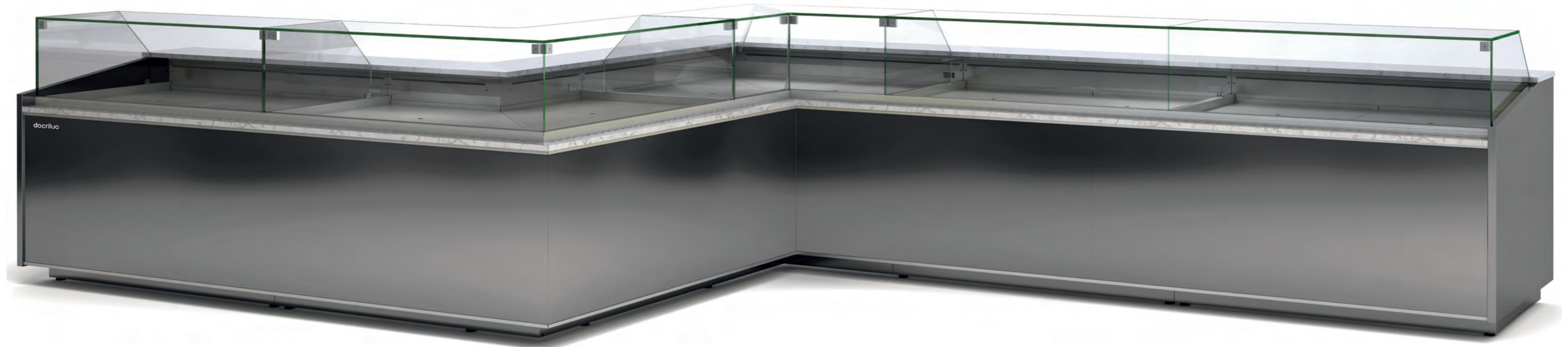


VETB-10-15-TF GN-1/6 (Grandson)

Modelo Model	Largo Length (mm)	Superficie de exposición Display area (m²)	Superficie total exposición (TDA) Total display area (TDA) (m²)	Capacidad cubetas Tray capacity (GN)	Potencia frig. Frig. Power (W)	Consumo Nominal Nominal power (W)	
 VETB-10-15-TF 1/1	1505	0,94	0,88	4 GN 1/1	781	1032	<b>5.053 €</b>
 VETB-10-15-TF 1/6	1505	0,94	0,88	24 GN 1/6	781	1032	<b>5.429 €</b>
 VETB-10-20-TF 1/1	1985	1,27	1,19	5 GN 1/1	1098	1276	<b>5.780 €</b>
 VETB-10-20-TF 1/6	1985	1,27	1,19	30 GN 1/6	1098	1276	<b>6.251 €</b>

OPCIONALES · OPTIONS

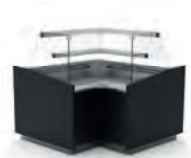
Modelo Model	Kit cierre plexi Plexi slide	Total decoración alto brillo Total decor high gloss	Kit cambio encimera granito negro Black granite countertop replacement kit
VETB-10-15-TF	205 €	646 €	250 €
VETB-10-20-TF	257 €	659 €	280 €



VEG-10-15-TF + VEG-10-RP90-TF + VEG-10-RN90-TF + VEG-10-20-TF + VEG-10-20-TF (Gris Plomo)



Modelo Model	Largo Length (mm)	Alto Height (mm)	Fondo Depth (mm)	Superficie de exposición Display area (m²)	Superficie total exposición (TDA) Total display area (TDA) (m²)	Cámara VE Storage VE (m³)	Puertas Doors (Uds)	Potencia fríg. Frig. Power (W)	Consumo No- minal Nominal power (W)	
VEG-10-RN90-TF	1440	1085	1440	1.14	0.9	-	0	583	926	<b>6.377 €</b>
VEGP-10-RN90-TF	1440	1290	1440	1.14	0.9	-	0	583	926	<b>7.958 €</b>
VEGPC-10-RN90-TF	1440	1290	1440	1.14	0.9	-	0	583	926	<b>7.958 €</b>
VEG-10-RP90-TF	1430	1085	1430	1.21	1.28	-	0	583	957	<b>6.715 €</b>
VEGP-10-RP90-TF	1430	1290	1430	1.21	1.28	-	0	583	957	<b>7.474 €</b>
VEGPC-10-RP90-TF	1430	1290	1430	1.21	1.28	-	0	583	957	<b>7.474 €</b>
MCVEG-10-10	1000			0,92	-	-	-	-	-	<b>1.615 €</b>
MCT-70-VEG	700			1,68	-	-	-	-	24	<b>2.440 €</b>

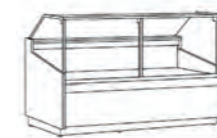


VISTA TRASERA MCVEG-10 / REAR VIEW MCVEG-10

OPCIONALES · OPTIONS

Modelo Model	Cierre Plexi Plexi slide
VEG-10-RP90	<b>271 €</b>
VEG-10-RN90	<b>271 €</b>
VEGPC-10-RP90	<b>271 €</b>
VEGPC-10-RN90	<b>271 €</b>
MCVEG-10-10-DIS	-
MCVEG-10-10	-
MCT-70-VEG	-

# JUNIPER



La frescura y vitalidad de la naturaleza se conservan en Juniper, donde cada ingrediente mantiene su esencia pura y vibrante. Refugio para la frescura absoluta.

The freshness and vitality of nature are preserved at Juniper, where each ingredient maintains its pure and vibrant essence. A refuge for absolute freshness.



## OPCIONES DE PERSONALIZACIÓN • CUSTOMIZATION OPTIONS



### OPCIÓN 1 • OPTION 1

Decoración frontal en colores sólidos  
(Sin incremento de precio)

Frontal decoration in solid colors  
(No price increase)



### OPCIÓN 2 • OPTION 2

Decoración frontal en colores carta RAL o NCS  
(Incremento de precio)

Front decoration in RAL or NCS color chart options  
(Price increase)



### OPCIÓN 3 • OPTION 3

Decoración total completa en colores sólidos, RAL o NCS  
(Incremento de precio)

Full decoration in solid colors, RAL or NCS  
(Price increase)



### OPCIÓN 4 • OPTION 4

Decoración total negro, gris o blanco  
Sin incremento de precio)

Total decoration black, gray or white  
(No price increase)



### OPCIÓN 5 • OPTION 5

Decoración alto brillo, o carta Ral - NCS  
(Incremento de precio)

Decoración en madera - Consultar

High gloss decoration, or RAL - NCS color chart  
(Price increase)

Wood decoration - Consult

## CARACTERÍSTICAS CONSTRUCTIVAS • CONSTRUCTION FEATURES

VE-9-RCB / VE-9-RC / VEP-9-RC / VE-10-RCB-TF / VE-10-RC-TF / VEA-10-RC-TF / VE-10E-RC-TF / VEPR-10E-RC-TF

- Exterior e interior en chapa de acero plastificada
- Plano exposición, encimera y decoración superior en acero inox. AISI-304
- Bandejas plano de exposición lisas, con escalón sobre demanda
- Costados de 30 mm en ABS inyectado, excepto modelo VES-10E-RC con vidrios costado panorámicos 20mm de espesor
- Perfilera en aluminio anodizado.
- Reserva refrigerada (excepto modelos neutro y sin reserva VES), con puertas y hueco 440x270mm
- Aislamiento de poliuretano inyectado, densidad 40 Kg/m<sup>3</sup>, bajo GWP y cero efecto ODP

- Exterior in plastified steel sheet
- Display area, countertop and upper decoration in stainless steel AISI-304
- Flat display trays with smooth surfaces, stepped on demand
- Sides in ABS injected, 30 mm thickness, except VES-10E-RC model with panoramic glass sides, 20 mm thickness
- Aluminum anodized profiles
- Refrigerated storage (except for neutral and without storage VES models), with doors and opening 440x270mm.
- Injected polyurethane insulation, density 40 Kg/m<sup>3</sup>, low GWP and zero ODP effect.

VE-10-RC-HE / VE-10-RC-BM / VE-10-RC-ES

- Exposición compatible con cubetas GN (No incluidas)
- Modelo HE: Calor seco
- Modelo BM: Baño María (Húmedo) Necesaria conexión de entrada y salida de agua
- Modelo ES: Cubetas refrigeradas

- Display area compatible with GN containers (Not included)
- HE Model: Dry hot
- BM Model: Bain-marie (wet type). Requires water inlet and outlet connections
- Modelo ES: Refrigerated containers

MCVE-RC

- Encimera de trabajo en acero inox AISI-304
- Interior en chapa de acero inox AISI-304
- Costados de 30 mm en ABS inyectado
- Equipado con cajón, estantes y enchufe

- Countertop in stainless steel AISI-304
- Interior in stainless steel AISI-304
- Sides in ABS injected, 30 mm thickness
- Equipped with drawer, shelving, and electrical power socket

MCT-RC

- Interior en chapa de acero prepintada
- Laterales, base y tapa en DM hidrófugo + PVC o lacado alto brillo.
- Vidrios laterales y frontal
- 4 Estantes de vidrio regulables en inclinación
- Iluminación vertical LED

- Prepainted steel interior
- Sides, base, and top made of MDF + PVC or high-gloss lacquer.
- Side and front glass panels
- 4 tilt-adjustable glass shelves
- Vertical LED lighting

## COMPONENTES • COMPONENTS

VE-9-RCB / VE-9-RC / VEP-9-RC / VE-10-RCB-TF / VE-10-RC-TF / VEA-10-RC-TF / VE-10E-RC-TF / VEPR-10E-RC-TF

- Iluminación estándar LED: decoración frontal, encimera superior y estantes (Según modelo)
- Sistema de refrigeración estático excepto modelos TF con sistema ventilado. Angulos AP45/AN45 neutros
- Modelos calientes HE/BM con resistencias
- Evaporador con recubrimiento epoxi anticorrosivo
- Condensación ventilada y evaporación automática de serie
- Modelos preinstalación incorporan valvulería solenoide y de expansión en R-449A. Opcional R-134a (Consultar otros refrigerantes)
- Control electrónico de temperatura
- Incorpora enchufe auxiliar con capacidad máxima de carga de 500W
- Descarche automático, opcional eléctrico en evaporador estático
- Chasis en acero acabado epoxi
- Vidrios securizados y frontal abatible, excepto modelo VE-10E con frontal elevable
- Estante de vidrio intermedio con iluminación. No refrigerado. (Según modelo)
- Kits de unión: Para instalaciones especiales, lineales y ángulos (Consultar)

- Standard LED lighting: Front decoration, top counter, and shelves (Depending on models)
- Static cooling system, except for TF models with fan assisted system. Non-refrigerated AP45/AN45 corner counter
- Hot models HE/BM with heating elements
- Evaporator coated with anti-corrosion epoxy finish
- Ventilated condensation and automatic evaporation as standard
- Remote models include solenoid and expansion valves for R-449A. R-134a option available (Consult other refrigerants)
- Electronic temperature control
- Includes auxiliary power socket with a maximum load capacity of 500W
- Automatic defrost, electric option with static evaporator
- Chassis in epoxy-coated steel
- Secured glasses and front hinged glass, except for model VE-10E with lift-up front glass
- Intermediate glass shelf with lighting. Non-refrigerated. (Depending on models)
- Connection kits: For special, linear, and corner installations (Consult)

## DATOS TÉCNICOS • TECHNICAL FEATURES

VE-9-RCB / VE-9-RC / VEP-9-RC / VE-10-RCB-TF / VE-10-RC-TF / VEA-10-RC-TF / VE-10E-RC-TF / VEPR-10E-RC-TF

- Clase climática 3 (25°C 60% HR) Temperatura de funcionamiento (0/+6°C)
- Tensión de trabajo monofásica 220V 50Hz
- Tensión de trabajo monofásica 115V 60Hz o 220V 60 Hz (Consultar)
- Gas refrigerante R-290

- Climate class 3 (25°C 60% RH) operating temperature (0/+6°C)
- Single-phase operating voltage 220V 50Hz
- Single-phase operating voltage 115V 60Hz or 220V 60Hz (Consult)
- R-290 refrigerant gas

## TIPOS DE ILUMINACIÓN • TYPES OF LIGHTING



4000K

ESTÁNDAR / STANDARD



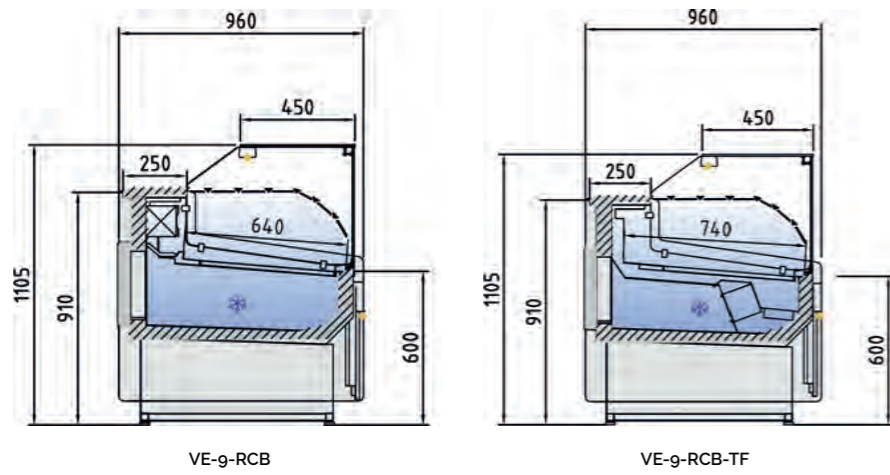
3000K



RED FRESH

OPCIONAL / OPTIONAL

JUNIPER VE-9-RCB






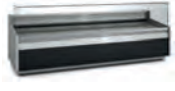


VE-9-RCB

VE-9-RCB-TF



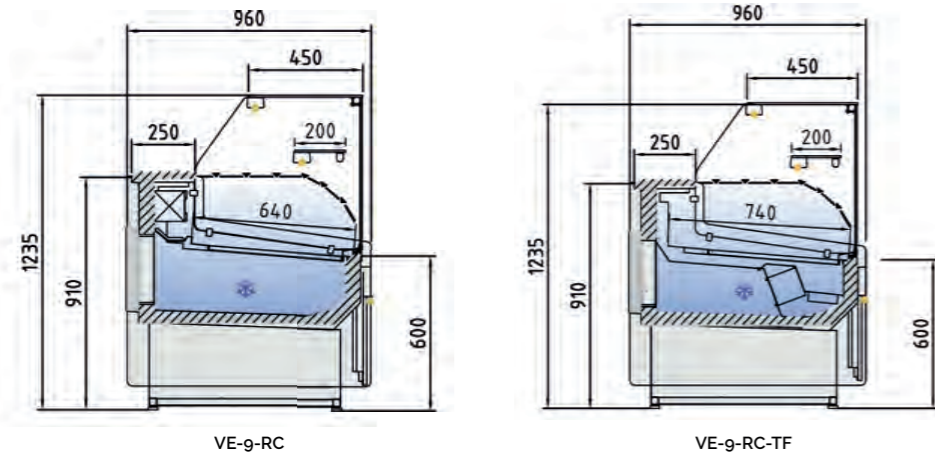
VE-9-20-RCB (Negro)

Modelo Model	Largo Length (mm)	Superficie de exposición Display area (m²)	Superficie total exposición (TDA) Total display area (TDA) (m²)	Cámara VE Storage VE (Lts.)	Puertas Doors (Uds.)	Potencia frig. Frig. Power (W)	Consumo Nominal Nominal power (W)	
 VE-9-10-RCB	1025	0.77	0.76	299	1	565	830	<b>2.774 €</b>
VE-9-10-RCB-TF	1025	0.86	0.76	242	1	565	851	<b>2.895 €</b>
 VE-9-13-RCB	1265	0.96	0.95	376	2	572	891	<b>3.060 €</b>
VE-9-13-RCB-TF	1265	1.08	0.95	304	2	572	912	<b>3.273 €</b>
 VE-9-15-RCB	1505	1.15	1.14	452	2	781	1011	<b>3.376 €</b>
VE-9-15-RCB-TF	1505	1.29	1.14	366	2	781	1046	<b>3.707 €</b>
 VE-9-20-RCB	1985	1.54	1.52	606	3	1098	1234	<b>4.083 €</b>
VE-9-20-RCB-TF	1985	1.72	1.52	491	3	1098	1290	<b>4.382 €</b>
 VE-9-25-RCB	2465	1.92	1.90	759	4	1284	1298	<b>4.815 €</b>
VE-9-25-RCB-TF	2465	2.15	1.90	615	4	1284	1354	<b>5.012 €</b>
 VE-9-30-RCB	2945	2.30	2.28	913	4	1284	1322	<b>5.764 €</b>
VE-9-30-RCB-TF	2945	2.58	2.28	739	4	1284	1378	<b>5.932 €</b>







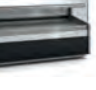





OPCIONALES · OPTIONS

Modelo Model	Decoración frontal Front decor	Total decoración Total decor	Total decoración alto brillo Total decor high gloss	Cierre Plexi Plexi slide	Cierre cortina Night blind	Iluminación led extra Extra led lighting	Neutra Neutral	Pre Instalación Remote Unit
VE-9-10-RCB								
VE-9-10-RCB	147 €	483 €	621 €	120 €	180 €	58 €	-410 €	-120 €
VE-9-13-RCB	158 €	495 €	634 €	176 €	249 €	80 €	-460 €	-135 €
VE-9-15-RCB	172 €	505 €	646 €	205 €	301 €	95 €	-510 €	-145 €
VE-9-20-RCB	183 €	513 €	659 €	257 €	331 €	114 €	-615 €	-180 €
VE-9-25-RCB	193 €	520 €	673 €	342 €	389 €	151 €	-870 €	-205 €
VE-9-30-RCB	204 €	527 €	699 €	405 €	598 €	163 €	-995 €	-255 €

JUNIPER VE-9-RC



VE-9-15-RC-TF (Portuna)

Modelo Model	Largo Length (mm)	Superficie de exposición Display area (m²)	Superficie total exposición (TDA) Total display area (TDA) (m²)	Cámara VE Storage VE (Lts.)	Puertas Doors (Uds.)	Potencia frig. Frig. Power (W)	Consumo Nominal Nominal power (W)	
 VE-9-10-RC	1025	0,77	0,76	299	1	565	830	<b>2.860 €</b>
 VE-9-10-RC-TF	1025	0,86	0,76	242	1	565	851	<b>3.013 €</b>
 VE-9-13-RC	1265	0,96	0,95	376	2	572	891	<b>3.155 €</b>
 VE-9-13-RC-TF	1265	1,08	0,95	304	2	572	912	<b>3.405 €</b>
 VE-9-15-RC	1505	1,15	1,14	452	2	781	1011	<b>3.480 €</b>
 VE-9-15-RC-TF	1505	1,29	1,14	366	2	781	1046	<b>3.816 €</b>
 VE-9-20-RC	1985	1,54	1,52	606	3	1098	1234	<b>4.210 €</b>
 VE-9-20-RC-TF	1985	1,72	1,52	491	3	1098	1290	<b>4.402 €</b>
 VE-9-25-RC	2465	1,92	1,90	759	4	1284	1298	<b>4.965 €</b>
 VE-9-25-RC-TF	2465	2,15	1,90	615	4	1284	1354	<b>5.120 €</b>
 VE-9-30-RC	2945	2,30	2,28	913	4	1284	1322	<b>5.943 €</b>
 VE-9-30-RC-TF	2945	2,58	2,28	739	4	1284	1378	<b>6.173 €</b>

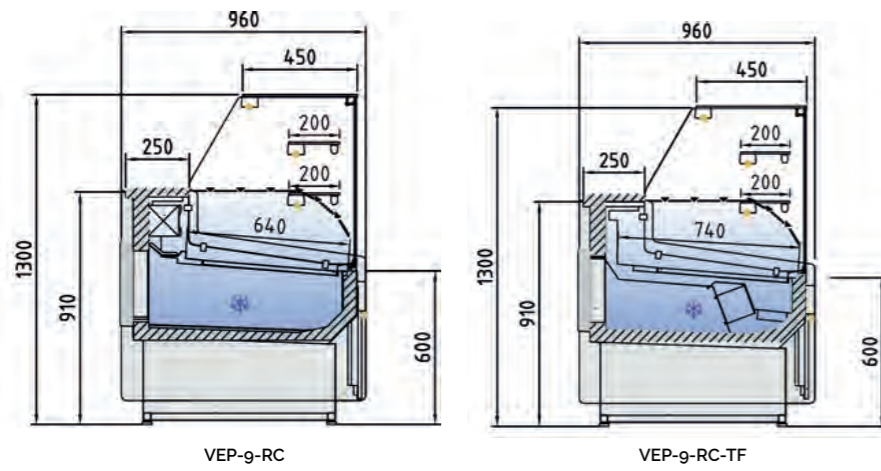


Tu elección rápida, en stock, siempre listo  
 Disponible en decoración exterior color negro  
 Your quick choice, always in stock, always ready  
 Available in black exterior finish

OPCIONALES · OPTIONS

Modelo Model	Decoración frontal Front decor	Total decoración Total decor	Total decoración alto brillo Total decor high gloss	Cierre Plexi Plexi slide	Cierre cortina Night blind	Iluminación led extra Extra led lighting	Neutra Neutral	Pre Instalación Remote Unit
VE-9-10-RC	 147 €	 483 €	 621 €	120 €	180 €	58 €	-410 €	-120 €
VE-9-13-RC	158 €	495 €	634 €	176 €	249 €	80 €	-460 €	-135 €
VE-9-15-RC	172 €	505 €	646 €	205 €	301 €	95 €	-510 €	-145 €
VE-9-20-RC	183 €	513 €	659 €	257 €	331 €	114 €	-615 €	-180 €
VE-9-25-RC	193 €	520 €	673 €	342 €	389 €	151 €	-870 €	-205 €
VE-9-30-RC	204 €	527 €	699 €	405 €	598 €	163 €	-995 €	-255 €













JUNIPER VEP-9-RC



Detalle iluminación frontal  
Front lighting detail



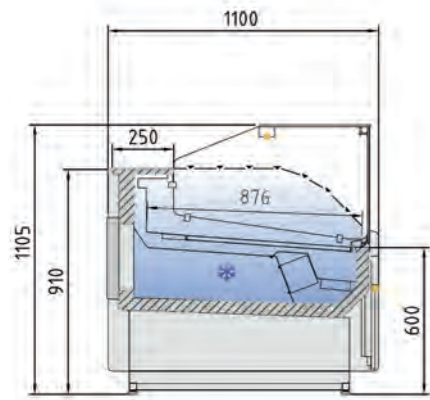
VEP-9-15-RC (Luna)

Modelo Model	Largo Length (mm)	Superficie de exposición Display area (m²)	Superficie total exposición (TDA) Total display area (TDA) (m²)	Cámara VE Storage VE (Lts.)	Puertas Doors (Uds.)	Potencia frig. Frig. Power (W)	Consumo Nominal Nominal power (W)	
 VEP-9-10-RC	1025	0.77	0.76	299	1	565	830	<b>3.145 €</b>
 VEP-9-10-RC-TF	1025	0.86	0.76	242	1	565	851	<b>3.314 €</b>
 VEP-9-13-RC	1265	0.96	0.95	376	2	572	891	<b>3.471 €</b>
 VEP-9-13-RC-TF	1265	1.08	0.95	304	2	572	912	<b>3.745 €</b>
 VEP-9-15-RC	1505	1.15	1.14	452	2	781	1011	<b>3.829 €</b>
 VEP-9-15-RC-TF	1505	1.29	1.14	366	2	781	1046	<b>4.197 €</b>
 VEP-9-20-RC	1985	1.54	1.52	606	3	1098	1234	<b>4.634 €</b>
 VEP-9-20-RC-TF	1985	1.72	1.52	491	3	1098	1290	<b>4.842 €</b>
 VEP-9-25-RC	2465	1.92	1.90	759	4	1284	1298	<b>5.459 €</b>
 VEP-9-25-RC-TF	2465	2.15	1.90	615	4	1284	1354	<b>5.632 €</b>
 VEP-9-30-RC	2945	2.30	2.28	913	4	1284	1322	<b>6.539 €</b>
 VEP-9-30-RC-TF	2945	2.58	2.28	739	4	1284	1378	<b>6.791 €</b>

OPCIONALES · OPTIONS

Modelo Model	Decoración frontal Front decor	Total decoración Total decor	Total decoración alto brillo Total decor high gloss	Cierre Plexi Plexi slide	Cierre cortina Night blind	Iluminación led extra Extra led lighting	Neutra Neutral	Pre Instalación Remote Unit
VEP-9-10-RC	 147 €	 483 €	 621 €	120 €	180 €	58 €	-410 €	-120 €
VEP-9-13-RC	158 €	495 €	634 €	176 €	249 €	80 €	-460 €	-135 €
VEP-9-15-RC	172 €	505 €	646 €	205 €	301 €	95 €	-510 €	-145 €
VEP-9-20-RC	183 €	513 €	659 €	257 €	331 €	114 €	-615 €	-180 €
VEP-9-25-RC	193 €	520 €	673 €	342 €	389 €	151 €	-870 €	-205 €
VEP-9-30-RC	204 €	527 €	699 €	405 €	598 €	163 €	-995 €	-255 €






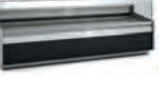
JUNIPER VE-10-RCB-TF



VE-10-RCB-TF



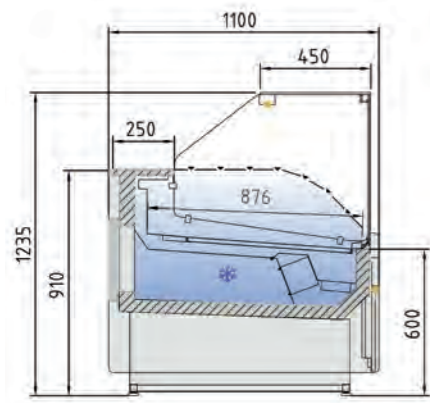
VE-10-20-RCB-TF (Negro)

Modelo Model	Largo Length (mm)	Superficie de exposición Display area (m²)	Superficie total exposición (TDA) Total display area (TDA) (m²)	Cámara VE Storage VE (Lts.)	Puertas Doors (Uds.)	Potencia frig. Frig. Power (W)	Consumo Nominal Nominal power (W)	
 VE-10-10-RCB-TF	1025	0,80	0,91	293	1	565	851	<b>3.378 €</b>
 VE-10-13-RCB-TF	1265	1,00	1,13	369	2	572	912	<b>3.575 €</b>
 VE-10-15-RCB-TF	1505	1,21	1,36	444	2	781	1046	<b>3.963 €</b>
 VE-10-20-RCB-TF	1985	1,61	1,81	594	3	949	1290	<b>4.575 €</b>
 VE-10-25-RCB-TF	2465	2,01	2,26	745	4	1284	1354	<b>5.581 €</b>
 VE-10-30-RCB-TF	2945	2,41	2,71	896	4	1284	1378	<b>6.434 €</b>

OPCIONALES · OPTIONS

Modelo Model	Decoración frontal Front decor	Total decoración Total decor	Total decoración alto brillo Total decor high gloss	Cierre Plexi Plexi slide	Cierre cortina Night blind	Iluminación led extra Extra led lighting	Neutra Neutral	Pre Instalación Remote Unit
VE-10-10-RCB-TF	147 €	483 €	621 €	120 €	180 €	58 €	-410 €	-120 €
VE-10-13-RCB-TF	158 €	495 €	634 €	176 €	249 €	80 €	-460 €	-135 €
VE-10-15-RCB-TF	172 €	505 €	646 €	205 €	301 €	95 €	-510 €	-145 €
VE-10-20-RCB-TF	183 €	513 €	659 €	257 €	331 €	114 €	-615 €	-180 €
VE-10-25-RCB-TF	193 €	520 €	673 €	342 €	389 €	151 €	-870 €	-205 €
VE-10-30-RCB-TF	204 €	527 €	699 €	405 €	598 €	163 €	-995 €	-255 €

JUNIPER VE-10-RC-TF



VE-10-RC-TF



Detalle iluminación frontal  
Front lighting detail



VE-10-20-RC-TF (Gris Urban)

Modelo Model	Largo Length (mm)	Superficie de exposición Display area (m²)	Superficie total exposición (TDA) Total display area (TDA) (m²)	Cámara VE Storage VE (Lts.)	Puertas Doors (Uds.)	Potencia frig. Frig. Power (W)	Consumo Nominal Nominal power (W)
-----------------	-------------------------	--	--	-----------------------------------	----------------------------	--------------------------------------	---



VE-10-10-RC-TF 1025 0,80 0,91 293 1 565 851 **3.415 €**



VE-10-13-RC-TF 1265 1,00 1,13 369 2 572 912 **3.686 €**



VE-10-15-RC-TF 1505 1,21 1,36 444 2 781 1046 **4.086 €**



VE-10-20-RC-TF 1985 1,61 1,81 594 3 949 1290 **4.718 €**



VE-10-25-RC-TF 2465 2,01 2,26 745 4 1284 1354 **5.753 €**



VE-10-30-RC-TF 2945 2,41 2,71 896 4 1284 1378 **6.633 €**

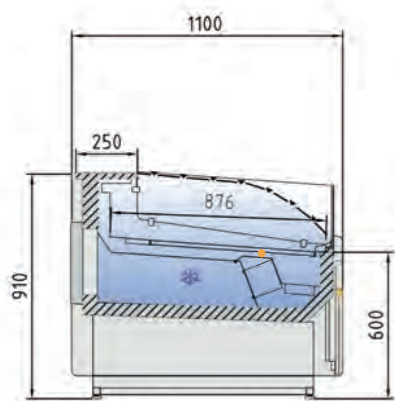


Tu elección rápida, en stock, siempre listo  
 Disponible en decoración exterior color negro  
 Your quick choice, always in stock, always ready  
 Available in black exterior finish

OPCIONALES · OPTIONS

Modelo Model	Decoración frontal Front decor	Total decoración Total decor	Total decoración alto brillo Total decor high gloss	Cierre Plexi Plexi slide	Cierre cortina Night blind	Iluminación led extra Extra led lighting	Neutra Neutral	Pre Instalación Remote Unit
VE-10-10-RC-TF	147 €	483 €	621 €	120 €	180 €	58 €	-410 €	-120 €
VE-10-13-RC-TF	158 €	495 €	634 €	176 €	249 €	80 €	-460 €	-135 €
VE-10-15-RC-TF	172 €	505 €	646 €	205 €	301 €	95 €	-510 €	-145 €
VE-10-20-RC-TF	183 €	513 €	659 €	257 €	331 €	114 €	-615 €	-180 €
VE-10-25-RC-TF	193 €	520 €	673 €	342 €	389 €	151 €	-870 €	-205 €
VE-10-30-RC-TF	204 €	527 €	699 €	405 €	598 €	163 €	-995 €	-255 €

JUNIPER VEA-10-RC-TF



VEA-10-RC-TF



Detalle cierre cortina  
Night blind detail



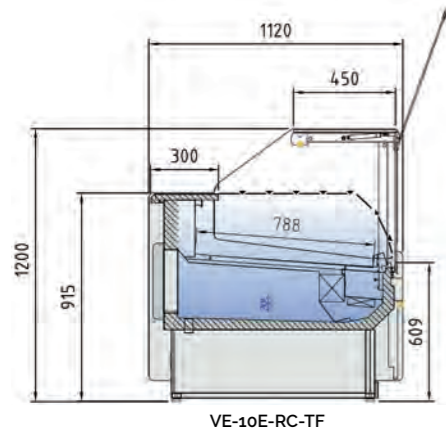
VEA-10-20-RC-TF (Gris Plomo)

Modelo Model	Largo Length (mm)	Superficie de exposición Display area (m²)	Superficie total exposición (TDA) Total display area (TDA) (m²)	Cámara VE Storage VE (Lts.)	Puertas Doors (Uds.)	Potencia frig. Frig. Power (W)	Consumo Nominal Nominal power (W)	
 VEA-10-10-RC-TF	1025	0.80	0.97	293	1	949	1054	<b>3.627 €</b>
 VEA-10-13-RC-TF	1265	1.00	1.21	369	2	949	1054	<b>3.968 €</b>
 VEA-10-15-RC-TF	1505	1.21	1.45	444	2	1012	1105	<b>4.512 €</b>
 VEA-10-20-RC-TF	1985	1.61	1.93	594	3	1419	1379	<b>4.913 €</b>
 VEA-10-25-RC-TF	2465	2.01	2.41	745	4	1703	1417	<b>5.970 €</b>
 VEA-10-30-RC-TF	2945	2.41	2.89	896	4	1931	1689	<b>7.195 €</b>






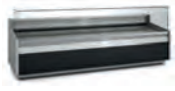
OPCIONALES · OPTIONS

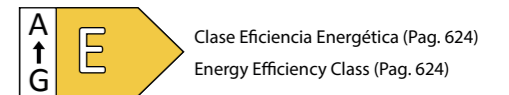
Modelo Model	Decoración frontal Front decor	Total decoración Total decor	Total decoración alto brillo Total decor high gloss	Cierre cortina Night blind	Neutra Neutral	Pre Instalación Remote Unit
VEA-10-10-RC-TF	 147 €	 483 €	 621 €	180 €	-410 €	-120 €
VEA-10-13-RC-TF	158 €	495 €	634 €	249 €	-460 €	-135 €
VEA-10-15-RC-TF	172 €	505 €	646 €	301 €	-510 €	-145 €
VEA-10-20-RC-TF	183 €	513 €	659 €	331 €	-615 €	-180 €
VEA-10-25-RC-TF	193 €	520 €	673 €	389 €	-870 €	-205 €
VEA-10-30-RC-TF	204 €	527 €	699 €	598 €	-995 €	-255 €

JUNIPER VE-10E-RC-TF



VE-10E-20-RC-TF (Luna)

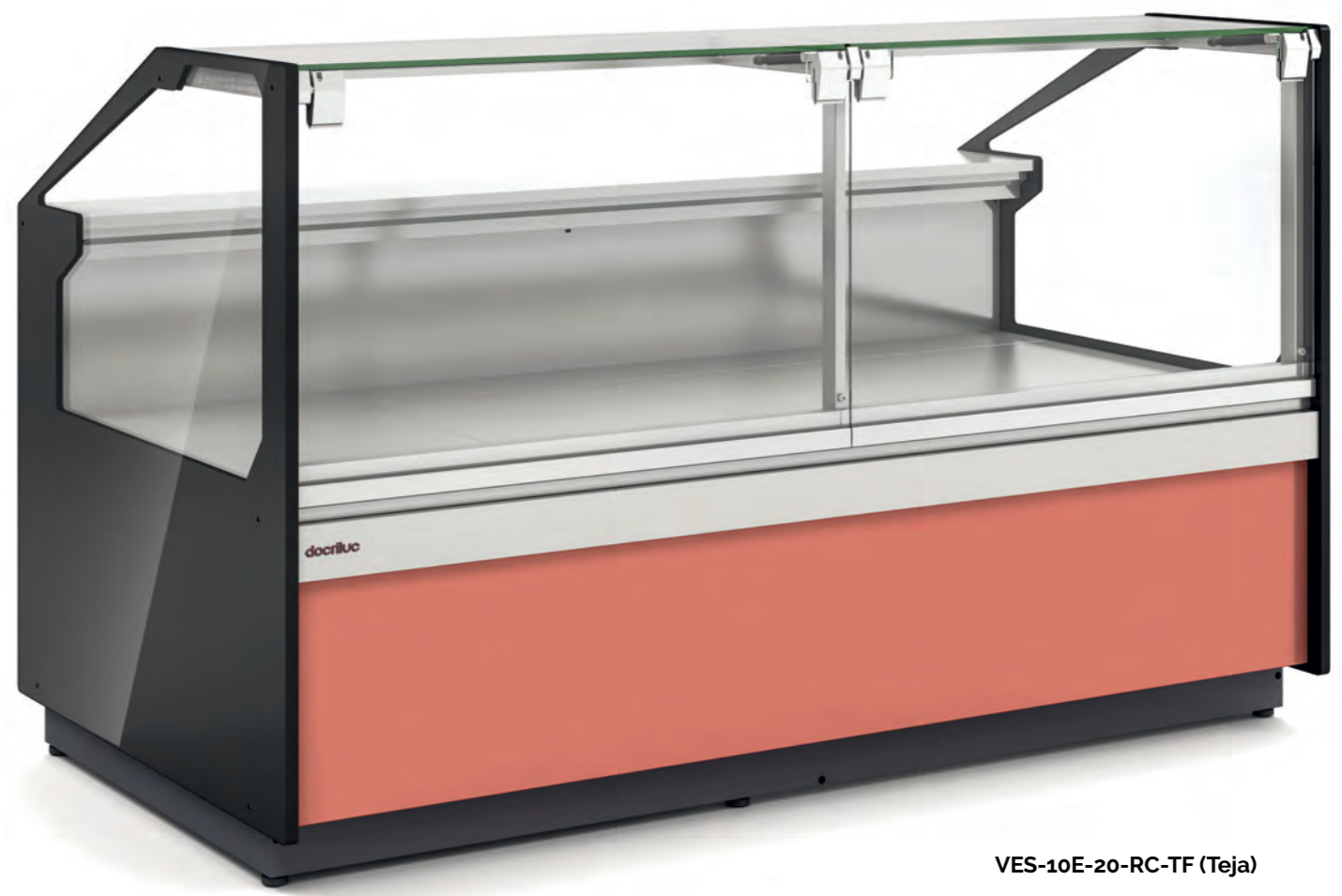
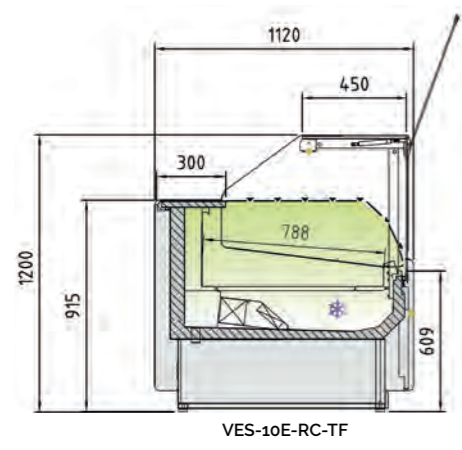
Modelo Model	Largo Length (mm)	Superficie de exposición Display area (m²)	Superficie total exposición (TDA) Total display area (TDA) (m²)	Cámara VE Storage VE (Lts.)	Puertas Doors (Uds.)	Potencia frig. Frig. Power (W)	Consumo Nominal Nominal power (W)	
 VE-10E-10-RC-TF	1025	0,80	0,91	293	1	565	851	<b>4.277 €</b>
 VE-10E-13-RC-TF	1265	1,00	1,13	369	2	572	912	<b>4.573 €</b>
 VE-10E-15-RC-TF	1505	1,21	1,36	444	2	781	1046	<b>5.029 €</b>
 VE-10E-20-RC-TF	1985	1,61	1,81	594	3	1098	1290	<b>5.891 €</b>
 VE-10E-25-RC-TF	2465	2,01	2,26	745	4	1284	1354	<b>7.083 €</b>
 VE-10E-30-RC-TF	2945	2,41	2,71	896	4	1284	1378	<b>8.061 €</b>



OPCIONALES · OPTIONS

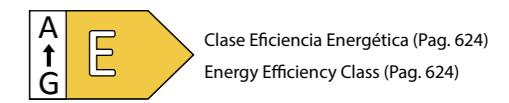
Modelo Model	Decoración frontal Front decor	Total decoración Total decor	Total decoración alto brillo Total decor high gloss	Cierre Plexi Plexi slide	Cierre cortina Night blind	Iluminación led extra Extra led lighting	Neutra Neutral	Pre Instalación Remote Unit
VE-10E-10-RC-TF	147 €	483 €	621 €	120 €	180 €	58 €	-410 €	-120 €
VE-10E-13-RC-TF	158 €	495 €	634 €	176 €	249 €	80 €	-460 €	-135 €
VE-10E-15-RC-TF	172 €	505 €	646 €	205 €	301 €	95 €	-510 €	-145 €
VE-10E-20-RC-TF	183 €	513 €	659 €	257 €	331 €	114 €	-615 €	-180 €
VE-10E-25-RC-TF	193 €	520 €	673 €	342 €	389 €	151 €	-870 €	-205 €
VE-10E-30-RC-TF	204 €	527 €	699 €	405 €	598 €	163 €	-995 €	-255 €

### JUNIPER VES-10E-RC-TF



VES-10E-20-RC-TF (Teja)

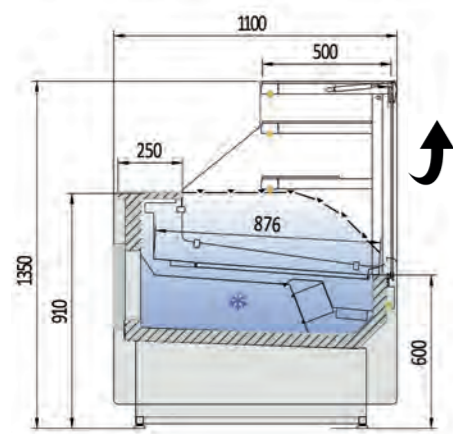
Modelo Model	Largo Length (mm)	Superficie de exposición Display area (m²)	Superficie total exposición (TDA) Total display area (TDA) (m²)	Cámara VE Storage VE (Lts.)	Puertas Doors (Uds.)	Potencia frig. Frig. Power (W)	Consumo Nominal Nominal power (W)	
VES-10E-10-RC-TF	1025	0,80	0,91	-	0	565	851	<b>4.186 €</b>
VES-10E-13-RC-TF	1265	1,00	1,13	-	0	572	912	<b>4.463 €</b>
VES-10E-15-RC-TF	1505	1,21	1,36	-	0	781	1046	<b>4.925 €</b>
VES-10E-20-RC-TF	1985	1,61	1,81	-	0	1098	1290	<b>5.566 €</b>
VES-10E-25-RC-TF	2465	2,01	2,26	-	0	1284	1354	<b>6.776 €</b>
VES-10E-30-RC-TF	2945	2,41	2,71	-	0	1284	1378	<b>7.782 €</b>



#### OPCIONALES · OPTIONS

Modelo Model	Decoración frontal Front decor	Cierre Plexi Plexi slide	Cierre cortina Night blind	Iluminación led extra Extra led lighting	Neutra Neutral	Pre Instalación Remote Unit
VES-10E-10-RC-TF	147 €	120 €	180 €	58 €	-410 €	-120 €
VES-10E-13-RC-TF	158 €	176 €	249 €	80 €	-460 €	-135 €
VES-10E-15-RC-TF	172 €	205 €	301 €	95 €	-510 €	-145 €
VES-10E-20-RC-TF	183 €	257 €	331 €	114 €	-615 €	-180 €
VES-10E-25-RC-TF	193 €	342 €	389 €	151 €	-870 €	-205 €
VES-10E-30-RC-TF	204 €	405 €	598 €	163 €	-995 €	-255 €

JUNIPER VEPR-10-RC-TF









VEPR-10E-RC-TF



Detalle cierre plexi  
Plexi slide detail

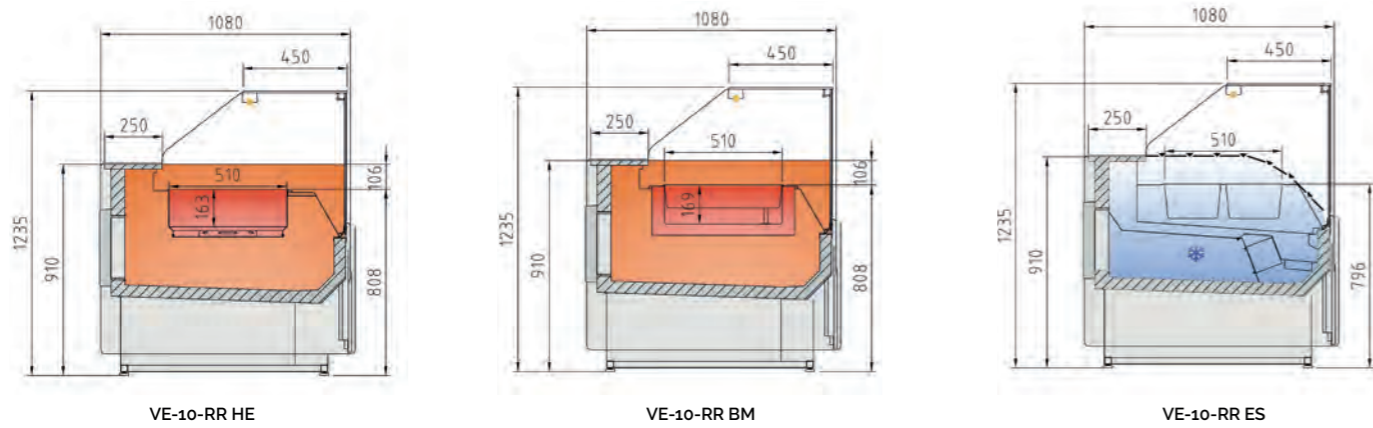


VEPR-10E-20-RC-TF (Negro)

Modelo Model	Largo Length (mm)	Superficie de exposición Display area (m²)	Superficie total exposición (TDA) Total display area (TDA) (m²)	Cámara VE Storage VE (Lts.)	Puertas Doors (Uds.)	Potencia frig. Frig. Power (W)	Consumo Nominal Nominal power (W)	
 VEPR-10E-10-RC-TF	1025	0,80	0,91	293	1	565	851	<b>4.705 €</b>
 VEPR-10E-13-RC-TF	1265	1,00	1,13	369	2	572	912	<b>5.030 €</b>
 VEPR-10E-15-RC-TF	1505	1,21	1,36	444	2	781	1046	<b>5.532 €</b>
 VEPR-10E-20-RC-TF	1985	1,61	1,81	594	3	1098	1290	<b>6.481 €</b>
 VEPR-10E-25-RC-TF	2465	2,01	2,26	745	4	1284	1354	<b>7.792 €</b>
 VEPR-10E-30-RC-TF	2945	2,41	2,71	896	4	1284	1378	<b>8.840 €</b>

OPCIONALES · OPTIONS

Modelo Model	Decoración frontal Front decor	Total decoración Total decor	Total decoración alto brillo Total decor high gloss	Cierre Plexi Plexi slide	Cierre cortina Night blind	Iluminación led extra Extra led lighting	Neutra Neutral	Pre Instalación Remote Unit
VEPR-10E-10-RC-TF	147 €	483 €	621 €	120 €	180 €	58 €	-410 €	-120 €
VEPR-10E-13-RC-TF	158 €	495 €	634 €	176 €	249 €	80 €	-460 €	-135 €
VEPR-10E-15-RC-TF	172 €	505 €	646 €	205 €	301 €	95 €	-510 €	-145 €
VEPR-10E-20-RC-TF	183 €	513 €	659 €	257 €	331 €	114 €	-615 €	-180 €
VEPR-10E-25-RC-TF	193 €	520 €	673 €	342 €	389 €	151 €	-870 €	-205 €
VEPR-10E-30-RC-TF	204 €	527 €	699 €	405 €	598 €	163 €	-995 €	-255 €



MODULOS CUBETAS JUNIPER VES-10-RC  
 BUCKET MODULES JUNIPER VES-10-RC



VE-10-13-RC-HE (Negro)

Modelo Model	Largo Length  (mm)	Capacidad cubetas Tray capacity  (GN)	Potencia frig. Frig. Power  (W)	Consumo Nominal Nominal power  (W)	
VE-10BM-10-RC	1025	2 GN 1/1-150	-	2000	<b>4.717 €</b>
VE-10BM-13-RC	1265	3 GN 1/1-150	-	2000	<b>5.242 €</b>
VE-10BM-15-RC	1505	4 GN 1/1-150	-	3000	<b>5.822 €</b>
VE-10BM-20-RC	1985	5 GN 1/1-150	-	3000	<b>6.766 €</b>
VE-10BM-25-RC	2465	6 GN 1/1-150	-	4000	<b>8.794 €</b>
VE-10-10-HE-RC	1025	2 GN 1/1-150	-	800	<b>3.706 €</b>
VE-10-13-HE-RC	1265	3 GN 1/1-150	-	1200	<b>4.011 €</b>
VE-10-15-HE-RC	1505	4 GN 1/1-150	-	1600	<b>4.446 €</b>
VE-10-20-HE-RC	1985	5 GN 1/1-150	-	2000	<b>5.195 €</b>
VE-10-25-HE-RC	2465	6 GN 1/1-150	-	2400	<b>6.103 €</b>
VE-10ES-10-RC	1025	2 GN 1/1 + 2 GN 1/4	483	851	<b>3.628 €</b>
VE-10ES-13-RC	1265	3 GN 1/1-150	572	912	<b>3.927 €</b>
VE-10ES-15-RC	1505	4 GN 1/1-150	781	1046	<b>4.356 €</b>
VE-10ES-20-RC	1985	5 GN 1/1 + 2 GN 1/4	1098	1290	<b>5.029 €</b>
VE-10ES-25-RC	2465	7 GN 1/1-150	1284	1354	<b>6.109 €</b>



BAÑO MARIA  
BAIN MARIE



CALOR SECO  
DRY HEAT

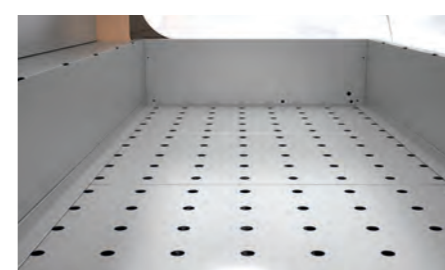


CUBETAS REFRIGERADAS  
REFRIGERATED TRAYS

DETALLE VE-BM / VE-BM DETAIL

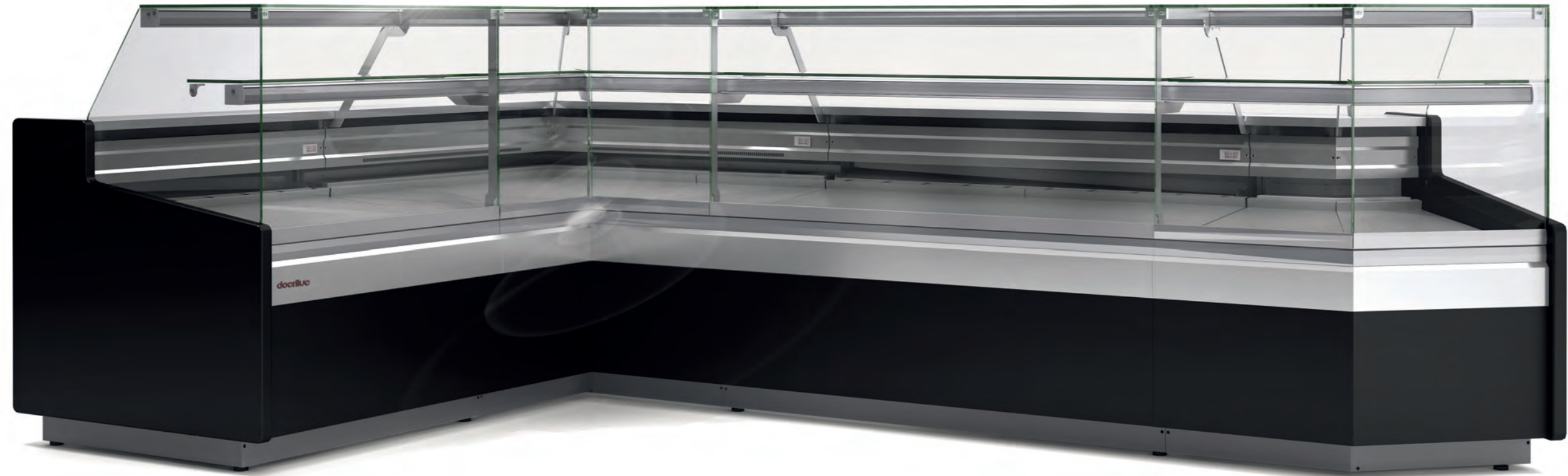


DETALLE VE-HE / VE-HE DETAIL



DETALLE VE-ES / VE-ES DETAIL





VE-9-15-RC + VE-9-RN90-RC + VE-9-20-RC + VE-9-AN45-RC (Negro)



Modelo Model	Largo Length (mm)	Alto Height (mm)	Fondo Depth (mm)	Superficie de exposición Display area (m²)	Superficie total exposición (TDA) Total display area (TDA) (m²)	Cámara VE Storage VE (Lts.)	Puertas Doors (Uds.)	Potencia frig. Frig. Power (W)	Consumo No- minal Nominal power (W)	
VE-9-AN90-RCB	1425	1100	1425	1.04	0.87	-	0	939	1122	6.358 €
VE-9-AN90-RC	1425	1230	1425	1.04	0.87	-	0	939	1122	6.484 €
VEP-9-AN90-RC	1425	1300	1425	1.04	0.87	-	0	939	1122	6.812 €
VE-9-AP90-RCB	1540	1100	1540	1.47	1.56	-	0	1084	1165	6.341 €
VE-9-AP90-RC	1540	1230	1540	1.47	1.56	-	0	1084	1165	6.468 €
VEP-9-AP90-RC	1540	1300	1540	1.47	1.56	-	0	1084	1165	6.795 €
VE-9N-AN45-RCB	1105	1100	1030	0.52	-	-	0	-	10	4.792 €
VE-9N-AN45-RC	1105	1230	1030	0.52	-	-	0	-	10	4.815 €
VEP-9N-AN45-RC	1105	1300	1030	0.52	-	-	0	-	10	4.972 €
VE-9N-AP45-RCB	1115	1100	1125	0.73	-	-	0	-	10	4.792 €
VE-9N-AP45-RC	1115	1230	1125	0.73	-	-	0	-	10	4.815 €
VEP-9N-AP45-RC	1115	1300	1125	0.73	-	-	0	-	10	4.972 €
VE-9-RN90-RCB	1430	1100	1430	1.24	1.07	-	0	926	961	6.358 €
VE-9-RN90-RC	1430	1230	1430	1.24	1.07	-	0	926	961	6.484 €
VEP-9-RN90-RC	1430	1300	1430	1.24	1.07	-	0	926	961	6.812 €
VE-9-RP90-RCB	1405	1100	1405	1.60	1.67	-	0	957	1004	6.341 €
VE-9-RP90-RC	1405	1230	1405	1.60	1.67	-	0	957	1004	6.468 €
VEP-9-RP90-RC	1405	1300	1405	1.60	1.67	-	0	957	1004	6.795 €
MCVE-9-8-RC	800	910	960	0.67	-	-	0	-	-	1.455 €
MCVE-9-8-RC-DIS	800	910	960	0.67	-	-	0	-	-	1.324 €
MCVE-9-12-RC	1200	910	960	1.03	-	-	0	-	-	1.380 €
MCVE-9-12-RC-DIS	1200	910	960	1.03	-	-	0	-	-	1.380 €
MCT-70-RC	700	1850	700	1.68	-	-	0	-	-	2.475 €


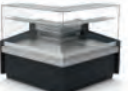
OPCIONALES · OPTIONS

Modelo Model	Decoración frontal Front decor	Total decoración Total decor	Total decoración alto brillo Total decor high gloss	Cierre Plexi Plexi slide	Iluminación led extra Extra led lighting
VE/VEP-9-AP90-RCB/RC	164 €	527 €	669 €	271 €	82 €
VE/VEP-9-RP90-RCB/RC	164 €	527 €	669 €	271 €	82 €
VE/VEP-9-AN90-RCB/RC	164 €	527 €	669 €	271 €	82 €
VE/VEP-9-RN90-RCB/RC	164 €	527 €	669 €	271 €	82 €
VE/VEP-9-AP45-RCB/RC	164 €	527 €	669 €	118 €	82 €
VE/VEP-9-AN45-RCB/RC	164 €	527 €	669 €	118 €	82 €
MCVE-9-8-RC	-	483 €	-	-	58 €
MCVE-9-12-RC	-	495 €	-	-	80 €
MCT-70-RC	-	-	-	-	-







VE-10E-20-RC-TF + VE-10E-AP90-RC-TF + VE-10E-20-RC-TF (Green Olive)



Modelo Model	Largo Length (mm)	Alto Height (mm)	Fondo Depth (mm)	Superficie de exposición Display area (m²)	Superficie total exposición (TDA) Total display area (TDA) (m²)		Cámara VE Storage VE (Lts.)	Puertas Doors (Uds.)	Potencia frig. Frig. Power (W)	Consumo No- minal Nominal power (W)	
 VE-10E-AP90-RC	1520	1200	1520	1.47	1.31	1.56	-	0	781	968	<b>8.429 €</b>
VES-10E-AP90-RC	1520	1200	1520	1.47	1.31	1.56	-	0	781	968	<b>8.262 €</b>
 VE-10E-RP90-RC	1385	1200	1385	1.60	1.41	1.67	-	0	572	858	<b>8.429 €</b>
VES-10E-RP90-RC	1385	1200	1385	1.60	1.41	1.67	-	0	572	858	<b>8.262 €</b>
MCVE-10-8-RC	800	910	940	0,67	-	-	-	-	-	-	<b>1.633 €</b>
MCVE-10-8-RC-DIS	800	910	940	0,67	-	-	-	-	-	-	<b>1.633 €</b>
MCVE-10-12-RC	1200	910	940	1,03	-	-	-	-	-	-	<b>1.806 €</b>
MCVE-10-12-RC-DIS	1200	910	940	1,03	-	-	-	-	-	-	<b>1.806 €</b>

OPCIONALES · OPTIONS

Modelo Model	Decoración frontal Front decor	Total decoración Total decor	Total decoración alto brillo Total decor high gloss	Cierre Plexi Plexi slide	Iluminación led extra Extra led lighting
 VE-10E-AP90-RC	164 €	527 €	669 €	271 €	82 €
 VES-10E-AP90-RC	164 €	527 €	669 €	271 €	82 €
 VE-10E-RP90-RC	164 €	527 €	669 €	271 €	82 €
 VES-10E-RP90-RC	164 €	527 €	669 €	271 €	82 €
MCVE-9-8	-	483 €	-	-	58 €
MCVE-9-12	-	495 €	-	-	80 €

# VESPER



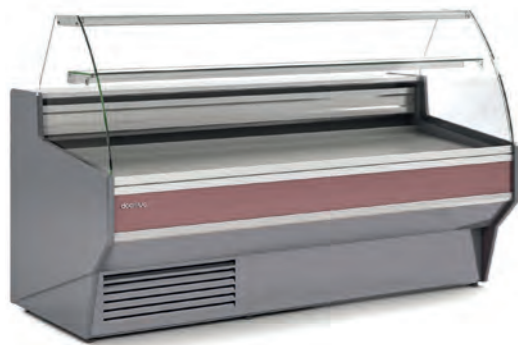
En la quietud de la noche, Vesper guarda los secretos de la buena cocina, protegiendo los ingredientes con precisión y cuidado. Santuario para la perfección gastronómica.

---

In the stillness of the night, Vesper guards the secrets of fine cuisine, protecting ingredients with precision and care. A sanctuary for gastronomic perfection.



## OPCIONES DE PERSONALIZACIÓN • CUSTOMIZATION OPTIONS



### OPCIÓN 1 • OPTION 1

Decoración superior en colores sólidos  
(Sin incremento de precio)

Superior decoration in solid colors  
(No price increase)



### OPCIÓN 2 • OPTION 2

Decoración frontal completa en colores sólidos, RAL o NCS  
(Incremento de precio)

Full front decoration in solid colors RAL or NCS  
(Price increase)



### OPCIÓN 3 • OPTION 3

Decoración total en colores sólidos, RAL o NCS  
(Incremento de precio)

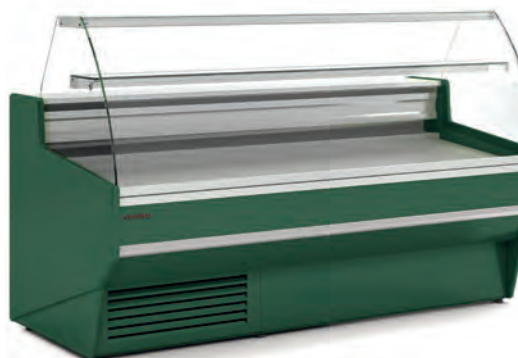
Total decoration in solid colors, RAL or NCS  
(Price increase)



### OPCIÓN 4 • OPTION 4

Decoración total negro, gris o blanco  
(Sin incremento de precio)

Total decoration black, gray or white  
(No price increase)



### OPCIÓN 5 • OPTION 5

Decoración alto brillo carta Ral - NCS  
(Incremento de precio)

Decoración en madera - Consultar

High gloss decoration RAL - NCS color chart  
(Price increase)

Wood decoration - Consult

## CARACTERÍSTICAS CONSTRUCTIVAS • CONSTRUCTION FEATURES

VE-8 / VE-9 / VEP-9 / VE-10-TF / VE-10E

- Exterior e interior en chapa de acero plastificada
- Plano exposición y encimera en acero inox. AISI-304
- Bandejas plano de exposición lisas, con escalón sobre demanda
- Costados de 30 mm en ABS inyectado, excepto modelo VES-10-RR con vidrios costado panorámicos 20mm de espesor
- Perfilera en aluminio anodizado.
- Reserva refrigerada (excepto modelos neutro y sin reserva VES), con puertas y hueco 440x270mm
- Aislamiento de poliuretano inyectado, densidad 40 Kg/m<sup>3</sup>, bajo GWP y cero efecto ODP
- Exterior in plastified steel sheet
- Display area and countertop in stainless steel AISI-304
- Flat display trays with smooth surfaces, stepped on demand
- Sides in ABS injected, 30 mm thickness, except VES-10-RR model with panoramic glass sides, 20 mm thickness
- Aluminum anodized profiles
- Refrigerated storage (except for neutral and without storage VES models), with doors and opening 440x270mm.
- Injected polyurethane insulation, density 40 Kg/m<sup>3</sup>, low GWP and zero ODP effect

VE-10-HE / VE-10-BM / VE-10-ES

- Exposición compatible con cubetas GN (No incluidas)
- Modelo HE: Calor seco
- Modelo BM: Baño María (Húmedo) Necesaria conexión de entrada y salida de agua
- Modelo ES: Cubetas refrigeradas
- Display area compatible with GN containers (Not included)
- HE Model: Dry hot
- BM Model: Bain-marie (wet type). Requires water inlet and outlet connections
- Modelo ES: Refrigerated containers

MCVE

- Encimera de trabajo en acero inox AISI-304
- Interior en chapa de acero inox AISI-304
- Costados de 30 mm en ABS inyectado
- Equipado con cajón, estantes y enchufe
- Countertop in stainless steel AISI-304
- Interior in stainless steel AISI-304
- Sides in ABS injected, 30 mm thickness
- Equipped with drawer, shelving, and electrical power socket

## COMPONENTES • COMPONENTS

VE-8 / VE-9 / VEP-9 / VE-10-TF / VE-10E

- Iluminación estándar LED: decoración frontal, encimera superior y estantes (Según modelo)
- Sistema de refrigeración estático excepto modelos TF con sistema ventilado. Angulos AP45/AN45 neutros
- Modelos calientes HE/BM con resistencias
- Evaporador con recubrimiento epoxi anticorrosivo
- Condensación ventilada y evaporación automática de serie
- Modelos preinstalación incorporan valvulería solenoide y de expansión en R-449A. Opcional R-134a (Consultar otros refrigerantes)
- Control electrónico de temperatura
- Incorpora enchufe auxiliar con capacidad máxima de carga de 500W
- Descarche automático, opcional eléctrico en evaporador estático
- Chasis en acero acabado epoxi
- Vidrios securizados y frontal abatible, excepto modelo VE-10E con frontal elevable
- Estante de vidrio intermedio con iluminación. No refrigerado. (Según modelo)
- Kits de unión: Para instalaciones especiales, lineales y ángulos (Consultar)
- Standard LED lighting: Front decoration, top counter, and shelves (Depending on models)
- Static cooling system, except for TF models with fan assisted system. Non-refrigerated AP45/AN45 corner counter
- Hot models HE/BM with heating elements
- Evaporator coated with anti-corrosion epoxy finish
- Ventilated condensation and automatic evaporation as standard
- Remote models include solenoid and expansion valves for R-449A. R-134a option available (Consult other refrigerants)
- Electronic temperature control
- Includes auxiliary power socket with a maximum load capacity of 500W
- Automatic defrost, electric option with static evaporator
- Chassis in epoxy-coated steel
- Secured glasses and front hinged glass, except for model VE-10E with lift-up front glass
- Intermediate glass shelf with lighting. Non-refrigerated. (Depending on models)
- Connection kits: For special, linear, and corner installations (Consult)

## DATOS TÉCNICOS • TECHNICAL FEATURES

VE-8 / VE-9 / VEP-9 / VE-10-TF / VE-10E

- Clase climática 3 (25°C 60% HR) Temperatura de funcionamiento (0/+6°C)
- Tensión de trabajo monofásica 220V 50Hz
- Tensión de trabajo monofásica 115V 60Hz o 220V 60 Hz (Consultar)
- Gas refrigerante R-290
- Climate class 3 (25°C 60% RH) Operating temperature (0/+6°C)
- Single-phase operating voltage 220V 50Hz
- Single-phase operating voltage 115V 60Hz or 220V 60Hz (Consult)
- R-290 refrigerant gas

## TIPOS DE ILUMINACIÓN • TYPES OF LIGHTING



4000K

ESTÁNDAR / STANDARD



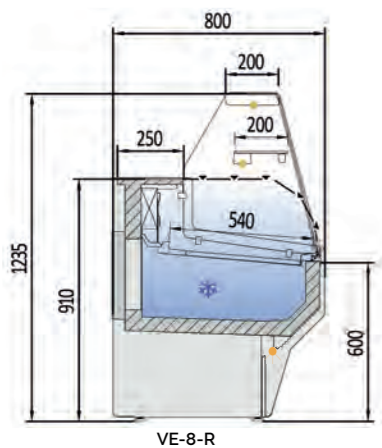
3000K

OPCIONAL / OPTIONAL

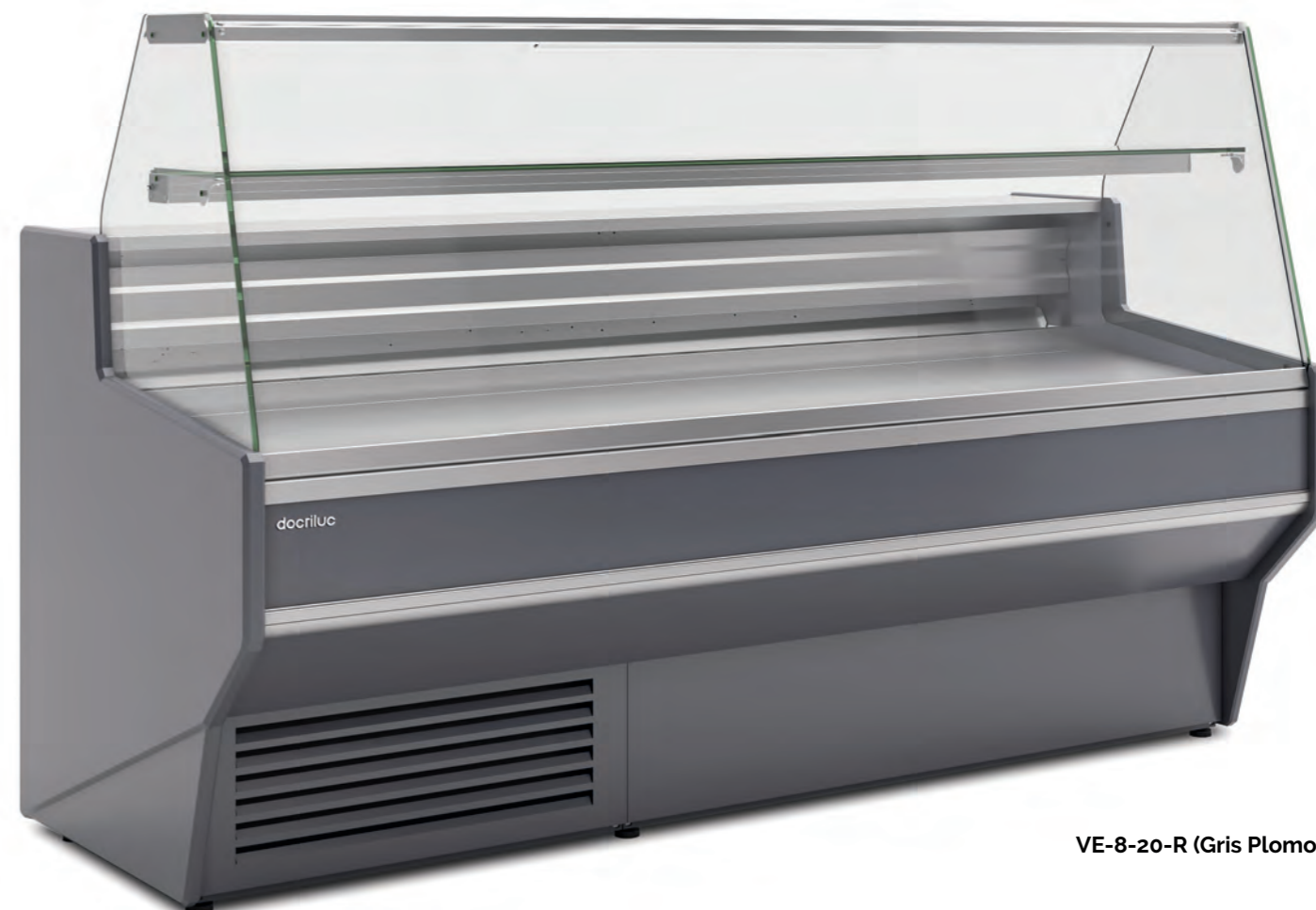


RED FRESH




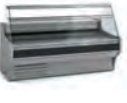

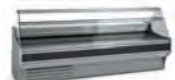
VESPER VE-8-R



detalle plano de exposición  
display area detail



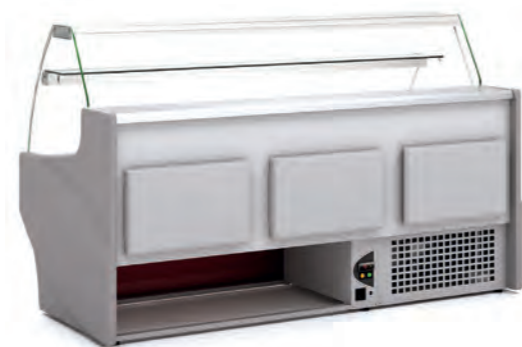
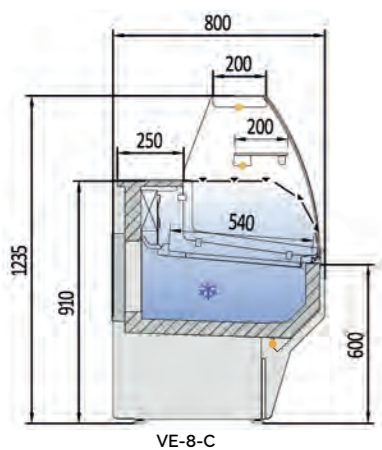
VE-8-20-R (Gris Plomo)

Modelo Model	Largo Length (mm)	Superficie de exposición Display area (m²)	Superficie total exposición (TDA) Total display area (TDA) (m²)	Cámara VE Storage VE (Lts.)	Puertas Doors (Uds.)	Potencia frig. Frig. Power (W)	Consumo Nominal Nominal power (W)	
 VE-8-10-R	1025	0,68	0,48	246	1	565	830	<b>2.240 €</b>
 VE-8-13-R	1265	0,85	0,60	309	2	572	891	<b>2.479 €</b>
 VE-8-15-R	1505	1,01	0,72	373	2	781	1011	<b>2.672 €</b>
 VE-8-20-R	1985	1,35	0,95	499	3	949	1099	<b>3.295 €</b>
 VE-8-25-R	2465	1,69	1,19	626	4	1284	1298	<b>3.910 €</b>
 VE-8-30-R	2945	2,03	1,43	752	4	1284	1322	<b>4.694 €</b>

OPCIONALES · OPTIONS

Modelo Model	Decoración frontal Front decor	Decoración total Total decor	Decoración total alto brillo Total decor high gloss	Cierre Plexi Plexi slide	Cierre cortina Night blind	Iluminación led extra Extra led lighting	Neutra Neutral	Pre Instalación Remote Unit
VE-8-10-R	147 €	483 €	621 €	120 €	180 €	58 €	-410 €	-120 €
VE-8-13-R	158 €	495 €	634 €	176 €	249 €	80 €	-460 €	-135 €
VE-8-15-R	172 €	505 €	646 €	205 €	301 €	95 €	-510 €	-145 €
VE-8-20-R	183 €	513 €	659 €	257 €	331 €	114 €	-615 €	-180 €
VE-8-25-R	193 €	520 €	673 €	342 €	389 €	151 €	-870 €	-205 €
VE-8-30-R	204 €	527 €	699 €	405 €	598 €	163 €	-995 €	-255 €




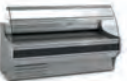

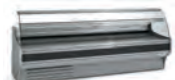
## VESPER VE-8-C



Modelo con reserva VE  
Model with reservation VE



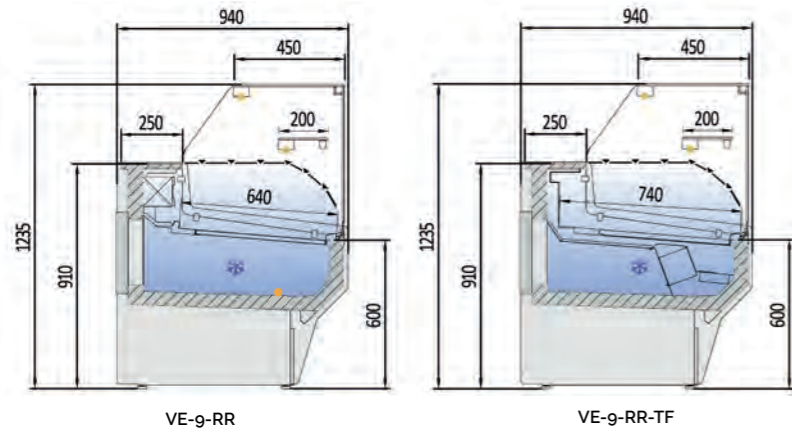
VE-8-20-C (Nude)

Modelo Model	Largo Length (mm)	Superficie de exposición Display area (m²)	Superficie total exposición (TDA) Total display area (TDA) (m²)	Cámara VE Storage VE (Lts.)	Puertas Doors (Uds.)	Potencia frig. Frig. Power (W)	Consumo Nominal Nominal power (W)	
 VE-8-10-C	1025	0,68	0,48	246	1	565	830	<b>2.418 €</b>
 VE-8-13-C	1265	0,85	0,60	309	2	572	891	<b>2.654 €</b>
 VE-8-15-C	1505	1,01	0,72	373	2	781	1011	<b>2.953 €</b>
 VE-8-20-C	1985	1,35	0,95	499	3	949	1099	<b>3.510 €</b>
 VE-8-25-C	2465	1,69	1,19	626	4	1284	1298	<b>4.260 €</b>
 VE-8-30-C	2945	2,03	1,43	752	4	1284	1322	<b>5.032 €</b>




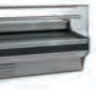

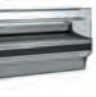

### OPCIONALES · OPTIONS

Modelo Model	Decoración frontal Front decor	Decoración total Total decor	Decoración total alto brillo Total decor high gloss	Cierre Plexi Plexi slide	Cierre cortina Night blind	Iluminación led extra Extra led lighting	Neutra Neutral	Pre Instalación Remote Unit
VE-8-10-C	147 €	483 €	621 €	120 €	180 €	58 €	-410 €	-120 €
VE-8-13-C	158 €	495 €	634 €	176 €	249 €	80 €	-460 €	-135 €
VE-8-15-C	172 €	505 €	646 €	205 €	301 €	95 €	-510 €	-145 €
VE-8-20-C	183 €	513 €	659 €	257 €	331 €	114 €	-615 €	-180 €
VE-8-25-C	193 €	520 €	673 €	342 €	389 €	151 €	-870 €	-205 €
VE-8-30-C	204 €	527 €	699 €	405 €	598 €	163 €	-995 €	-255 €

VESPER VE-9-RR



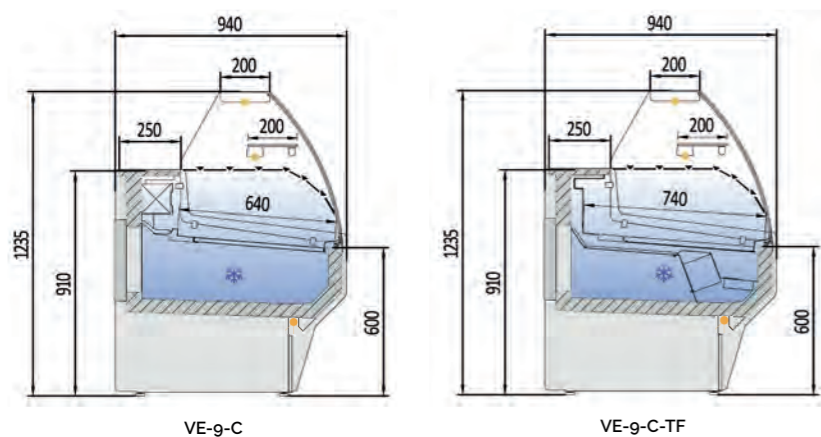
VE-9-15-RR-TF (Almirante)

Modelo Model	Largo Length (mm)	Superficie de exposición Display area (m²)	Superficie total exposición (TDA) Total display area (TDA) (m²)	Cámara VE Storage VE (Lts.)	Puertas Doors (Uds.)	Potencia frig. Frig. Power (W)	Consumo Nominal Nominal power (W)	
 VE-9-10-RR	1025	0.77	0.76	299	1	565	830	<b>2.513 €</b>
 VE-9-10-RR-TF	1025	0.86	0.76	242	1	565	851	<b>2.599 €</b>
 VE-9-13-RR	1265	0.96	0.95	376	2	572	891	<b>2.772 €</b>
 VE-9-13-RR-TF	1265	1.08	0.95	304	2	572	912	<b>2.944 €</b>
 VE-9-15-RR	1505	1.15	1.14	452	2	781	1011	<b>3.036 €</b>
 VE-9-15-RR-TF	1505	1.29	1.14	366	2	781	1046	<b>3.276 €</b>
 VE-9-20-RR	1985	1.54	1.52	606	3	1098	1234	<b>3.628 €</b>
VE-9-20-RR-TF	1985	1.72	1.52	491	3	1098	1290	<b>3.749 €</b>
VE-9-25-RR	2465	1.92	1.90	759	4	1284	1298	<b>4.397 €</b>
VE-9-25-RR-TF	2465	2.15	1.90	615	4	1284	1354	<b>4.554 €</b>
VE-9-30-RR	2945	2.30	2.28	913	4	1284	1322	<b>5.167 €</b>
VE-9-30-RR-TF	2945	2.58	2.28	739	4	1284	1378	<b>5.558 €</b>

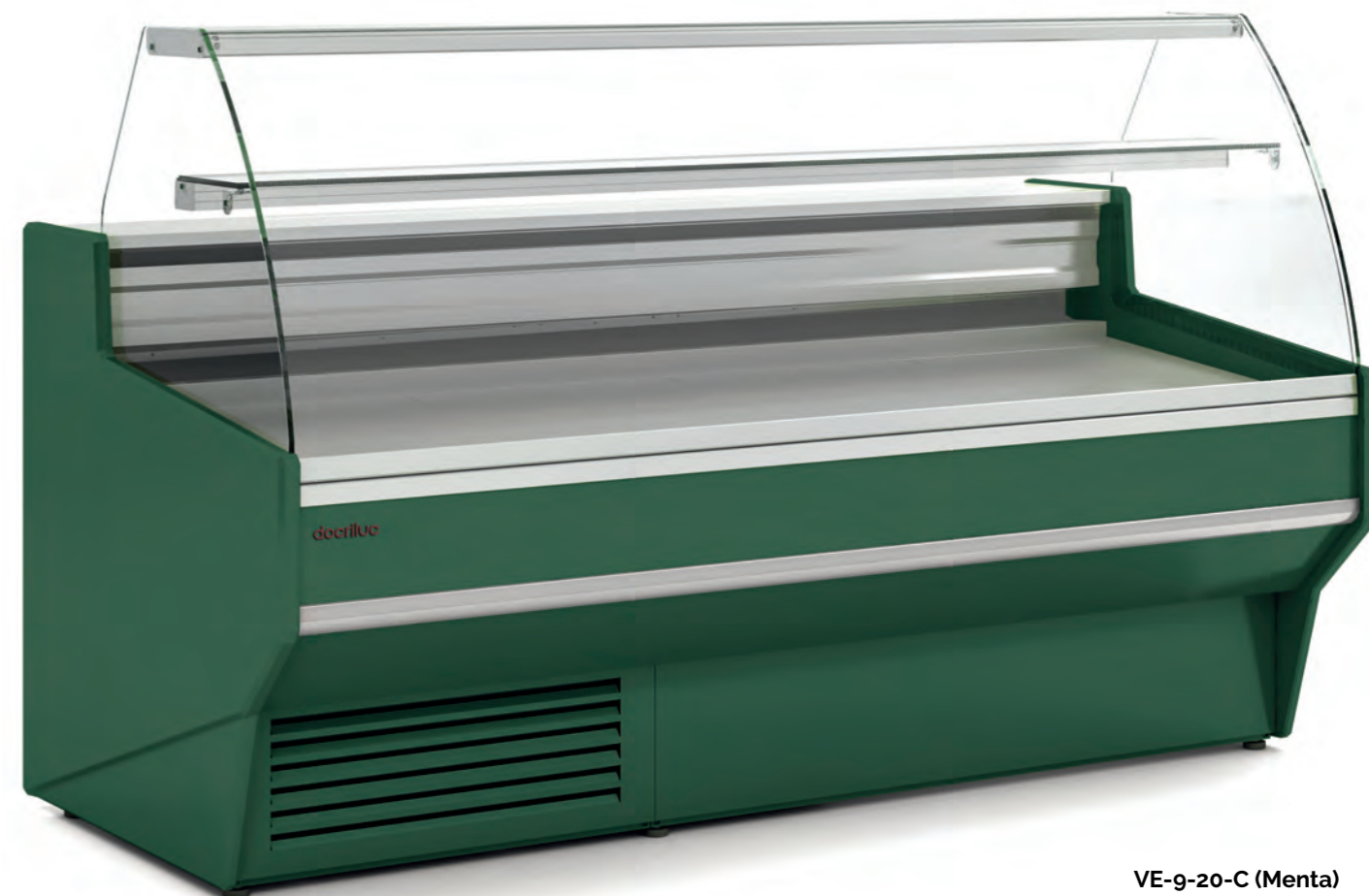
OPCIONALES · OPTIONS

Modelo Model	Decoración frontal Front decor	Decoración total Total decor	Decoración total alto brillo Total decor high gloss	Cierre Plexi Plexi slide	Cierre cortina Night blind	Iluminación led extra Extra led lighting	Neutra Neutral	Pre Instalación Remote Unit
VE-9-10-RR	147 €	483 €	621 €	120 €	180 €	58 €	-410 €	-120 €
VE-9-13-RR	158 €	495 €	634 €	176 €	249 €	80 €	-460 €	-135 €
VE-9-15-RR	172 €	505 €	646 €	205 €	301 €	95 €	-510 €	-145 €
VE-9-20-RR	183 €	513 €	659 €	257 €	331 €	114 €	-615 €	-180 €
VE-9-25-RR	193 €	520 €	673 €	342 €	389 €	151 €	-870 €	-205 €
VE-9-30-RR	204 €	527 €	699 €	405 €	598 €	163 €	-995 €	-255 €

VESPER VE-9-C



Detalle acabado madera  
Wood finish detail



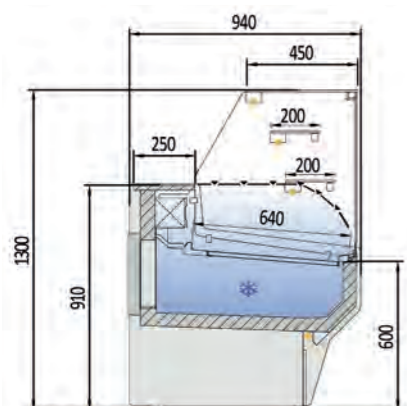
VE-9-20-C (Menta)

Modelo Model	Largo Length (mm)	Superficie de exposición Display area (m²)	Superficie total exposición (TDA) Total display area (TDA) (m²)	Cámara VE Storage VE (Lts.)	Puertas Doors (Uds.)	Potencia frig. Frig. Power (W)	Consumo Nominal Nominal power (W)	
VE-9-10-C	1025	0.77	0.62	299	1	565	830	<b>2.537 €</b>
VE-9-10-C-TF	1025	0.86	0.62	242	1	565	851	<b>2.624 €</b>
VE-9-13-C	1265	0.96	0.78	376	2	572	891	<b>2.772 €</b>
VE-9-13-C-TF	1265	1.08	0.78	304	2	572	912	<b>2.944 €</b>
VE-9-15-C	1505	1.15	0.93	452	2	781	1011	<b>3.064 €</b>
VE-9-15-C-TF	1505	1.29	0.93	366	2	781	1046	<b>3.307 €</b>
VE-9-20-C	1985	1.54	1.24	606	3	1098	1234	<b>3.662 €</b>
VE-9-20-C-TF	1985	1.72	1.24	491	3	1098	1290	<b>3.784 €</b>
VE-9-25-C	2465	1.92	1.55	759	4	1284	1298	<b>4.437 €</b>
VE-9-25-C-TF	2465	2.15	1.55	615	4	1284	1354	<b>4.596 €</b>
VE-9-30-C	2945	2.30	1.86	913	4	1284	1322	<b>5.215 €</b>
VE-9-30-C-TF	2945	2.58	1.86	739	4	1284	1378	<b>5.610 €</b>

OPCIONALES · OPTIONS

Modelo Model	Decoración frontal Front decor	Decoración total Total decor	Decoración total alto brillo Total decor high gloss	Cierre Plexi Plexi slide	Cierre cortina Night blind	Iluminación led extra Extra led lighting	Neutra Neutral	Pre Instalación Remote Unit
VE-9-10-C	147 €	483 €	621 €	120 €	180 €	58 €	-410 €	-120 €
VE-9-13-C	158 €	495 €	634 €	176 €	249 €	80 €	-460 €	-135 €
VE-9-15-C	172 €	505 €	646 €	205 €	301 €	95 €	-510 €	-145 €
VE-9-20-C	183 €	513 €	659 €	257 €	331 €	114 €	-615 €	-180 €
VE-9-25-C	193 €	520 €	673 €	342 €	389 €	151 €	-870 €	-205 €
VE-9-30-C	204 €	527 €	699 €	405 €	598 €	163 €	-995 €	-255 €

VESPER VEP-9-RR




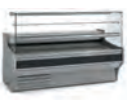
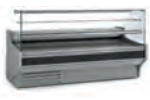
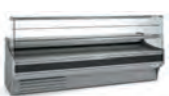


Detalle cierre plexi cristal recto  
Detail of straight plexiglass closure

VEP-9-RR



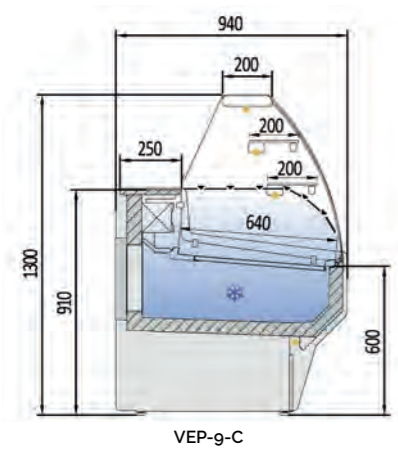
VEP-9-20-RR (Rosa Cuarzo)

Modelo Model	Largo Length (mm)	Superficie de exposición Display area (m²)	Superficie total exposición (TDA) Total display area (TDA) (m²) (RR)	Cámara VE Storage VE (Lts.)	Puertas Doors (Uds.)	Potencia frig. Frig. Power (W)	Consumo Nominal Nominal power (W)	
 VEP-9-10-RR	1025	0,96	0,76	299	1	565	837	<b>2.918 €</b>
 VEP-9-13-RR	1265	1,20	0,95	376	2	572	901	<b>3.049 €</b>
 VEP-9-15-RR	1505	1,44	1,14	452	2	781	1023	<b>3.339 €</b>
 VEP-9-20-RR	1985	1,92	1,52	606	3	1098	1248	<b>3.992 €</b>
 VEP-9-25-RR	2465	2,40	1,90	759	4	1284	1318	<b>4.835 €</b>
 VEP-9-30-RR	2945	2,88	2,28	913	4	1284	1345	<b>6.006 €</b>

OPCIONALES · OPTIONS

Modelo Model	Decoración frontal Front decor	Decoración Total Total decor	Decoración total alto brillo Total decor high gloss	Cierre Plexi Plexi slide	Plano de exposición hermético Plane of airtight exhibition	Iluminación led extra Extra led lighting	Neutra Neutral	Pre Instalación Remote Unit
VEP-9-10-RR	147 €	483 €	621 €	120 €	150 €	58 €	-410 €	-120 €
VEP-9-13-RR	158 €	495 €	634 €	176 €	172 €	80 €	-460 €	-135 €
VEP-9-15-RR	172 €	505 €	646 €	205 €	200 €	95 €	-510 €	-145 €
VEP-9-20-RR	183 €	513 €	659 €	257 €	250 €	114 €	-615 €	-180 €
VEP-9-25-RR	193 €	520 €	673 €	342 €	348 €	151 €	-870 €	-205 €
VEP-9-30-RR	204 €	527 €	699 €	405 €	410 €	163 €	-995 €	-255 €




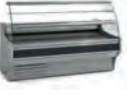
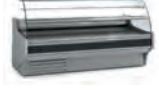
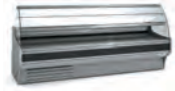
VESPER VEP-9-C



Detalle cierre plexi cristal curvo  
Detail of curved plexiglass closure



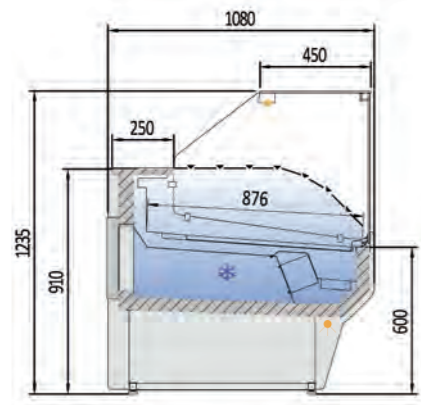
VEP-9-15-C (Negro)

Modelo Model	Largo Length (mm)	Superficie de exposición Display area (m²)	Superficie total exposición (TDA) Total display area (TDA) (m²)	Cámara VE Storage VE (Lts.)	Puertas Doors (Uds.)	Potencia frig. Frig. Power (W)	Consumo Nominal Nominal power (W)	
 VEP-9-10-C	1025	0,96	0,62	299	1	565	837	<b>2.946 €</b>
 VEP-9-13-C	1265	1,20	0,78	376	2	572	901	<b>3.049 €</b>
 VEP-9-15-C	1505	1,44	0,93	452	2	781	1023	<b>3.371 €</b>
 VEP-9-20-C	1985	1,92	1,24	606	3	1098	1248	<b>4.030 €</b>
 VEP-9-25-C	2465	2,40	1,55	759	4	1284	1318	<b>4.880 €</b>
 VEP-9-30-C	2945	2,88	1,86	913	4	1284	1345	<b>6.062 €</b>

OPCIONALES · OPTIONS

Modelo Model	Decoración frontal Front decor	Decoración Total Total decor	Decoración total alto brillo Total decor high gloss	Cierre Plexi Plexi slide	Plano de exposición hermético Plane of airtight exhibition	Iluminación led extra Extra led lighting	Neutra Neutral	Pre Instalación Remote Unit
VEP-9-10-C	147 €	483 €	621 €	120 €	150 €	58 €	-410 €	-120 €
VEP-9-13-C	158 €	495 €	634 €	176 €	172 €	80 €	-460 €	-135 €
VEP-9-15-C	172 €	505 €	646 €	205 €	200 €	95 €	-510 €	-145 €
VEP-9-20-C	183 €	513 €	659 €	257 €	250 €	114 €	-615 €	-180 €
VEP-9-25-C	193 €	520 €	673 €	342 €	348 €	151 €	-870 €	-205 €
VEP-9-30-C	204 €	527 €	699 €	405 €	410 €	163 €	-995 €	-255 €

VESPER VE-10-RR-TF



VE-10-RR-TF



VE-10-15-RR-TF (Blanco)

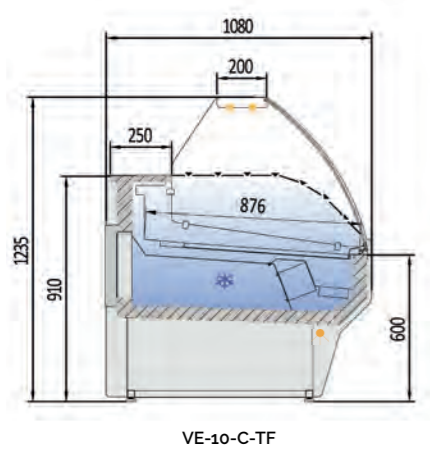
Modelo Model	Largo Length (mm)	Superficie de exposición Display area (m²)	Superficie total exposición (TDA) Total display area (TDA) (m²)	Cámara VE Storage VE (Lts.)	Puertas Doors (Uds.)	Potencia frig. Frig. Power (W)	Consumo Nominal Nominal power (W)	
-----------------	-------------------------	--	--	-----------------------------------	----------------------------	--------------------------------------	---	--

	VE-10-10-RR-TF	1025	0.80	0.91	293	1	565	851	<b>3.320 €</b>
	VE-10-13-RR-TF	1265	1.00	1.13	369	2	572	912	<b>3.612 €</b>
	VE-10-15-RR-TF	1505	1.21	1.36	444	2	781	1046	<b>4.004 €</b>
	VE-10-20-RR-TF	1985	1.61	1.81	594	3	949	1290	<b>4.623 €</b>
	VE-10-25-RR-TF	2465	2.01	2.26	745	4	1284	1354	<b>5.638 €</b>
	VE-10-30-RR-TF	2945	2.41	2.71	896	4	1284	1378	<b>6.378 €</b>

OPCIONALES · OPTIONS

Modelo Model	Decoración frontal Front decor	Decoración Total Total decor	Decoración total alto brillo Total decor high gloss	Cierre Plexi Plexi slide	Iluminación led extra Extra led lighting	Cierre cortina Night blind	Estante cristal iluminado Lighting glass shelf	Neutra Neutral	Pre Instalación Remote Unit
VE-10-10-TF	147 €	483 €	621 €	120 €	58 €	180 €	183 €	-410 €	-120 €
VE-10-13-TF	158 €	495 €	634 €	176 €	80 €	249 €	233 €	-460 €	-135 €
VE-10-15-TF	172 €	505 €	646 €	205 €	95 €	301 €	272 €	-510 €	-145 €
VE-10-20-TF	183 €	513 €	659 €	257 €	114 €	331 €	367 €	-615 €	-180 €
VE-10-25-TF	193 €	520 €	673 €	342 €	151 €	389 €	459 €	-870 €	-205 €
VE-10-30-TF	204 €	527 €	699 €	405 €	163 €	598 €	516 €	-995 €	-255 €

VESPER VE-10-C-TF



Detalle acabado madera  
Wood finish detail

VE-10-C-TF



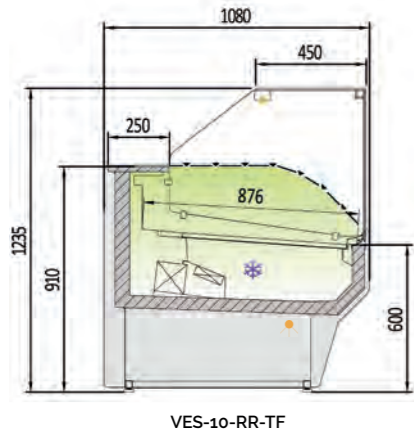
VE-10-20-C-TF (Teja)

Modelo Model	Largo Length (mm)	Superficie de exposición Display area (m²)	Superficie total exposición (TDA) Total display area (TDA) (m²)	Cámara VE Storage VE (Lts.)	Puertas Doors (Uds.)	Potencia frig. Frig. Power (W)	Consumo Nominal Nominal power (W)	
VE-10-10-C-TF	1025	0.80	0.77	293	1	565	851	<b>3.351 €</b>
VE-10-13-C-TF	1265	1.00	0.96	369	2	572	912	<b>3.646 €</b>
VE-10-15-C-TF	1505	1.21	1.15	444	2	781	1046	<b>4.041 €</b>
VE-10-20-C-TF	1985	1.61	1.53	594	3	949	1290	<b>4.667 €</b>
VE-10-25-C-TF	2465	2.01	1.91	745	4	1284	1354	<b>5.796 €</b>
VE-10-30-C-TF	2945	2.41	2.29	896	4	1284	1378	<b>6.438 €</b>

OPCIONALES · OPTIONS

Modelo Model	Decoración frontal Front decor	Decoración Total Total decor	Decoración total alto brillo Total decor high gloss	Cierre Plexi Plexi slide	Iluminación led extra Extra led lighting	Cierre cortina Night blind	Estante cristal iluminado Lighting glass shelf	Neutra Neutral	Pre Instalación Remote Unit
VE-10-10-TF	147 €	483 €	621 €	120 €	58 €	180 €	183 €	-410 €	-120 €
VE-10-13-TF	158 €	495 €	634 €	176 €	80 €	249 €	233 €	-460 €	-135 €
VE-10-15-TF	172 €	505 €	646 €	205 €	95 €	301 €	272 €	-510 €	-145 €
VE-10-20-TF	183 €	513 €	659 €	257 €	114 €	331 €	367 €	-615 €	-180 €
VE-10-25-TF	193 €	520 €	673 €	342 €	151 €	389 €	459 €	-870 €	-205 €
VE-10-30-TF	204 €	527 €	699 €	405 €	163 €	598 €	516 €	-995 €	-255 €






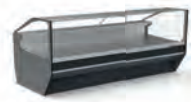
VESPER VES-10-RR-TF

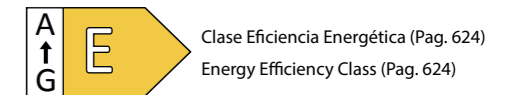


VES-10-RR-TF



VES-10-20-RR-TF (Silux)

Modelo Model	Largo Length (mm)	Superficie de exposición Display area (m²)	Superficie total exposición (TDA) Total display area (TDA) (m²)	Potencia fríg. Frig. Power (W)	Consumo Nominal Nominal power (W)	
 VES-10-10-RR-TF	1025	0,80	0,91	565	851	<b>3.239 €</b>
 VES-10-13-RR-TF	1265	1,00	1,13	572	912	<b>3.545 €</b>
 VES-10-15-RR-TF	1505	1,21	1,36	781	1046	<b>3.943 €</b>
 VES-10-20-RR-TF	1985	1,61	1,81	949	1290	<b>4.480 €</b>
 VES-10-25-RR-TF	2465	2,01	2,26	1284	1354	<b>5.415 €</b>
 VES-10-30-RR-TF	2945	2,41	2,71	1284	1378	<b>6.136 €</b>

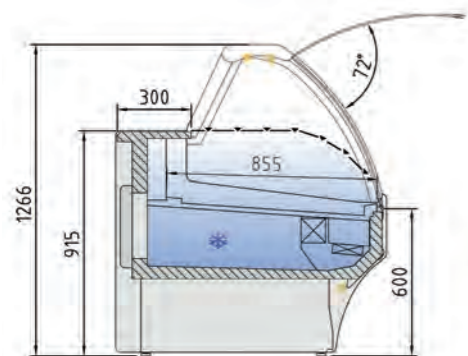


Clase Eficiencia Energética (Pag. 624)  
Energy Efficiency Class (Pag. 624)

OPCIONALES · OPTIONS

Modelo Model	Decoración frontal Front decor	Decoración Total Total decor	Decoración total alto brillo Total decor high gloss	Cierre Plexi Plexi slide	Iluminación led extra Extra led lighting	Cierre cortina Night blind	Estante cristal iluminado Lighting glass shelf	Neutra Neutral	Pre Instalación Remote Unit
VES-10-10-TF	147 €	483 €	621 €	120 €	58 €	180 €	183 €	-410 €	-120 €
VES-10-13-TF	158 €	495 €	634 €	176 €	80 €	249 €	233 €	-460 €	-135 €
VES-10-15-TF	172 €	505 €	646 €	205 €	95 €	301 €	272 €	-510 €	-145 €
VES-10-20-TF	183 €	513 €	659 €	257 €	114 €	331 €	367 €	-615 €	-180 €
VES-10-25-TF	193 €	520 €	673 €	342 €	151 €	389 €	459 €	-870 €	-205 €
VES-10-30-TF	204 €	527 €	699 €	405 €	163 €	598 €	516 €	-995 €	-255 €

## VESPER VE-10E-C-TF








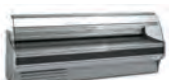
VE-10E-C-TF



Detalle cristal elevable  
Detail lifting glass



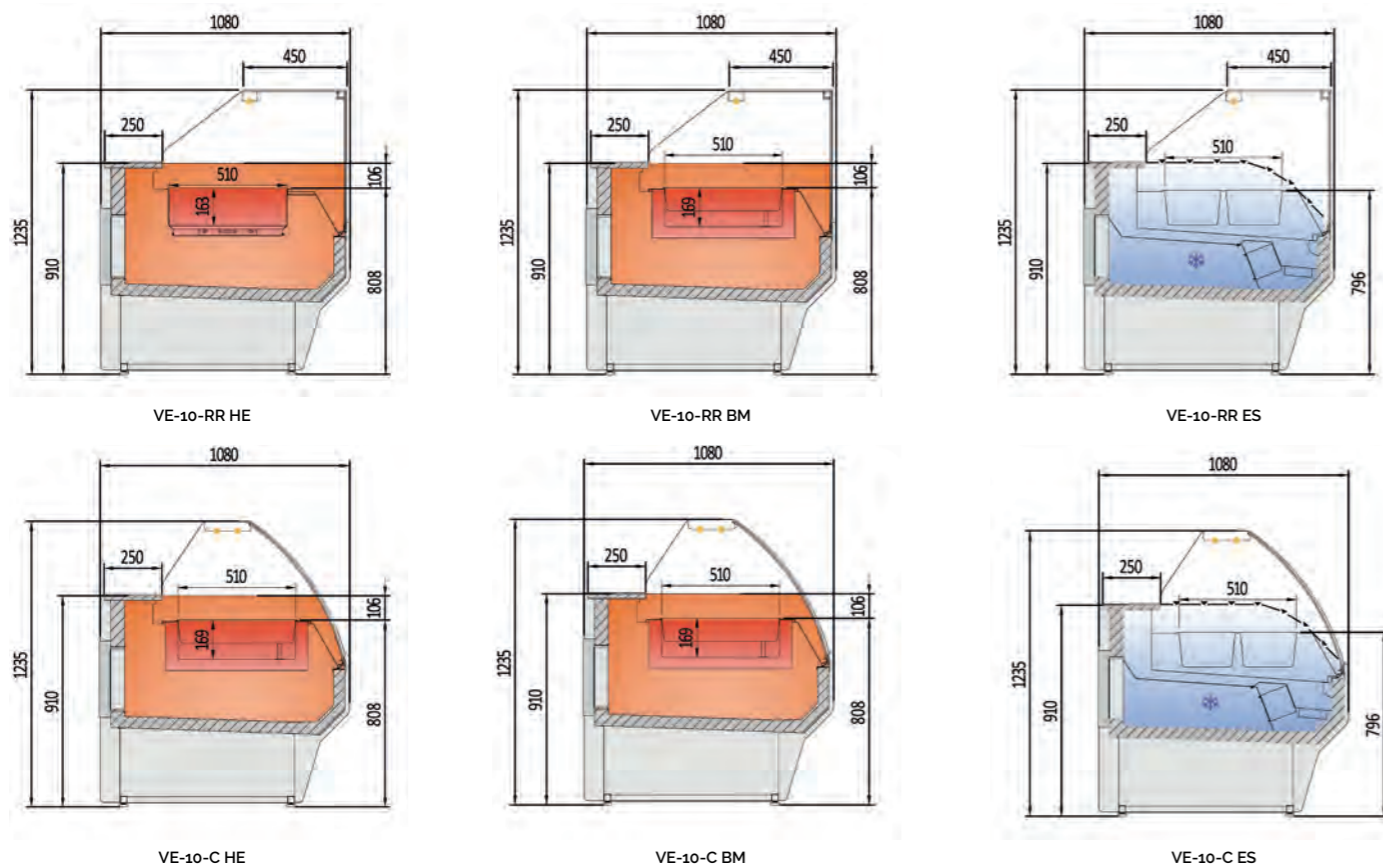
VE-10E-20-C-TF (Luna)

Modelo Model	Largo Length (mm)	Superficie de exposición Display area (m²)	Superficie total exposición (TDA) Total display area (TDA) (m²)	Cámara VE Storage VE (Lts.)	Puertas Doors (Uds.)	Potencia frig. Frig. Power (W)	Consumo Nominal Nominal power (W)	
 VE-10E-10-C-TF	1025	0.80	0.70	293	1	565	851	<b>4.074 €</b>
 VE-10E-13-C-TF	1265	1.00	0.87	369	2	572	912	<b>4.227 €</b>
 VE-10E-15-C-TF	1505	1.21	1.05	444	2	781	1046	<b>4.698 €</b>
 VE-10E-20-C-TF	1985	1.61	1.39	594	3	949	1290	<b>5.608 €</b>
 VE-10E-25-C-TF	2465	2.01	1.74	745	4	1284	1354	<b>6.676 €</b>
 VE-10E-30-C-TF	2945	2.41	2.09	896	4	1284	1378	<b>8.061 €</b>

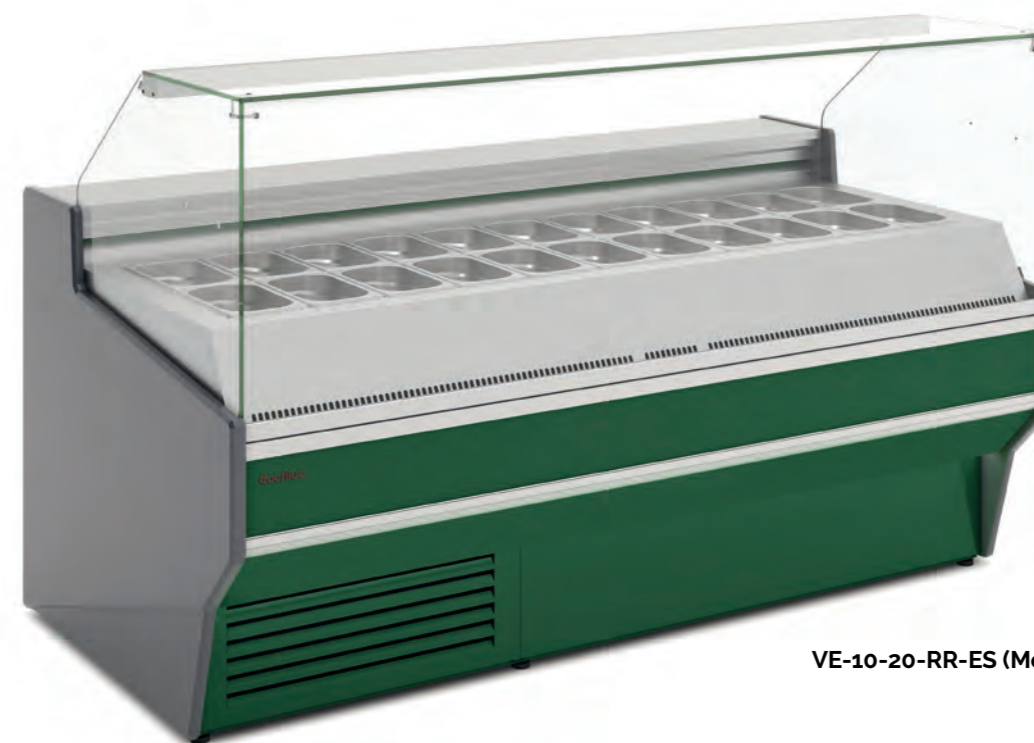
### OPCIONALES · OPTIONS

Modelo Model	Decoración frontal Front decor	Decoración Total Total decor	Decoración total alto brillo Total decor high gloss	Cierre Plexi Plexi slide	Iluminación led extra Extra led lighting	Cierre cortina Night blind	Estante cristal iluminado Lighting glass shelf	Neutra Neutral	Pre Instalación Remote Unit
VE-10E-10-TF	147 €	483 €	621 €	120 €	58 €	180 €	183 €	-410 €	-120 €
VE-10E-13-TF	158 €	495 €	634 €	176 €	80 €	249 €	233 €	-460 €	-135 €
VE-10E-15-TF	172 €	505 €	646 €	205 €	95 €	301 €	272 €	-510 €	-145 €
VE-10E-20-TF	183 €	513 €	659 €	257 €	114 €	331 €	367 €	-615 €	-180 €
VE-10E-25-TF	193 €	520 €	673 €	342 €	151 €	389 €	459 €	-870 €	-205 €
VE-10E-30-TF	204 €	527 €	699 €	405 €	163 €	598 €	516 €	-995 €	-255 €

MODULOS CUBETAS VESPER VE-10  
BUCKET MODULES VESPER VE-10



VE-10-20-C-BM (Negro)



VE-10-20-RR-ES (Menta)



BAÑO MARIA  
BAIN MARIE



CALOR SECO  
DRY HEAT



CUBETAS REFRIGERADAS  
REFRIGERATED TRAYS

Modelo Model	Largo Length  (mm)	Capacidad cubetas Tray capacity  (GN)	Potencia frig. Frig. Power  (W)	Consumo Nominal Nominal power  (W)	
VE-10BM-10	1025	2 GN 1/1-150	-	2000	<b>4.621 €</b>
VE-10BM-13	1265	3 GN 1/1-150	-	2000	<b>5.168 €</b>
VE-10BM-15	1505	4 GN 1/1-150	-	3000	<b>5.739 €</b>
VE-10BM-20	1985	5 GN 1/1-150	-	3000	<b>6.671 €</b>
VE-10BM-25	2465	6 GN 1/1-150	-	4000	<b>8.679 €</b>
VE-10-10-HE	1025	2 GN 1/1-150	-	800	<b>3.611 €</b>
VE-10-13-HE	1265	3 GN 1/1-150	-	1200	<b>3.938 €</b>
VE-10-15-HE	1505	4 GN 1/1-150	-	1600	<b>4.363 €</b>
VE-10-20-HE	1985	5 GN 1/1-150	-	2000	<b>5.101 €</b>
VE-10-25-HE	2465	6 GN 1/1-150	-	2400	<b>5.988 €</b>
VE-10ES-10	1025	2 GN 1/1 + 2 GN 1/4	483	851	<b>3.533 €</b>
VE-10ES-13	1265	3 GN 1/1-150	572	912	<b>3.853 €</b>
VE-10ES-15	1505	4 GN 1/1-150	781	1046	<b>4.274 €</b>
VE-10ES-20	1985	5 GN 1/1 + 2 GN 1/4	1098	1290	<b>4.935 €</b>
VE-10ES-25	2465	7 GN 1/1-150	1284	1354	<b>5.993 €</b>

DETALLE VE-BM / VE-BM DETAIL

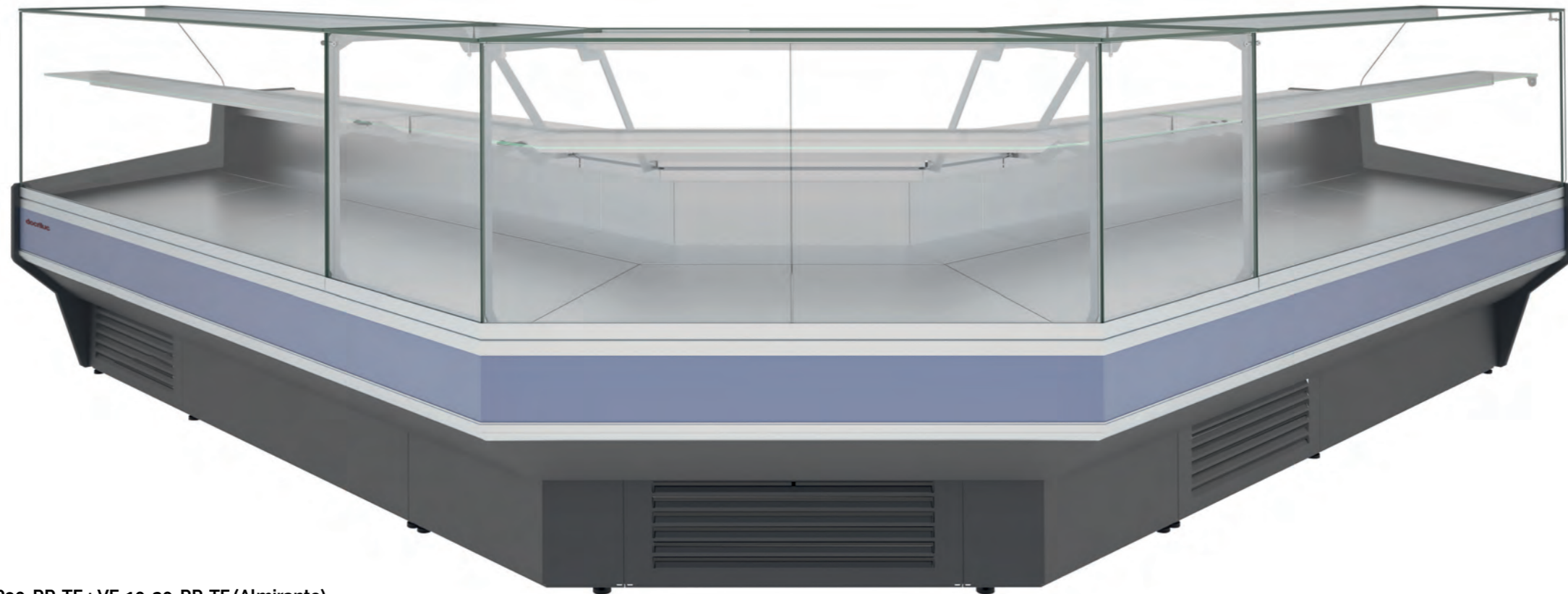


DETALLE VE-HE / VE-HE DETAIL

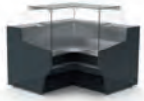



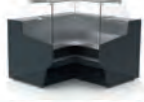




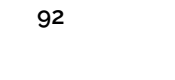


DETALLE VE-ES / VE-ES DETAIL





VE-10-20-RR-TF + VE-10-AP90-RR-TF + VE-10-20-RR-TF (Almirante)

Modelo Model	Largo Length (mm)	Alto Height (mm)	Fondo Depth (mm)	Superficie de exposición Display area (m²)	Superficie total exposición (TDA) Total display area (TDA) (m²)		Cámara VE Storage VE (Lts.)	Puertas Doors (Uds.)	Potencia frig. Frig. Power (W)	Consumo No- minal Nominal power (W)	
 VE-g-AN90	1405	1230	1405	1.04	0.69	0.87	-	0	572	858	<b>5.356 €</b>
 VE-g-AP90	1520	1230	1520	1.47	1.31	1.56	-	0	781	968	<b>6.439 €</b>
 VE-gN-AN45	1105	1230	1030	0.52	-	-	-	0	-	10	<b>4.672 €</b>
 VE-gN-AP45	1115	1230	1125	0.73	-	-	-	0	-	10	<b>4.552 €</b>
 VE-g-RN90	1410	1230	1410	1.24	0.84	1.07	-	0	572	858	<b>6.455 €</b>
 VE-g-RP90	1385	1230	1385	1.60	1.41	1.67	-	0	572	858	<b>6.439 €</b>
 MCVE-g-8	800	910	940	0.67	-	-	-	-	-	-	<b>1.324 €</b>
 MCVE-g-8-DIS	800	910	940	0.67	-	-	-	-	-	-	<b>1.324 €</b>
 MCVE-g-12	1200	910	940	1.03	-	-	-	-	-	-	<b>1.380 €</b>
 MCVE-g-12-DIS	1200	910	940	1.03	-	-	-	-	-	-	<b>1.380 €</b>

OPCIONALES · OPTIONS

Modelo Model	Decoración frontal Front decor	Decoración total Total decor	Decoración total alto brillo Total decor high gloss	Cierre Plexi Plexi slide	Iluminación led extra Extra led lighting
 VE-g-AP90	164 €	527 €	669 €	271 €	82 €
 VE-g-RP90	164 €	527 €	669 €	271 €	82 €
 VE-g-AN90	164 €	527 €	669 €	271 €	82 €
 VE-g-RN90	164 €	527 €	669 €	271 €	82 €
 VE-g-AP45	164 €	527 €	669 €	118 €	82 €
 VE-g-AN45	164 €	527 €	669 €	118 €	82 €
 MCVE-g-8	-	483 €	-	-	58 €
 MCVE-g-12	-	495 €	-	-	80 €



VEP-9-30-RR + VE-9-AN90-RR (Curry)

<b>Modelo</b> Model	<b>Largo</b> Length	<b>Alto</b> Height	<b>Fondo</b> Depth	<b>Superficie de exposición</b> Display area	<b>Superficie total exposición (TDA)</b> Total display area (TDA)		<b>Cámara VE</b> Storage VE	<b>Puertas</b> Doors	<b>Potencia frig.</b> Frig. Power	<b>Consumo No-</b> Nominal power
	(mm)	(mm)	(mm)	(m²)	(m²)		(Lts.)	(Uds.)	(W)	(W)

	VEP-9-AN90	1405	1300	1405	1.04	0.69	0.87	-	0	572	858	<b>6.779 €</b>
	VEP-9-AP90	1520	1300	1520	1.47	1.31	1.56	-	0	781	968	<b>6.764 €</b>
	VEP-9N-AN45	1105	1300	1030	0.52	-	-	-	0	-	10	<b>4.744 €</b>
	VEP-9N-AP45	1115	1300	1125	0.73	-	-	-	0	-	10	<b>4.601 €</b>
	VEP-9-RN90	1410	1300	1410	1.24	0.84	1.07	-	0	572	858	<b>6.779 €</b>
	VEP-9-RP90	1385	1300	1385	1.60	1.41	1.67	-	0	572	858	<b>6.764 €</b>
	MCVE-9-8	800	910	940	0.67	-	-	-	-	-	-	<b>1.324 €</b>
	MCVE-9-8-DIS	800	910	940	0.67	-	-	-	-	-	-	<b>1.324 €</b>
	MCVE-9-12	1200	910	940	1.03	-	-	-	-	-	-	<b>1.380 €</b>
	MCVE-9-12-DIS	1200	910	940	1.03	-	-	-	-	-	-	<b>1.380 €</b>

OPCIONALES · OPTIONS

Modelo Model	Decoración frontal Front decor	Decoración total Total decor	Decoración total alto brillo Total decor high gloss	Cierre Plexi Plexi slide	Iluminación led extra Extra led lighting
VEP-9-AP90	 164 €	 527 €	 669 €	271 €	82 €
VEP-9-RP90	164 €	527 €	669 €	271 €	82 €
VEP-9-AN90	164 €	527 €	669 €	271 €	82 €
VEP-9-RN90	164 €	527 €	669 €	271 €	82 €
VEP-9-AP45	164 €	527 €	669 €	118 €	82 €
VEP-9-AN45	164 €	527 €	669 €	118 €	82 €
MCVE-9-8	-	483 €	-	-	58 €
MCVE-9-12	-	495 €	-	-	80 €



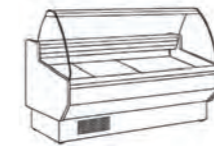
VE-10-15-C-TF + VE-10-AN90-C-TF + VE-10-30-C-TF + VE-10-AP90-C-TF + VE-10-15-C-TF (Menta)

Modelo Model	Largo Length (mm)	Alto Height (mm)	Fondo Depth (mm)	Superficie de exposición Display area (m²)	Superficie total exposición (TDA) Total display area (TDA) (m²)		Cámara VE Storage VE (Lts.)	Puertas Doors (Uds.)	Potencia frig. Frig. Power (W)	Consumo No- minal Nominal power (W)	
					(C)	(RR)					
VE-10-AN90-TF	1565	1230	1565	1.22	0,88	1.12	-	0	583	939	<b>7.175 €</b>
VES-10-AN90-TF	1565	1230	1565	1.22	0,88	1.12	-	0	583	939	<b>7.017 €</b>
VE-10-AP90-TF	1520	1230	1520	1.31	1.52	1.72	-	0	796	1084	<b>6.544 €</b>
VES-10-AP90-TF	1520	1230	1520	1.31	1.52	1.72	-	0	796	1084	<b>6.485 €</b>
VE-10N-AN45-TF	1140	1230	1250	0.61	-	-	-	0	-	10	<b>4.632 €</b>
VES-10N-AN45-TF	1140	1230	1250	0.61	-	-	-	0	-	10	<b>4.632 €</b>
VE-10N-AP95-TF	1110	1230	1235	0.66	-	-	-	0	-	10	<b>4.632 €</b>
VES-10N-AP95-TF	1110	1230	1235	0.66	-	-	-	0	-	10	<b>4.632 €</b>
VE-10-RN90-TF	1575	1230	1575	1.49	1.08	1.36	-	0	583	926	<b>7.109 €</b>
VES-10-RN90-TF	1575	1230	1575	1.49	1.08	1.36	-	0	583	926	<b>6.887 €</b>
VE-10-RP90-TF	1385	1230	1385	1.36	1.63	1.83	-	0	583	957	<b>6.478 €</b>
VES-10-RP90-TF	1385	1230	1385	1.36	1.63	1.83	-	0	583	957	<b>6.359 €</b>
MCVE-10-8	800	910	940	0.78	-	-	-	-	-	-	<b>1.633 €</b>
MCVE-10-8-DIS	800	910	940	0.78	-	-	-	-	-	-	<b>1.633 €</b>
MCVE-10-12	1200	910	940	1.21	-	-	-	-	-	-	<b>1.806 €</b>
MCVE-10-12-DIS	1200	910	940	1.21	-	-	-	-	-	-	<b>1.806 €</b>

OPCIONALES · OPTIONS

Modelo Model	Decoración frontal Front decor	Decoración total Total decor	Decoración total alto brillo Total decor high gloss	Cierre Plexi Plexi slide	Iluminación led extra Extra led lighting
VE/VES-10-AP90	<b>164 €</b>	<b>527 €</b>	<b>669 €</b>	<b>271 €</b>	<b>82 €</b>
VE/VES-10-RP90	<b>164 €</b>	<b>527 €</b>	<b>669 €</b>	<b>271 €</b>	<b>82 €</b>
VE/VES-10-AN90	<b>164 €</b>	<b>527 €</b>	<b>669 €</b>	<b>271 €</b>	<b>82 €</b>
VE/VES-10-RN90	<b>164 €</b>	<b>527 €</b>	<b>669 €</b>	<b>271 €</b>	<b>82 €</b>
VE/VES-10-AP45	<b>164 €</b>	<b>527 €</b>	<b>669 €</b>	<b>118 €</b>	<b>82 €</b>
VE/VES-10-AN45	<b>164 €</b>	<b>527 €</b>	<b>669 €</b>	<b>118 €</b>	<b>82 €</b>
MCVE-10-8	-	<b>483 €</b>	-	-	<b>58 €</b>
MCVE-10-12	-	<b>495 €</b>	-	-	<b>80 €</b>

# NERIA



Equilibrio y eficiencia en cada detalle. Neria mantiene carnes, pescados y otros ingredientes en condiciones óptimas, garantizando frescura y calidad con diseño funcional y fiable.

Balance and efficiency in every detail. Neria keeps meat, fish, and other ingredients in optimal conditions, guaranteeing freshness and quality with a functional and reliable design.



docriluc

## OPCIONES DE PERSONALIZACIÓN • CUSTOMIZATION OPTIONS



### OPCIÓN 1 • OPTION 1

Decoración frontal en colores estándar Neria  
(Sin incremento de precio)

Frontal decoration in standard Neria colors  
(No price increase)



### OPCIÓN 2 • OPTION 2

Decoración total negro, gris o blanco  
(Sin incremento de precio)

Total decoration black, gray or white  
(No price increase)

## DETALLES • DETAILS



VED CON ESTANTE ADICIONAL  
VED WITH ADDITIONAL SHELF

## CARACTERÍSTICAS CONSTRUCTIVAS • CONSTRUCTION FEATURES

VED-8 / VED-9 / VEPD-9 / VED-10-TF

- Exterior e interior en chapa de acero plastificada
- Encimera en acero inox. AISI-304
- Plano exposición de acero pintado en epoxi blanco RAL 9003, excepto modelo VEPD en acero inox AISI-304
- Bandejas plano de exposición lisas
- Costados de 30 mm en ABS inyectado
- Perfilera en aluminio anodizado.
- Reserva refrigerada, con puertas y hueco 440x270mm. No disponible modelo sin reserva
- Aislamiento de poliuretano inyectado, densidad 40 Kg/m<sup>3</sup>, bajo GWP y cero efecto ODP
- Exterior in plastified steel sheet
- Countertop in stainless steel AISI-304
- Display area made of white epoxy-painted steel, RAL 9003, except VEPD model which uses AISI 304 stainless steel
- Flat display trays with smooth surfaces
- Sides in ABS injected, 30 mm thickness
- Aluminum anodized profiles
- Refrigerated storage, with doors and opening 440x270mm. Not available models without storage
- Injected polyurethane insulation, density 40 Kg/m<sup>3</sup>, low GWP and zero ODP effect

## COMPONENTES • COMPONENTS

VED-8 / VED-9 / VEPD-9 / VED-10-TF

- Iluminación estándar LED: encimera superior
- Sistema de refrigeración estático excepto modelos TF con sistema ventilado.
- Evaporador con recubrimiento epoxi anticorrosivo
- Condensación ventilada y evaporación automática de serie
- Control electrónico de temperatura
- No incorpora enchufe auxiliar
- Descarche automático, opcional eléctrico en evaporador estático
- Chasis en acero acabado epoxi
- Vidrios securizados y frontal abatible
- Modelos VED: Opcional estante de vidrio intermedio con iluminación. No refrigerado.
- Modelo VEPD: Incluye 2 estantes de vidrio intermedio con iluminación. No refrigerados.
- Standard LED lighting: Top counter
- Static cooling system, except for TF models with fan assisted system.
- Evaporator coated with anti-corrosion epoxy finish
- Ventilated condensation and automatic evaporation as standard
- Electronic temperature control
- Non includes auxiliary power socket
- Automatic defrost, electric option with static evaporator
- Chassis in epoxy-coated steel
- Secured glasses and front hinged glass
- VED models: Optional Intermediate glass shelf with lighting. Non-refrigerated.
- VEPD models: Includes two Intermediate glass shelves with lighting. Non-refrigerated.

## DATOS TÉCNICOS • TECHNICAL FEATURES

VED-8 / VED-9 / VEPD-9 / VED-10-TF

- Clase climática 3 (25°C 60% HR) Temperatura de funcionamiento (0/+6°C)
- Tensión de trabajo monofásica 220V 50Hz
- Tensión de trabajo monofásica 115V 60Hz o 220V 60 Hz (Consultar)
- Gas refrigerante R-290
- Climate class 3 (25°C 60% RH) Operating temperature (0/+6°C)
- Single-phase operating voltage 220V 50Hz
- Single-phase operating voltage 115V 60Hz or 220V 60Hz (Consult)
- R-290 refrigerant gas

## TIPOS DE ILUMINACIÓN • TYPES OF LIGHTING



4000K

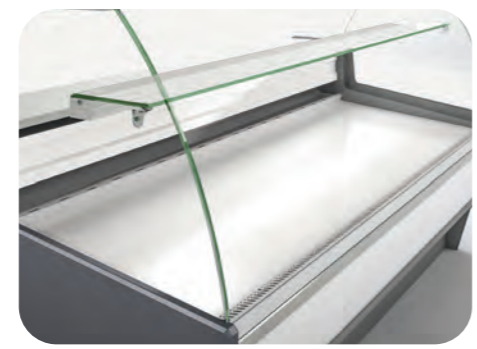
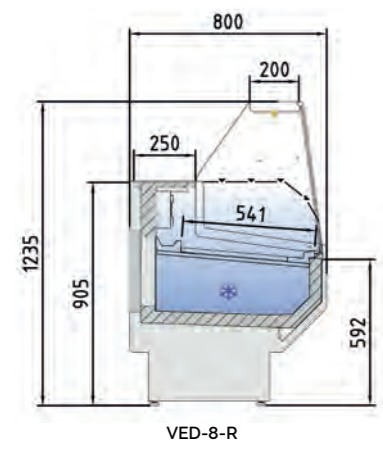
ESTÁNDAR / STANDARD



3000K RED FRESH

OPCIONAL / OPTIONAL






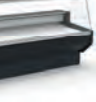
NERIA VED-8-R



Detalle estante cristal adicional  
Detail of additional glass shelf



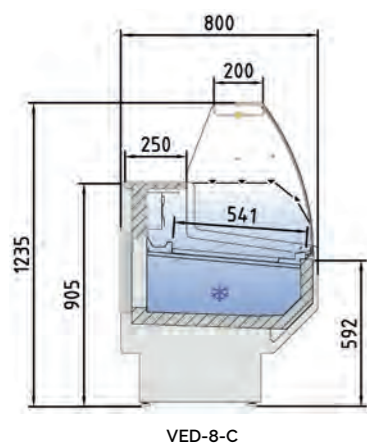
VED-8-15-R (Ral 3020)

Modelo Model	Largo Length (mm)	Superficie de exposición Display area (m²)	Superficie total exposición (TDA) Total display area (TDA) (m²)	Cámara VE Storage VE (Lts.)	Puertas Doors (Uds.)	Potencia frig. Frig. Power (W)	Consumo Nominal Nominal power (W)	
 VED-8-10-R	1025	0,68	0,48	246	1	565	826	<b>2.097 €</b>
 VED-8-13-R	1265	0,85	0,60	309	2	572	881	<b>2.226 €</b>
 VED-8-15-R	1505	1,01	0,72	373	2	781	1000	<b>2.535 €</b>
 VED-8-20-R	1985	1,35	0,95	499	3	949	1085	<b>2.834 €</b>
 VED-8-25-R	2465	1,69	1,19	626	4	1284	1278	<b>3.357 €</b>
 VED-8-30-R	2945	2,03	1,43	752	4	1284	1299	<b>3.794 €</b>

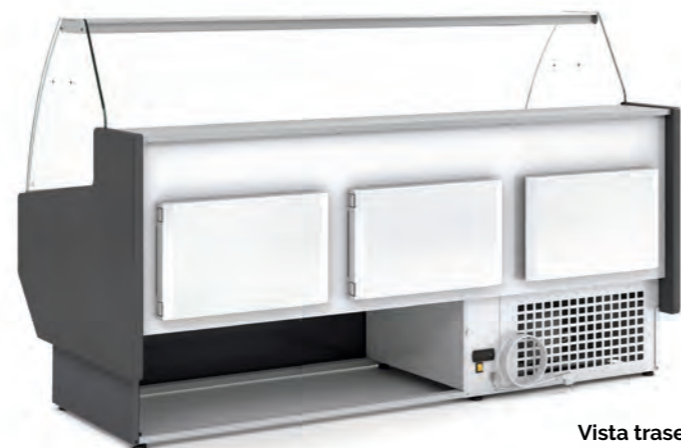
OPCIONALES · OPTIONS

Modelo Model	Cierre Plexi Plexi slide	Estante cristal iluminado Lighting glass shelf	Plano de exposición en acero Stainless steel exposure
VED-8-10-R	147 €	183 €	200 €
VED-8-13-R	158 €	233 €	242 €
VED-8-15-R	172 €	272 €	275 €
VED-8-20-R	183 €	367 €	307 €
VED-8-25-R	193 €	459 €	370 €
VED-8-30-R	204 €	516 €	435 €

## NERIA VED-8-C






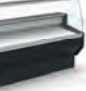


VED-8-C



Vista trasera  
Rear view



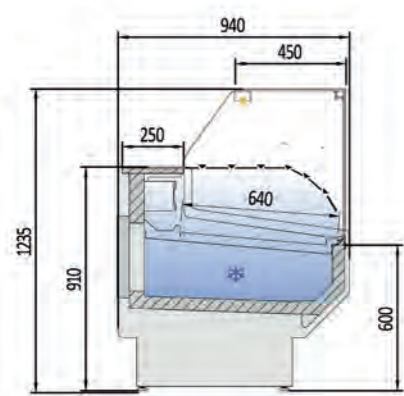
VED-8-25-C (Ral 9005)

Modelo Model	Largo Length (mm)	Superficie de exposición Display area (m²)	Superficie total exposición (TDA) Total display area (TDA) (m²)	Cámara VE Storage VE (Lts.)	Puertas Doors (Uds.)	Potencia frig. Frig. Power (W)	Consumo Nominal Nominal power (W)	
 VED-8-10-C	1025	0,68	0,48	246	1	565	826	<b>2.191 €</b>
 VED-8-13-C	1265	0,85	0,60	309	2	572	881	<b>2.249 €</b>
 VED-8-15-C	1505	1,01	0,72	373	2	781	1000	<b>2.597 €</b>
 VED-8-20-C	1985	1,35	0,95	499	3	949	1085	<b>2.799 €</b>
 VED-8-25-C	2465	1,69	1,19	626	4	1284	1278	<b>3.462 €</b>
 VED-8-30-C	2945	2,03	1,43	752	4	1284	1299	<b>3.866 €</b>

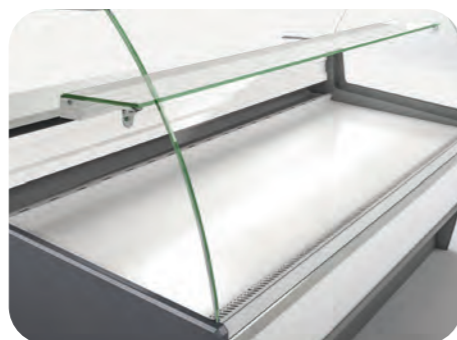
### OPCIONALES · OPTIONS

Modelo Model	Cierre Plexi Plexi slide	Estante cristal iluminado Lighting glass shelf	Plano de exposición en acero Stainless steel exposure
VED-8-10-C	147 €	183 €	200 €
VED-8-13-C	158 €	233 €	242 €
VED-8-15-C	172 €	272 €	275 €
VED-8-20-C	183 €	367 €	307 €
VED-8-25-C	193 €	459 €	370 €
VED-8-30-C	204 €	516 €	435 €

NERIA VED-9-RR



VED-9-RR



Detalle estante cristal adicional  
Detail of additional glass shelf

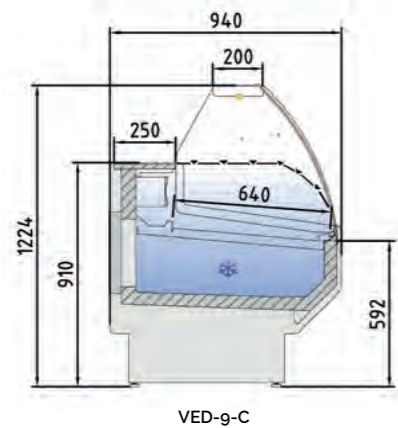


VED-9-15-RR (Ral 7024)

Modelo Model	Largo Length (mm)	Superficie de exposición Display area (m²)	Superficie total exposición (TDA) Total display area (TDA) (m²)	Cámara VE Storage VE (Lts.)	Puertas Doors (Uds.)	Potencia frig. Frig. Power (W)	Consumo Nominal Nominal power (W)	
VED-9-10-RR	1025	0,77	0,62	299	1	483	823	<b>2.113 €</b>
VED-9-13-RR	1265	0,96	0,78	376	2	572	881	<b>2.353 €</b>
VED-9-15-RR	1505	1,15	0,93	452	2	781	1000	<b>2.581 €</b>
VED-9-20-RR	1985	1,54	1,24	606	3	1098	1219	<b>2.911 €</b>
VED-9-25-RR	2465	1,92	1,55	759	4	1284	1278	<b>3.497 €</b>
VED-9-30-RR	2945	2,30	1,86	913	4	1284	1299	<b>3.937 €</b>

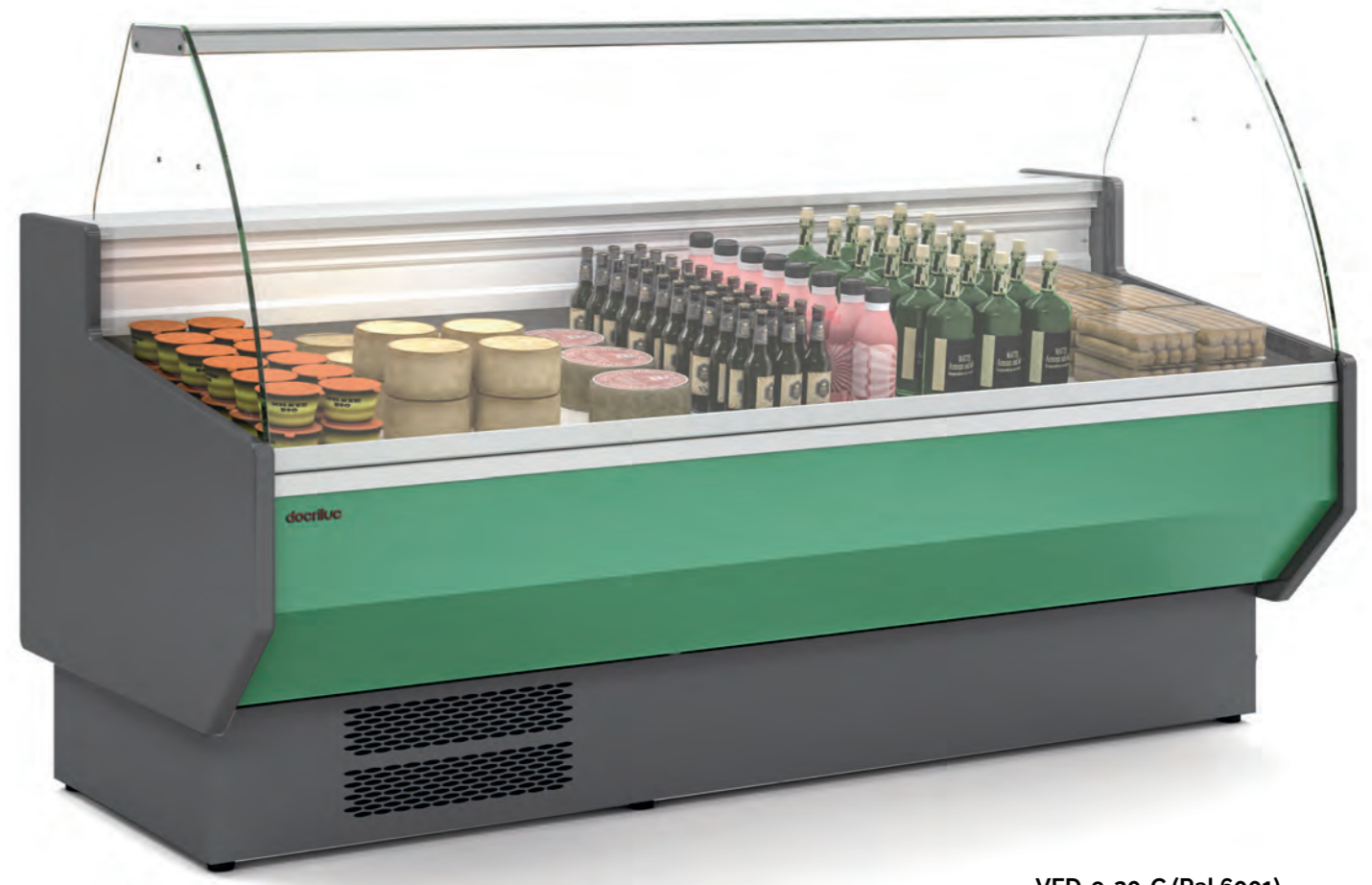
OPCIONALES · OPTIONS

Modelo Model	Cierre Plexi Plexi slide	Estante cristal iluminado Lighting glass shelf	Plano de exposición en acero Stainless steel exposure
VED-9-10-RR	147 €	183 €	200 €
VED-9-13-RR	158 €	233 €	242 €
VED-9-15-RR	172 €	272 €	275 €
VED-9-20-RR	183 €	367 €	307 €
VED-9-25-RR	193 €	459 €	370 €
VED-9-30-RR	204 €	516 €	435 €



Vista trasera  
Rear view

NERIA VED-9-C



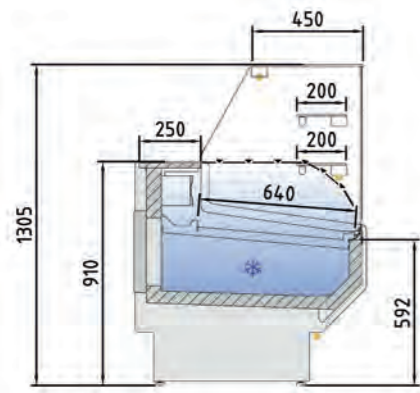
VED-9-20-C (Ral 6001)

Modelo Model	Largo Length (mm)	Superficie de exposición Display area (m²)	Superficie total exposición (TDA) Total display area (TDA) (m²)	Cámara VE Storage VE (Lts.)	Puertas Doors (Uds.)	Potencia frig. Frig. Power (W)	Consumo Nominal Nominal power (W)	
VED-9-10-C	1025	0,77	0,62	299	1	483	823	<b>2.133 €</b>
VED-9-13-C	1265	0,96	0,78	376	2	572	881	<b>2.353 €</b>
VED-9-15-C	1505	1,15	0,93	452	2	781	1000	<b>2.656 €</b>
VED-9-20-C	1985	1,54	1,24	606	3	1098	1219	<b>2.938 €</b>
VED-9-25-C	2465	1,92	1,55	759	4	1284	1278	<b>3.529 €</b>
VED-9-30-C	2945	2,30	1,86	913	4	1284	1299	<b>3.973 €</b>

OPCIONALES · OPTIONS

Modelo Model	Cierre Plexi Plexi slide	Estante cristal iluminado Lighting glass shelf	Plano de exposición en acero Stainless steel exposure
VED-9-10-C	147 €	183 €	200 €
VED-9-13-C	158 €	233 €	242 €
VED-9-15-C	172 €	272 €	275 €
VED-9-20-C	183 €	367 €	307 €
VED-9-25-C	193 €	459 €	370 €
VED-9-30-C	204 €	516 €	435 €






NERIA VEPD-9-RR



VEPD-9-RR



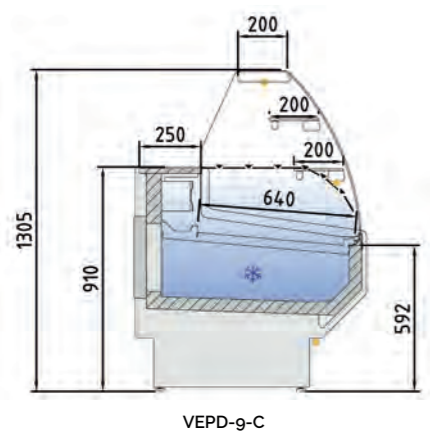
VEPD-9-25-RR (Ral 3020)

Modelo Model	Largo Length (mm)	Superficie de exposición Display area (m²)	Superficie total exposición (TDA) Total display area (TDA) (m²) (C)	Cámara VE Storage VE (Lts.)	Puertas Doors (Uds.)	Potencia frig. Frig. Power (W)	Consumo Nominal Nominal power (W)	
 VEPD-9-10-RR	1025	0,96	0,62	299	1	483	837	<b>2.436 €</b>
 VEPD-9-13-RR	1265	1,20	0,78	376	2	572	901	<b>2.945 €</b>
 VEPD-9-15-RR	1505	1,44	0,93	452	2	781	1023	<b>3.243 €</b>
 VEPD-9-20-RR	1985	1,92	1,24	606	3	1098	1248	<b>3.701 €</b>
 VEPD-9-25-RR	2465	2,40	1,55	759	4	1284	1318	<b>4.414 €</b>
 VEPD-9-30-RR	2945	2,88	1,86	913	4	1284	1345	<b>5.055 €</b>

OPCIONALES · OPTIONS

Modelo Model	Cierre Plexi Plexi slide
VEPD-9-10-RR	147 €
VEPD-9-13-RR	158 €
VEPD-9-15-RR	172 €
VEPD-9-20-RR	183 €
VEPD-9-25-RR	193 €
VEPD-9-30-RR	204 €

NERIA VEPD-9-C



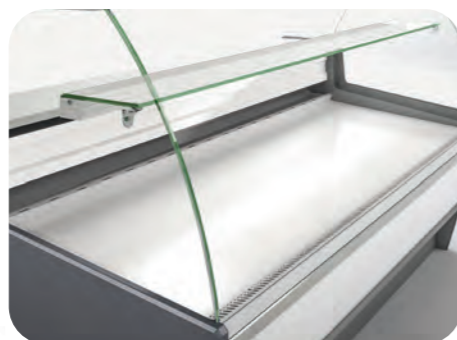
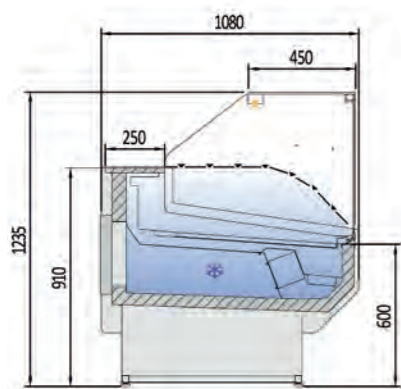
VEPD-9-20-C (Ral 9005)

Modelo Model	Largo Length (mm)	Superficie de exposición Display area (m²)	Superficie total exposición (TDA) Total display area (TDA) (C) (m²)	Cámara VE Storage VE (Lts.)	Puertas Doors (Uds.)	Potencia frig. Frig. Power (W)	Consumo Nominal Nominal power (W)	
 VEPD-9-10-C	1025	0,96	0,62	299	1	483	837	<b>2.440 €</b>
 VEPD-9-13-C	1265	1,20	0,78	376	2	572	901	<b>2.958 €</b>
 VEPD-9-15-C	1505	1,44	0,93	452	2	781	1023	<b>3.263 €</b>
 VEPD-9-20-C	1985	1,92	1,24	606	3	1098	1248	<b>3.721 €</b>
 VEPD-9-25-C	2465	2,40	1,55	759	4	1284	1318	<b>4.441 €</b>
 VEPD-9-30-C	2945	2,88	1,86	913	4	1284	1345	<b>5.081 €</b>

OPCIONALES · OPTIONS

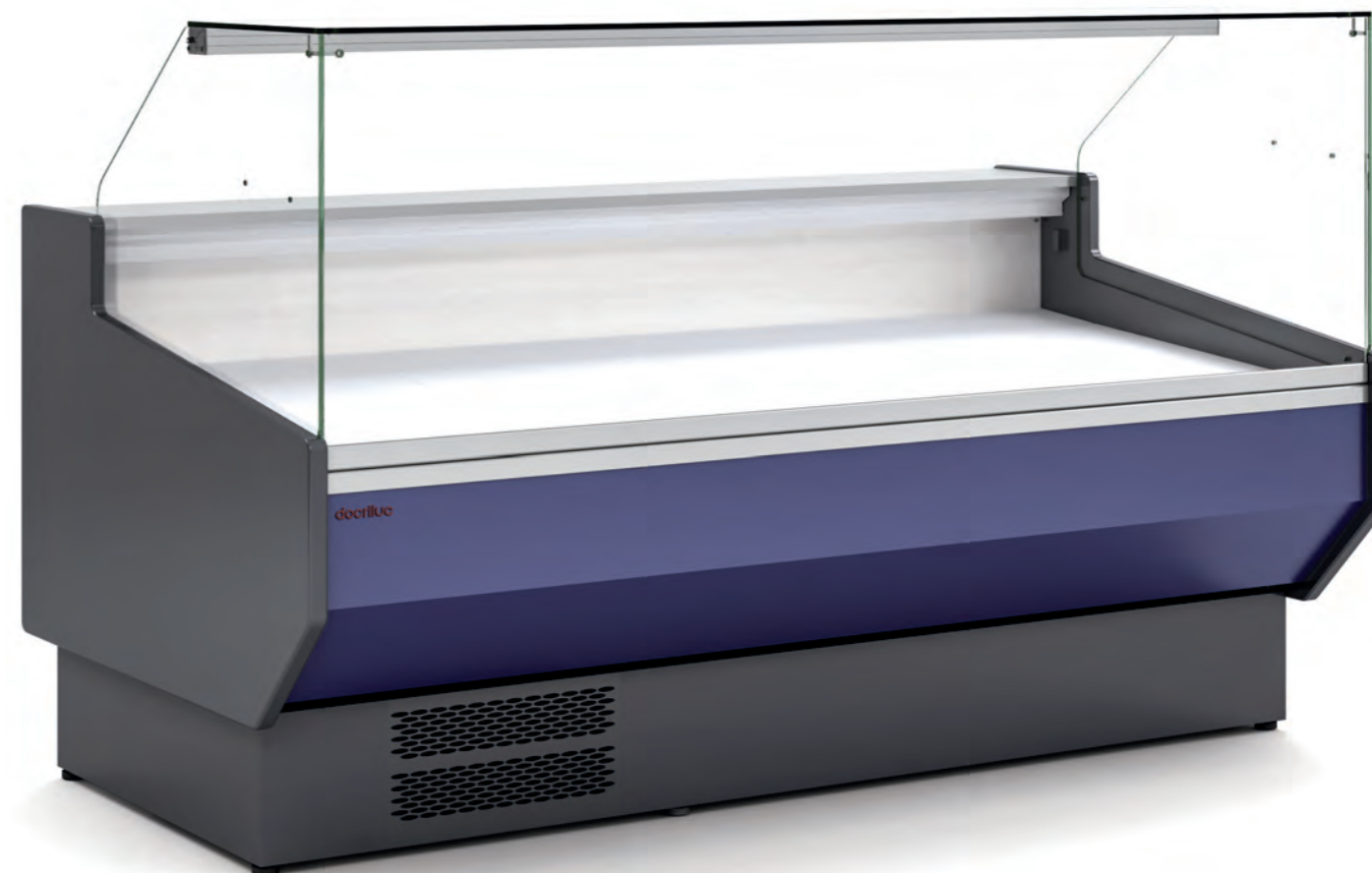
Modelo Model	Cierre Plexi Plexi slide
VEPD-9-10-C	147 €
VEPD-9-13-C	158 €
VEPD-9-15-C	172 €
VEPD-9-20-C	183 €
VEPD-9-25-C	193 €
VEPD-9-30-C	204 €

NERIA VED-10-RR-TF



Detalle estante cristal adicional  
Detail of additional glass shelf

VED-10-RR-TF

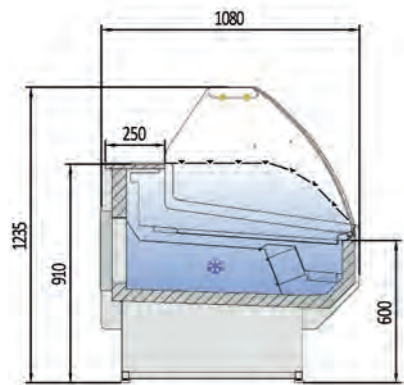


VED-10-20-RR-TF (Ral 5003)

Modelo Model	Largo Length (mm)	Superficie de exposición Display area (m²)	Superficie total exposición (TDA) Total display area (TDA) (m²)	Cámara VE Storage VE (Lts.)	Puertas Doors (Uds.)	Potencia fríg. Frig. Power (W)	Consumo Nominal Nominal power (W)	
VED-10-10-RR-TF	1025	0.80	0.77	293	1	483	844	<b>2.815 €</b>
VED-10-13-RR-TF	1265	1.00	0.96	369	2	572	902	<b>3.115 €</b>
VED-10-15-RR-TF	1505	1.21	1.15	444	2	781	1035	<b>3.524 €</b>
VED-10-20-RR-TF	1985	1.61	1.53	594	3	1098	1275	<b>3.946 €</b>
VED-10-25-RR-TF	2465	2.01	1.91	745	4	1284	1334	<b>4.601 €</b>
VED-10-30-RR-TF	2945	2.41	2.29	896	4	1284	1355	<b>5.561 €</b>

OPCIONALES · OPTIONS

Modelo Model	Cierre Plexi Plexi slide	Estante cristal iluminado Lighting glass shelf	Plano de exposición en acero Stainless steel exposure
VED-10-10-RR-TF	147 €	183 €	200 €
VED-10-13-RR-TF	158 €	233 €	242 €
VED-10-15-RR-TF	172 €	272 €	275 €
VED-10-20-RR-TF	183 €	367 €	307 €
VED-10-25-RR-TF	193 €	459 €	370 €
VED-10-30-RR-TF	204 €	516 €	435 €



VED-10-C-TF




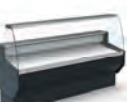
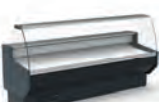
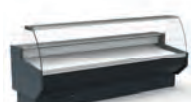


Vista trasera  
Rear view

NERIA VED-10-C-TF



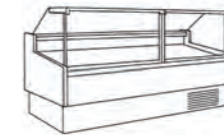
VED-10-15-C-TF (Ral 9003)

Modelo Model	Largo Length (mm)	Superficie de exposición Display area (m²)	Superficie total exposición (TDA) Total display area (TDA) (m²)	Cámara VE Storage VE (Lts.)	Puertas Doors (Uds.)	Potencia frig. Frig. Power (W)	Consumo Nominal Nominal power (W)	
 VED-10-10-C-TF	1025	0,80	0,77	293	1	483	844	<b>2.841 €</b>
 VED-10-13-C-TF	1265	1,00	0,96	369	2	572	902	<b>3.144 €</b>
 VED-10-15-C-TF	1505	1,21	1,15	444	2	781	1035	<b>3.556 €</b>
 VED-10-20-C-TF	1985	1,61	1,53	594	3	1098	1275	<b>3.983 €</b>
 VED-10-25-C-TF	2465	2,01	1,91	745	4	1284	1334	<b>4.730 €</b>
 VED-10-30-C-TF	2945	2,41	2,29	896	4	1284	1355	<b>5.613 €</b>

OPCIONALES · OPTIONS

Modelo Model	Cierre Plexi Plexi slide	Estante cristal iluminado Lighting glass shelf	Plano de exposición en acero Stainless steel exposure
VED-10-10-C-TF	147 €	183 €	200 €
VED-10-13-C-TF	158 €	233 €	242 €
VED-10-15-C-TF	172 €	272 €	275 €
VED-10-20-C-TF	183 €	367 €	307 €
VED-10-25-C-TF	193 €	459 €	370 €
VED-10-30-C-TF	204 €	516 €	435 €

# OLIRA



Olira envuelve cada producto en un abrazo de frescura, asegurando que cada textura y aroma se mantenga impecable. La combinación perfecta entre conservación y delicadeza.

Olira envelops each product in a hug of freshness, ensuring that every texture and aroma remain impeccable. The perfect combination of preservation and delicacy.



docriluc

## OPCIONES DE PERSONALIZACIÓN • CUSTOMIZATION OPTIONS



### OPCIÓN 1 • OPTION 1

Decoración superior en colores sólidos  
(Sin incremento de precio)

Superior decoration in solid colors  
(No price increase)



### OPCIÓN 2 • OPTION 2

Decoración frontal completa en colores sólidos  
(Incremento de precio)

Full front decoration in solid colors  
(Price increase)



### OPCIÓN 3 • OPTION 3

Decoración total en colores sólidos, RAL o NCS  
(Incremento de precio)

Total decoration in solid colors, RAL or NCS  
(Price increase)



### OPCIÓN 4 • OPTION 4

Decoración total negro, gris o blanco  
(Sin incremento de precio)

Total decoration black, gray or white  
(No price increase)



### OPCIÓN 5 • OPTION 5

Decoración alto brillo carta Ral - NCS  
(Incremento de precio)

Decoración en madera - Consultar

High gloss decoration RAL - NCS color chart  
(Price increase)

Wood decoration - Consult

## CARACTERÍSTICAS CONSTRUCTIVAS • CONSTRUCTION FEATURES

### VE-12 / SVEST-12

- Exterior e interior en chapa de acero plastificada
- Encimera en acero inox. AISI-304
- Plano exposición en acero inox. AISI-304 (Modelo VE/VES-12)
- Plano exposición de acero pintado en epoxi blanco RAL 9003 (Modelo SVEST-12)
- Bandejas plano de exposición lisas, con escalón sobre demanda
- Costados de 30 mm en ABS inyectado. Opcional vidrios costado panorámicos 20mm de espesor (SVEST Costados no incluidos de serie)
- Perfilera en aluminio anodizado.
- Reserva refrigerada (excepto modelos neutro y sin reserva VES), con puertas y hueco 440x270mm
- Aislamiento de poliuretano inyectado, densidad 40 Kg/m<sup>3</sup>, bajo GWP y cero efecto ODP

- Exterior in plastified steel sheet
- Countertop in stainless steel AISI-304
- Display area and countertop in stainless steel AISI-304
- Display area made of white epoxy-painted steel, RAL 9003 (SVEST-12 Model)
- Flat display trays with smooth surfaces, stepped on demand
- Sides in ABS injected, 30 mm thickness. Option panoramic glass sides, 20mm thickness, (SVEST Side panels not included as standard)
- Aluminum anodized profiles
- Refrigerated storage (except for neutral and without storage VES models), with doors and opening 440x270mm.
- Injected polyurethane insulation, density 40 Kg/m<sup>3</sup>, low GWP and zero ODP effect

### SVEST-12-TC

- Exterior e interior en chapa de acero plastificada
- Plano exposición de acero pintado en epoxi blanco RAL 9003
- Puertas correderas traseras en aluminio negro RAL 9005
- 2 Estantes de vidrio con iluminación, regulables en altura
- Vidrios costado panorámicos 20mm de espesor
- Perfilera en aluminio anodizado.
- Sin reserva
- Aislamiento de poliuretano inyectado, libre CFCs, densidad 40 Kg/m<sup>3</sup>

- Exterior in plastified steel sheet
- Display area made of white epoxy-painted steel, RAL 9003
- Rear sliding doors in black aluminum, RAL 9005 finish
- 2 glass shelves with lighting, height-adjustable
- Panoramic glass sides, 20mm thickness
- Aluminum anodized profiles
- Without storage
- Injected polyurethane insulation, CFC-free, density 40 Kg/m<sup>3</sup>

### MCVE

- Encimera de trabajo en acero inox AISI-304
- Interior en chapa de acero inox AISI-304
- Costados de 30 mm en ABS inyectado
- Equipado con cajón, estantes y enchufe

- Countertop in stainless steel AISI-304
- Interior in stainless steel AISI-304
- Sides in ABS injected, 30 mm thickness
- Equipped with drawer, shelving, and electrical power socket

## COMPONENTES • COMPONENTS

### VE-12 / SVEST-12

- Iluminación estándar LED: encimera superior
- Sistema de refrigeración ventilado
- Evaporador con recubrimiento epoxi anticorrosivo
- Condensación ventilada y evaporación automática de serie
- Modelos preinstalación incorporan valvulería solenoide y de expansión en R-449A. Opcional R-134a (Consultar otros refrigerantes)
- Control electrónico de temperatura
- Visor digital de temperatura de producto
- Incorpora enchufe auxiliar con capacidad máxima de carga de 500W
- Descarche automático, opcional eléctrico en evaporador estático
- Chasis en acero acabado epoxi
- Vidrios securizados y frontal elevable
- Kits de unión: Para instalaciones especiales, lineales y ángulos (Consultar)

- Standard LED lighting: top counter
- Fan assisted cooling system
- Evaporator coated with anti-corrosion epoxy finish
- Ventilated condensation and automatic evaporation as standard
- Remote models include solenoid and expansion valves for R-449A. R-134a option available (Consult other refrigerants)
- Electronic temperature control
- Digital product temperature display
- Includes auxiliary power socket with a maximum load capacity of 500W
- Automatic defrost, electric option with static evaporator
- Chassis in epoxy-coated steel
- Secured glasses and lift-up front glass
- Connection kits: For special, linear, and corner installations (Consult)

## DATOS TÉCNICOS • TECHNICAL FEATURES

### VE-12 / SVEST-12

- Clase climática 3 (25°C 60% HR) Temperatura de funcionamiento (0/+6°C)
- Tensión de trabajo monofásica 220V 50Hz
- Tensión de trabajo monofásica 115V 60Hz o 220V 60 Hz (Consultar)
- Gas refrigerante R-290

- Climate class 3 (25°C 60% RH) Operating temperature (0/+6°C)
- Single-phase operating voltage 220V 50Hz
- Single-phase operating voltage 115V 60Hz or 220V 60Hz (Consult)
- R-290 refrigerant gas

## TIPOS DE COSTADOS • TYPES OF SIDES



Modelo Panorámico  
Panoramic models



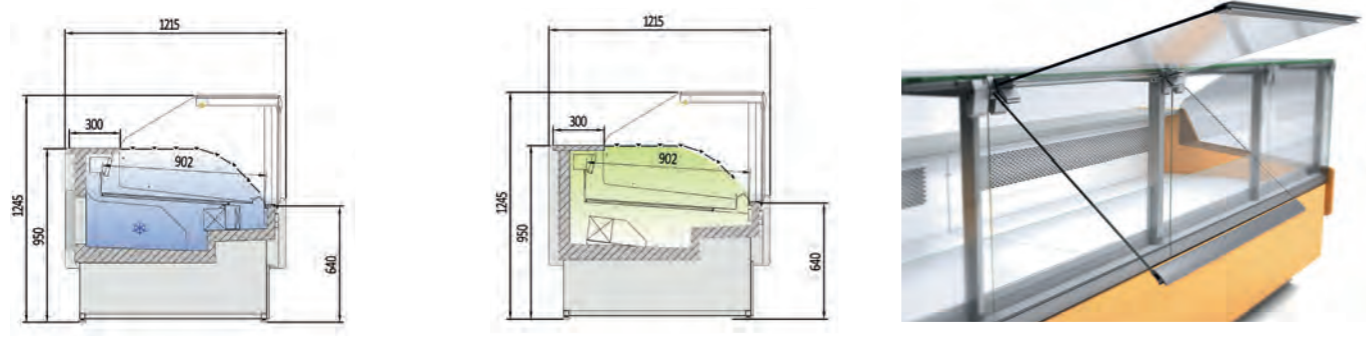
Modelo Visión  
Vision models

## TIPOS DE ILUMINACIÓN • TYPES OF LIGHTING

4000K  
ESTÁNDAR / STANDARD

3000K RED FRESH  
OPCIONAL / OPTIONAL

OLIRA VE-12-RR-TF



VE-12-RR

VES-12-RR

Detalle cristal elevable  
Lifttable glass detail

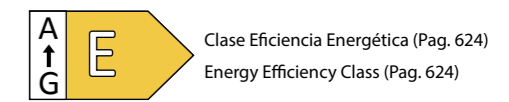
MODELO CON RESERVA / MODEL WITH RESERVATION

MODELO SIN RESERVA / MODEL WITHOUT RESERVATION

Modelo Model	Largo Length (mm)	Superficie de exposición Display area (m²)	Superficie total exposición (TDA) Total display area (TDA) (m²)	Cámara VE Storage VE (Lts.)	Puertas Doors (Uds.)	Potencia frig. Frig. Power (W)	Consumo Nominal Nominal power (W)	
VE-12-10-RR-TF	997	1.05	1.29	520	2	949	1054	<b>4.571 €</b>
VES-12-10-RR-TF	997	1.05	1.29	520	0	949	1054	<b>4.451 €</b>
VE-12-13-RR-TF	1310	1.05	1.29	520	2	949	1054	<b>4.955 €</b>
VES-12-13-RR-TF	1310	1.05	1.29	520	0	949	1054	<b>4.783 €</b>
VE-12-15-RR-TF	1623	1.31	1.61	600	2	1012	1105	<b>5.429 €</b>
VES-12-15-RR-TF	1623	1.31	1.61	600	0	1012	1105	<b>5.302 €</b>
VE-12-20-RR-TF	1935	1.57	1.93	810	3	1419	1379	<b>5.979 €</b>
VES-12-20-RR-TF	1935	1.57	1.93	810	0	1419	1379	<b>5.767 €</b>
VE-12-25-RR-TF	2560	2.10	2.58	1100	4	1703	1417	<b>7.170 €</b>
VES-12-25-RR-TF	2560	2.10	2.58	1100	0	1703	1417	<b>6.808 €</b>
VE-12-30-RR-TF	3185	2.62	3.22	1280	5	1931	1689	<b>7.832 €</b>
VES-12-30-RR-TF	3185	2.62	3.22	1280	0	1931	1689	<b>7.637 €</b>
VE-12-37-RR-TF	3810	3.14	3.87	1620	6	2838	2136	<b>9.860 €</b>
VES-12-37-RR-TF	3810	3.14	3.87	1620	0	2838	2136	<b>8.699 €</b>



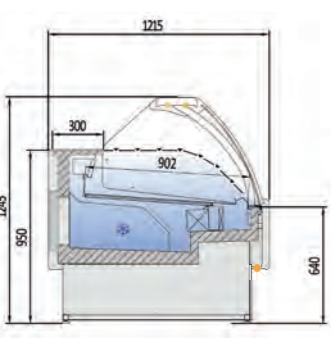
VE-12-25-RR-TF (Taupe)



Clase Eficiencia Energética (Pag. 624)  
Energy Efficiency Class (Pag. 624)

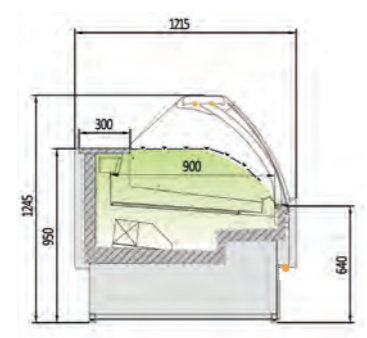
OPCIONALES · OPTIONS

Modelo Model	Decoración frontal Front decor	Decoración total Total decor	Decoración total alto brillo Total decor high gloss	Cierre Plexi Plexi slide	Iluminación led extra Extra led lighting	Cierre cortina Night blind	Neutra Neutral	Pre Instalación Remote Unit
VE/VES-12-10-TF-RR	147 €	483 €	621 €	120 €	58 €	180 €	-410 €	-120 €
VE/VES-12-13-TF-RR	158 €	495 €	634 €	176 €	80 €	249 €	-460 €	-135 €
VE/VES-12-15-TF-RR	172 €	505 €	646 €	205 €	95 €	301 €	-510 €	-145 €
VE/VES-12-20-TF-RR	183 €	513 €	659 €	257 €	114 €	331 €	-615 €	-180 €
VE/VES-12-25-TF-RR	193 €	520 €	673 €	342 €	151 €	389 €	-870 €	-205 €
VE/VES-12-30-TF-RR	204 €	527 €	699 €	405 €	163 €	598 €	-995 €	-255 €
VE/VES-12-37-TF-RR	289 €	819 €	746 €	510 €	226 €	659 €	-1.050 €	-310 €



VE-12-C

MODELO CON RESERVA / MODEL WITH RESERVATION



VES-12-C

MODELO SIN RESERVA / MODEL WITHOUT RESERVATION

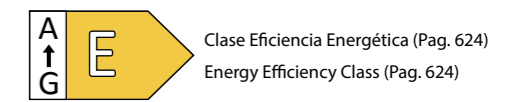


Detalle repetidor temperatura  
Display temperature detail

## OLIRA VE-12-C-TF



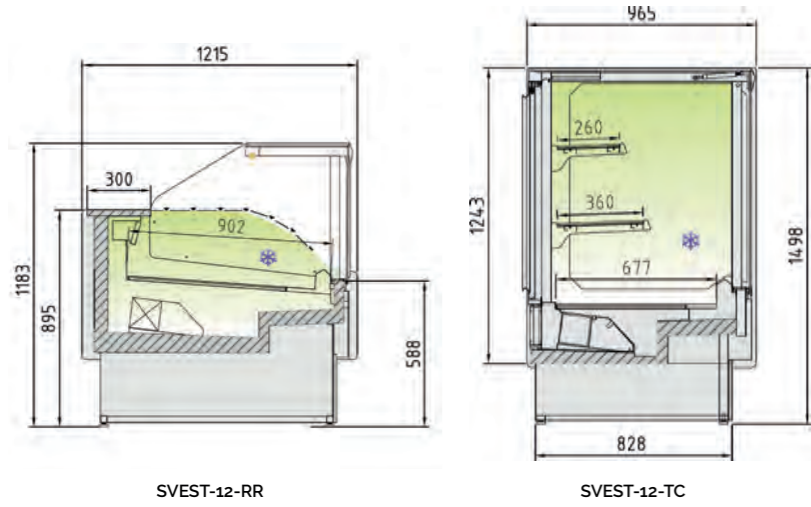
VES-12-20-C-TF (Gris Plomo)



Modelo Model	Largo Length (mm)	Superficie de exposición Display area (m²)	Superficie total exposición (TDA) Total display area (TDA) (m²)	Cámara VE Storage VE (Lts.)	Puertas Doors (Uds.)	Potencia frig. Frig. Power (W)	Consumo Nominal Nominal power (W)	
VE-12-10-C-TF	997	1.05	1	520	2	949	1054	<b>4.526 €</b>
VES-12-10-C-TF	997	1.05	1	520	0	949	1054	<b>4.365 €</b>
VE-12-13-C-TF	1310	1.05	1	520	2	949	1054	<b>4.954 €</b>
VES-12-13-C-TF	1310	1.05	1	520	0	949	1054	<b>4.828 €</b>
VE-12-15-C-TF	1623	1.31	1.25	600	2	1012	1105	<b>5.324 €</b>
VES-12-15-C-TF	1623	1.31	1.25	600	0	1012	1105	<b>5.251 €</b>
VE-12-20-C-TF	1935	1.57	1.50	810	3	1419	1379	<b>5.894 €</b>
VES-12-20-C-TF	1935	1.57	1.50	810	0	1419	1379	<b>5.684 €</b>
VE-12-25-C-TF	2560	2.10	2	1100	4	1703	1417	<b>7.157 €</b>
VES-12-25-C-TF	2560	2.10	2	1100	0	1703	1417	<b>6.933 €</b>
VE-12-30-C-TF	3185	2.62	2.5	1280	5	1931	1689	<b>7.889 €</b>
VES-12-30-C-TF	3185	2.62	2.5	1280	0	1931	1689	<b>7.522 €</b>
VE-12-37-C-TF	3810	3.14	3.01	1620	6	2838	2136	<b>9.623 €</b>
VES-12-37-C-TF	3810	3.14	3.01	1620	0	2838	2136	<b>9.158 €</b>

### OPCIONALES · OPTIONS

Modelo Model	Decoración frontal Front decor	Decoración total Total decor	Decoración total alto brillo Total decor high gloss	Cierre Plexi Plexi slide	Iluminación led extra Extra led lighting	Cierre cortina Night blind	Neutra Neutral	Pre Instalación Remote Unit
VE/VES-12-10-TF-C	147 €	483 €	621 €	120 €	58 €	180 €	-410 €	-120 €
VE/VES-12-13-TF-C	158 €	495 €	634 €	176 €	80 €	249 €	-460 €	-135 €
VE/VES-12-15-TF-C	172 €	505 €	646 €	205 €	95 €	301 €	-510 €	-145 €
VE/VES-12-20-TF-C	183 €	513 €	659 €	257 €	114 €	331 €	-615 €	-180 €
VE/VES-12-25-TF-C	193 €	520 €	673 €	342 €	151 €	389 €	-870 €	-205 €
VE/VES-12-30-TF-C	204 €	527 €	699 €	405 €	163 €	598 €	-995 €	-255 €
VE/VES-12-37-TF-C	289 €	819 €	746 €	510 €	226 €	659 €	-1.050 €	-310 €

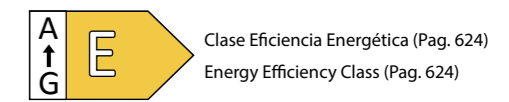


OLIRA SVEST-12-RR-TF



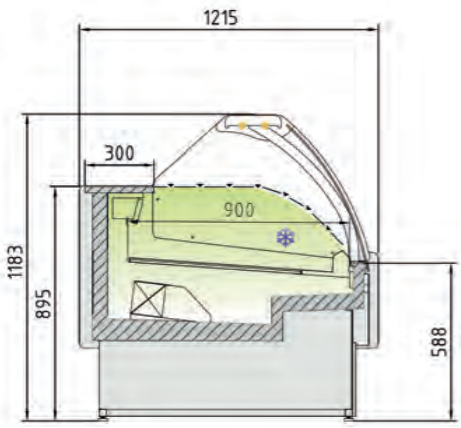
SVEST-12-375-RR-TF (Gris Urban)

Modelo Model	Largo (Sin costados) Length (without sides)	Superficie de exposición Display area	Superficie total exposición (TDA) Total display area (TDA)	Volumen neto Net volume	
	(mm)	(m²)	(m²)	(Lts.)	
SVEST-12-093-TC	937	0.63	1.17	459	<b>5.816 €</b>
SVEST-12-125-TC	1250	0.84	1.58	490	<b>6.300 €</b>
SVEST-12-125-RR	1250	1.05	1.29	241	<b>3.804 €</b>
SVEST-12-156-RR	1563	1.31	1.61	302	<b>4.181 €</b>
SVEST-12-187-RR	1875	1.57	1.93	362	<b>4.594 €</b>
SVEST-12-250-RR	2500	2.10	2.58	482	<b>5.585 €</b>
SVEST-12-312-RR	3125	2.62	3.22	603	<b>6.648 €</b>
SVEST-12-375-RR	3750	3.14	3.87	724	<b>7.479 €</b>
SVEST-12-AP90-RR	1562	1.31	1.70	302	<b>6.889 €</b>
SVEST-12-AN90-RR	1562	1.27	1.12	256	<b>9.640 €</b>



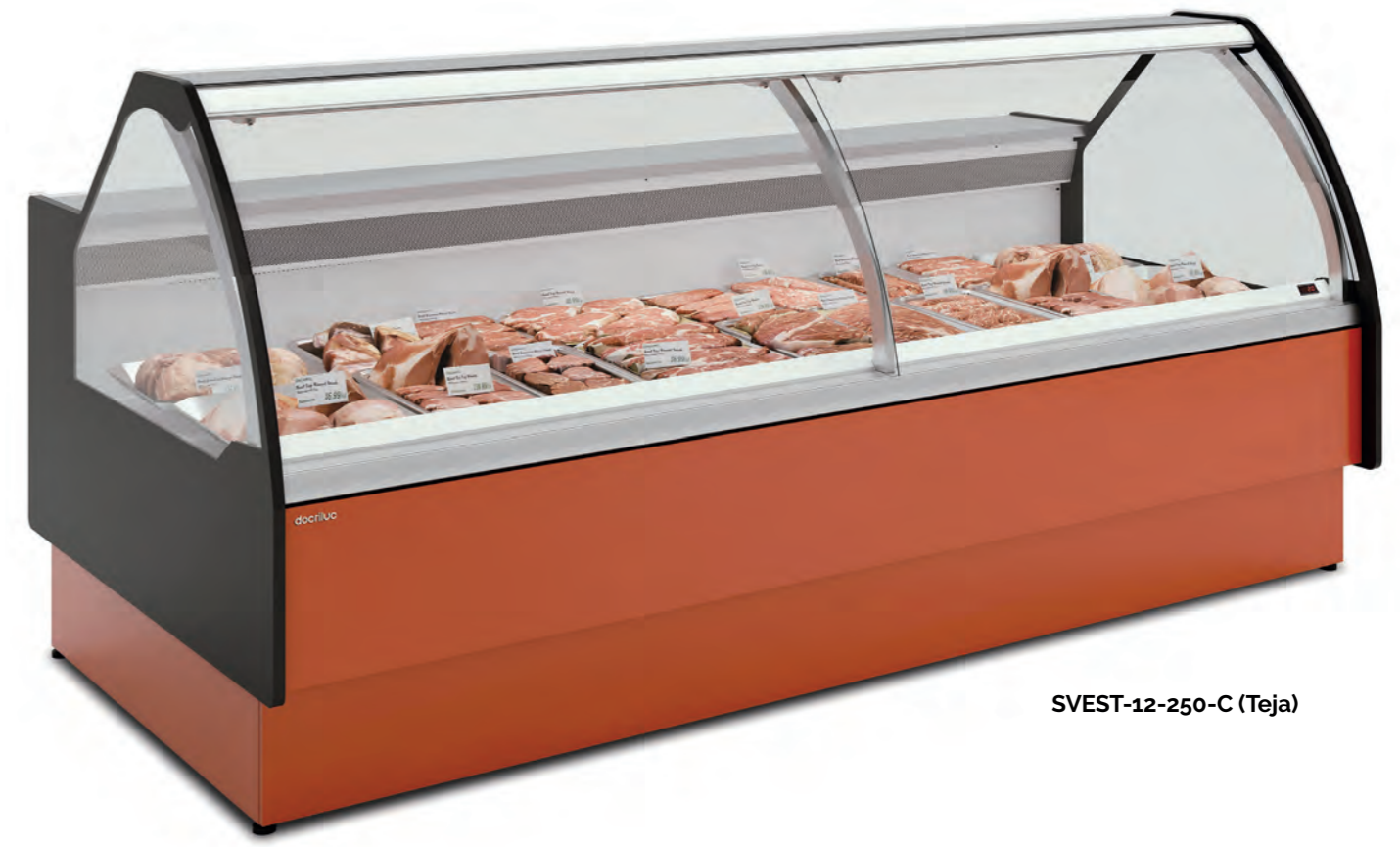
OPCIONALES · OPTIONS

Modelo Model	Decoración exterior lacado (Lateral no incluido)	Decoración la- cado lat. vision (1ud.)	1 Lat Panorá- mico	1 Lat Vision	Iluminación led extra	Cierre Plexi	Cierre cortina	Sepa- rador género	Separador ambiente	Paragolpes tubo inox	Plano exp. escalón
	Lacquered exterior decoration (Side not included)	Lacquered decoration lat. vision (1 ud)	1 Side panora- mic	1 Side Vision	Extra led lighting	Plexi slide	Night blind	Genre separator	Enviro- ment separator	Stainless steel bum- per	Kit shelf exposure step
SVEST-12-125-RR	495 €	164 €	422 €	256 €	80 €	176 €	249 €	80 €	158 €	83 €	153 €
SVEST-12-156-RR	505 €	164 €	422 €	256 €	95 €	205 €	301 €	80 €	158 €	99 €	216 €
SVEST-12-187-RR	513 €	164 €	422 €	256 €	114 €	257 €	331 €	80 €	158 €	119 €	298 €
SVEST-12-250-RR	520 €	164 €	422 €	256 €	151 €	342 €	389 €	80 €	158 €	151 €	370 €
SVEST-12-312-RR	527 €	164 €	422 €	256 €	163 €	405 €	598 €	80 €	158 €	198 €	429 €
SVEST-12-375-RR	819 €	164 €	422 €	256 €	226 €	510 €	659 €	80 €	158 €	239 €	595 €
SVEST-12-AP/AN90	527 €	164 €	422 €	256 €	82 €	271 €	-	80 €	158 €	-	-



SVEST-12-C

OLIRA SVEST-12-C-TF



SVEST-12-250-C (Teja)

Modelo Model	Largo (Sin costados) Length (without sides)	Superficie de exposición Display area	Superficie total exposición (TDA) Total display area (TDA)	Volumen neto Net volume	
	(mm)	(m²)	(m²)	(Lts.)	
 SVEST-12-125-C	1250	1.05	1.00	241	<b>3.875 €</b>
 SVEST-12-156-C	1563	1.31	1.61	302	<b>4.241 €</b>
 SVEST-12-187-C	1875	1.57	1.50	362	<b>4.641 €</b>
 SVEST-12-250-C	2500	2.10	2.00	482	<b>5.645 €</b>
 SVEST-12-312-C	3125	2.62	2.50	603	<b>6.862 €</b>
 SVEST-12-375-C	3750	3.14	3.01	724	<b>7.963 €</b>
 SVEST-12-AP90-C	1562	1.31	1.35	302	<b>7.615 €</b>





**A**  
**↑**  
**G** **E** Clase Eficiencia Energética (Pag. 624)  
Energy Efficiency Class (Pag. 624)

OPCIONALES · OPTIONS

Modelo Model	Decoración exterior lacado (Lateral no incluido) Lacquered exterior decoration (Side not included)	Decoración lacado lat. vision (1ud.) Lacquered decoration lat. vision (1 ud)	1 Lat Panorámico 1 Side panoramic	1 Lat Vision 1 Side Vision	Iluminación led extra Extra led lighting	Cierre Plexi Plexi slide	Cierre cortina Night blind	Sepa- rador género Genre separator	Separador ambiente Environment separator	Paragolpes tubo inox Stainless steel bumper	Plano exp. escalón Kit shelf exposure step
SVEST-12-125-C	495 €	164 €	422 €	256 €	80 €	176 €	249 €	80 €	158 €	83 €	153 €
SVEST-12-156-C	505 €	164 €	422 €	256 €	95 €	205 €	301 €	80 €	158 €	99 €	216 €
SVEST-12-187-C	513 €	164 €	422 €	256 €	114 €	257 €	331 €	80 €	158 €	119 €	298 €
SVEST-12-250-C	520 €	164 €	422 €	256 €	151 €	342 €	389 €	80 €	158 €	151 €	370 €
SVEST-12-312-C	527 €	164 €	422 €	256 €	163 €	405 €	598 €	80 €	158 €	198 €	429 €
SVEST-12-375-C	819 €	164 €	422 €	256 €	226 €	510 €	659 €	80 €	158 €	239 €	595 €
SVEST-12-AP90	527 €	164 €	422 €	256 €	82 €	271 €	-	80 €	158 €	-	-



VE-12-25-RR-TF + VE-12-25-RR-TF + VE-12-AN90-RR-TF (Gris Urban)

Modelo Model	Largo Length (mm)	Alto Height (mm)	Fondo Depth (mm)	Superficie de exposición Display area (m²)	Superficie total exposición (TDA) Total display area (TDA)		Cámara VE Storage VE (m³)	Puertas Doors (Uds)	Potencia frig. Frig. Power (W)	Consumo No- minal Nominal power (W)	
					(C)	(RR)					
 VE-12-AN90	1565	1230	1565	1,27	0,84	1,12	-	0	949	1076	<b>10.341 €</b>
VES-12-AN90	1565	1230	1565	1,27	0,84	1,12	-	0	949	1076	<b>10.341 €</b>
 VE-12-AP90	1565	1230	1565	1,31	1,35	1,70	-	0	781	1012	<b>8.266 €</b>
VES-12-AP90	1565	1230	1565	1,31	1,35	1,70	-	0	781	1012	<b>8.266 €</b>
 MCVE-12-8	800	940	1215	0,78	-	-	-	-	-	-	<b>1.535 €</b>
 MCVE-12-12	1200	940	1215	1,21	-	-	-	-	-	24	<b>1.680 €</b>



Detalle interior - Interior detail

OPCIONALES · OPTIONS

Modelo Model	Decoración frontal Front decor	Total decoración Total decor	Cierre Plexi Plexi slide
			
VE/VES-12-AP90	164 €	527 €	271 €
VE/VES-12-AN90	164 €	527 €	271 €

# HYDRO



La esencia del agua y su frescura revitalizante inspiran Hydro, el guardián de la humedad óptima para conservar la textura y el sabor natural de cada ingrediente.

The essence of water and its revitalizing freshness inspire Hydro, the guardian of optimal moisture to preserve the texture and natural flavor of each ingredient.

## OPCIONES DE PERSONALIZACIÓN • CUSTOMIZATION OPTIONS



### DECORACIÓN ESTÁNDAR • STANDARD DECORATION

Total acero inoxidable  
(Sin incremento de precio)

Total stainless steel  
(No price increase)

## CARACTERÍSTICAS CONSTRUCTIVAS • CONSTRUCTION FEATURES

EEC

- Exterior e interior en acero inox AISI-304. Opcional AISI-316
- Encimera de trabajo en acero inox AISI-304. Opcional AISI-316
- Plano exposición hermético con desagüe canalizado al exterior, apto para mantenimiento de hielo.
- Costados inyectados de 30mm en acero inox AISI-304
- Perflería en aluminio anodizado.
- Sin reserva
- Aislamiento de poliuretano inyectado, densidad 40 Kg/m<sup>3</sup>, bajo GWP y cero efecto ODP

- Exterior and interior in stainless steel AISI-304. AISI-316 optional
- Countertop in stainless steel AISI-304. AISI-316 optional
- Hermetic display area with externally channeled drainage, suitable for ice maintenance
- Injected side panels in AISI 304 stainless steel, 30 mm thickness
- Aluminum anodized profiles
- Without storage
- Injected polyurethane insulation, density 40 Kg/m<sup>3</sup>, low GWP and zero ODP effect.

## COMPONENTES • COMPONENTS

EEC

- Iluminación estándar LED: encimera superior
- Doble sistema de refrigeración, evaporador estático en la zona superior y placa fría en la inferior
- Evaporador con recubrimiento epoxi anticorrosivo
- Condensación ventilada y evaporación automática de serie
- Contenedor extraíble para vaciado manual del agua de deshielo producida en el plano de exposición
- Control electrónico de temperatura
- Incorpora enchufe auxiliar con capacidad máxima de carga de 500W
- Descarche eléctrico automático
- Chasis en acero acabado epoxi
- Incluye 4 ruedas giratorias, 2 con freno.
- Vidrios securizados y frontal abatible
- Puertas cierre plexi de serie

- Standard LED lighting: Top counter
- Dual cooling system: static evaporator in the upper section and cold plate in the lower section
- Evaporator coated with anti-corrosion epoxy finish
- Ventilated condensation and automatic evaporation as standard
- Removable container for manual drainage of defrost water produced on the display area
- Electronic temperature control
- Includes auxiliary power socket with a maximum load capacity of 500W
- Automatic electric defrost
- Chassis in epoxy-coated steel
- Equipped with 4 swivel casters, 2 with brakes
- Secured glasses and front hinged glass
- Plexiglass sliding doors as standard



## DATOS TÉCNICOS • TECHNICAL FEATURES

EEC

- Clase climática 3 (25°C 60% HR). Temperatura de funcionamiento (-4/+4°C)
- Tensión de trabajo monofásica 220V 50Hz
- Tensión de trabajo monofásica 115V 60Hz o 220V 60 Hz (Consultar)
- Gas refrigerante R-290

- Climate class 3 (25°C 60% RH). Operating temperature (-4/+4°C)
- Single-phase operating voltage 220V 50Hz
- Single-phase operating voltage 115V 60Hz or 220V 60Hz (Consult R-290 refrigerant gas)

## TIPOS DE ILUMINACIÓN • TYPES OF LIGHTING



4000K

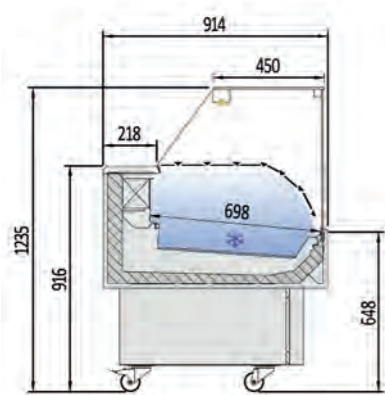
ESTÁNDAR / STANDARD



3000K

OPCIONAL / OPTIONAL

## HYDRO EEC-RR






EEC-RR-EF



Detalle plano de exposición cuba hermética  
Detail of the airtight container display plan



EEC-150-RR-EF (Inox)

Modelo Model	Largo Length (mm)	Superficie de exposición Display area (m²)	Superficie total exposición (TDA) Total display area (TDA) (m²)	Cámara VE Storage VE (Lts.)	Potencia frig. Frig. Power (W)	Consumo Nominal Nominal power (W)	
 EEC-100-RR	1035	0,55	0,76	246	565	815	<b>2.872 €</b>
 EEC-130-RR	1285	0,70	0,95	309	781	991	<b>3.167 €</b>
 EEC-150-RR	1505	0,84	1,13	373	949	1064	<b>3.323 €</b>

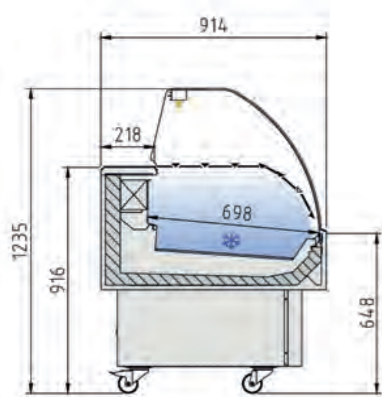


Tu elección rápida, en stock, siempre listo  
Your quick choice, always in stock, always ready

### OPCIONALES · OPTIONS

Modelo Model	Cuba interior acero inox. AISI-316 Inner cask stainless steel AISI-316	Plano de exposición AISI-316 Exhibition plan AISI-316	Encimera acero inox AISI-316 Worktop stainless steel AISI-316
EEC-100-RR	398 €	381 €	86 €
EEC-130-RR	457 €	438 €	100 €
EEC-150-RR	550 €	526 €	113 €

## HYDRO EEC-C






EEC-CC-EF



Detalle plano de exposición cuba hermética  
Detail of the airtight container display plan



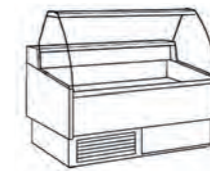
EEC-130-C-EF (Inox)

Modelo Model	Largo Length (mm)	Superficie de exposición Display area (m²)	Superficie total exposición (TDA) Total display area (TDA) (m²)	Cámara VE Storage VE (Lts.)	Potencia frig. Frig. Power (W)	Consumo Nominal Nominal power (W)	
 EEC-100-C	1035	0,55	0,76	246	565	815	<b>2.888 €</b>
 EEC-130-C	1285	0,70	0,95	309	781	991	<b>3.329 €</b>
 EEC-150-C	1505	0,84	1,13	373	949	1064	<b>3.664 €</b>

### OPCIONALES · OPTIONS

Modelo Model	Cuba interior acero inox. AISI-316 Inner cask stainless steel AISI-316	Plano de exposición AISI-316 Exhibition plan AISI-316	Encimera acero inox AISI-316 Worktop stainless steel AISI-316
EEC-100-C	398 €	381 €	86 €
EEC-130-C	457 €	438 €	100 €
EEC-150-C	550 €	526 €	113 €

# CALYPSSO



Como una sinfonia de aromas y colores, Calypso mantiene la armonía de los alimentos, permitiendo que cada ingrediente despliegue su máximo potencial en la cocina.

---

Like a symphony of aromas and colors, Calypso maintains the harmony of food, allowing each ingredient to reach its full potential in the kitchen.

## OPCIONES DE PERSONALIZACIÓN • CUSTOMIZATION OPTIONS



### DECORACIÓN ESTÁNDAR • STANDARD DECORATION

Total acero inoxidable  
(Sin incremento de precio)

Total stainless steel  
(No price increase)

## CARACTERÍSTICAS CONSTRUCTIVAS • CONSTRUCTION FEATURES

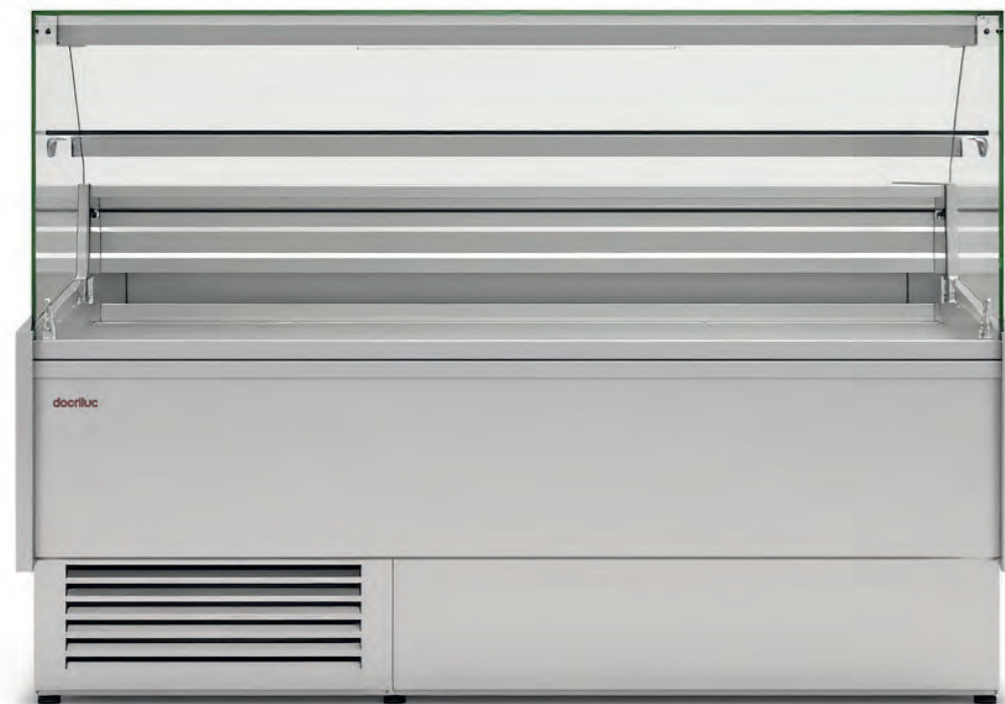
VES-9-P / VES-10-P

- Exterior e interior en chapa de acero inox
- Encimera de trabajo en acero inox AISI-316
- Plano exposición hermético con desagüe canalizado al exterior, apto para mantenimiento de hielo. Fabricado en acero inox AISI-316
- Costados inyectados de 30mm en acero inox AISI-304
- Perfilera en aluminio anodizado.
- Sin reserva
- Aislamiento de poliuretano inyectado, densidad 40 Kg/m<sup>3</sup>, bajo GWP y cero efecto ODP
- Exterior and interior in stainless steel sheet
- Countertop in stainless steel AISI-316
- Hermetic display area with externally channeled drainage, suitable for ice maintenance. Made of AISI-316 stainless steel
- Injected side panels in AISI 304 stainless steel, 30 mm thickness
- Aluminum anodized profiles
- Without storage
- Injected polyurethane insulation, density 40 Kg/m<sup>3</sup>, low GWP and zero ODP effect

## COMPONENTES • COMPONENTS

VES-9-P / VES-10-P

- Iluminación estándar LED: encimera superior y estante
- Doble sistema de refrigeración, evaporador estático en la zona superior y placa fría en la inferior
- Evaporador con recubrimiento epoxi anticorrosivo
- Condensación ventilada y evaporación automática de serie
- Contenedor extraíble para vaciado manual del agua de deshielo producida en el plano de exposición
- Control electrónico de temperatura
- Incorpora enchufe auxiliar con capacidad máxima de carga de 500W
- Descarche eléctrico automático
- Chasis en acero acabado epoxi
- Vidrios securizados y frontal abatible
- Estante de vidrio intermedio con iluminación. No refrigerado.
- Standard LED lighting: Top counter and shelf
- Dual cooling system: static evaporator in the upper section and cold plate in the lower section
- Evaporator coated with anti-corrosion epoxy finish
- Ventilated condensation and automatic evaporation as standard
- Removable container for manual drainage of defrost water produced on the display area
- Electronic temperature control
- Includes auxiliary power socket with a maximum load capacity of 500W
- Automatic electric defrost
- Chassis in epoxy-coated steel
- Secured glasses and front hinged glass
- Intermediate glass shelf with lighting. Non-refrigerated



## DATOS TÉCNICOS • TECHNICAL FEATURES

VES-9-P / VES-10-P

- Clase climática 3 (25°C 60% HR). Temperatura de funcionamiento (-4/+4°C)
- Tensión de trabajo monofásica 220V 50Hz
- Tensión de trabajo monofásica 115V 60Hz o 220V 60 Hz (Consultar)
- Gas refrigerante R-290
- Climate class 3 (25°C 60% RH). Operating temperature (-4/+4°C)
- Single-phase operating voltage 220V 50Hz
- Single-phase operating voltage 115V 60Hz or 220V 60Hz (Consult)
- R-290 refrigerant gas

## TIPOS DE ILUMINACIÓN • TYPES OF LIGHTING



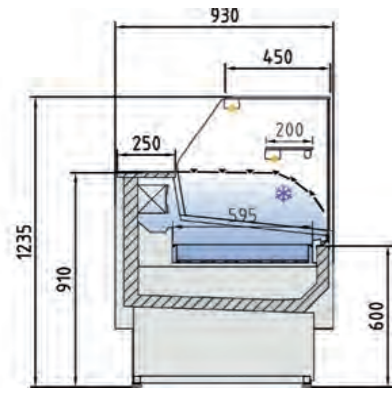
4000K

ESTÁNDAR / STANDARD



3000K

OPCIONAL / OPTIONAL



VES-9-RR-P-EF ESTÁTICA



Detalle plano de exposición cuba hermética  
Detail of the airtight container display plan

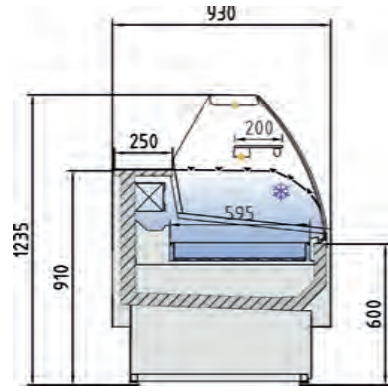


VES-9-20-RR-P-EF (Inox)

Modelo Model	Largo Length (mm)	Superficie de exposición Display area (m <sup>2</sup> )	Superficie total exposición (TDA) Total display area (TDA) (m <sup>2</sup> )	Potencia frig. Frig. Power (W)	Consumo Nominal Nominal power (W)	
 VES-9-10-RR-P-EF	1025	0,75	0,48	565	830	<b>3.455 €</b>
 VES-9-13-RR-P-EF	1265	0,94	0,60	949	1065	<b>3.743 €</b>
 VES-9-15-RR-P-EF	1505	1,13	0,72	949	1075	<b>4.182 €</b>
 VES-9-20-RR-P-EF	1985	1,51	0,95	1284	1269	<b>4.959 €</b>
 VES-9-25-RR-P-EF	2465	1,90	1,19	1284	1298	<b>6.575 €</b>

OPCIONALES · OPTIONS

Modelo Model	Cierre Plexi Plexi slide	Cuerpo interior acero inox. AISI-316 Inner structure stainless steel AISI-316	Cierre Cortina Night blind	Iluminación led extra Extra led lighting
VES-9-10-RR-P-EF	120 €	614 €	180 €	58 €
VES-9-13-RR-P-EF	176 €	624 €	249 €	80 €
VES-9-15-RR-P-EF	205 €	779 €	301 €	95 €
VES-9-20-RR-P-EF	257 €	934 €	331 €	114 €
VES-9-25-RR-P-EF	342 €	1.248 €	389 €	151 €



VES-9-C-P-EF ESTÁTICA



Detalle plano de exposición cuba hermética  
Detail of the airtight container display plan

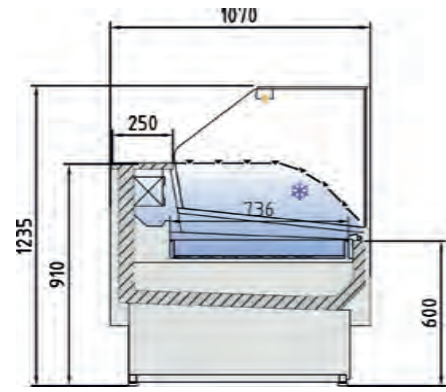


VES-9-15-C-P-EF (Inox)

Modelo Model	Largo Length (mm)	Superficie de exposición Display area (m²)	Superficie total exposición (TDA) Total display area (TDA) (m²)	Potencia fríg. Frig. Power (W)	Consumo Nominal Nominal power (W)	
 VES-9-10-C-P-EF	1025	0,75	0,48	565	830	<b>3.487 €</b>
 VES-9-13-C-P-EF	1265	0,94	0,60	949	1065	<b>3.743 €</b>
 VES-9-15-C-P-EF	1505	1,13	0,72	949	1075	<b>4.221 €</b>
 VES-9-20-C-P-EF	1985	1,51	0,95	1284	1269	<b>5.006 €</b>
 VES-9-25-C-P-EF	2465	1,90	1,19	1284	1298	<b>6.635 €</b>

OPCIONALES · OPTIONS

Modelo Model	Cierre Plexi Plexi slide	Cuba interior acero inox. AISI-316 Inner cask stainless steel AISI-316	Cierre Cortina Night blind	Iluminación led extra Extra led lighting
VES-9-10-C-P-EF	120 €	614 €	180 €	58 €
VES-9-13-C-P-EF	176 €	624 €	249 €	80 €
VES-9-15-C-P-EF	205 €	779 €	301 €	95 €
VES-9-20-C-P-EF	257 €	934 €	331 €	114 €
VES-9-25-C-P-EF	342 €	1.248 €	389 €	151 €



VES-10-C-RR-EF ESTATICA



Detalle plano de exposición cuba hermética  
Detail of the airtight container display plan



VES-10-20-RR-P-EF (Inox)

	➔	▭	▧	❄	⚡	
Modelo Model	Largo Length	Superficie de exposición Display area	Superficie total exposición (TDA) Total display area (TDA)	Potencia frig. Frig. Power	Consumo Nominal Nominal power	
	(mm)	(m²)	(m²)	(W)	(W)	



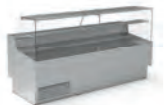
VES-10-10-RR-P-EF 1025 0.75 0.62 565 830 **4.184 €**



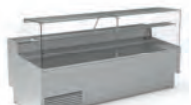
VES-10-13-RR-P-EF 1265 0.94 0.78 949 1065 **4.419 €**



VES-10-15-RR-P-EF 1505 1.13 0.93 949 1075 **4.910 €**



VES-10-20-RR-P-EF 1985 1.51 1.24 1284 1269 **5.856 €**

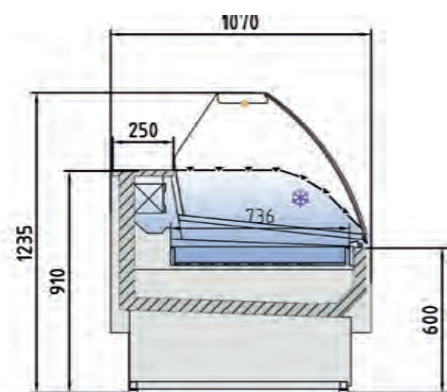


VES-10-25-RR-P-EF 2465 1.90 1.55 1284 1298 **7.623 €**

OPCIONALES · OPTIONS

Modelo Model	Cierre Plexi Plexi slide	Cuerpo interior acero inox. AISI-316 Inner structure stainless steel AISI-316	Cierre Cortina Night blind	Iluminación led extra Extra led lighting
VES-10-10-RR-P-EF	120 €	614 €	180 €	58 €
VES-10-13-RR-P-EF	176 €	624 €	249 €	80 €
VES-10-15-RR-P-EF	205 €	779 €	301 €	95 €
VES-10-20-RR-P-EF	257 €	934 €	331 €	114 €
VES-10-25-RR-P-EF	342 €	1.248 €	389 €	151 €

CALYPSSO VES-10-C-P



VES-10-C-P-EF ESTÁTICA



Detalle plano de exposición cuba hermética  
Detail of the airtight container display plan



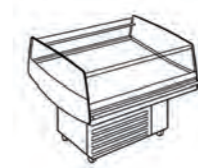
VES-10-20-C-P-EF (Inox)

Modelo Model	Largo Length (mm)	Superficie de exposición Display area (m²)	Superficie total exposición (TDA) Total display area (TDA) (m²)	Potencia fríg. Frig. Power (W)	Consumo Nominal Nominal power (W)	
 VES-10-10-P-EF	1025	0,75	0,62	565	830	<b>4.223 €</b>
 VES-10-13-P-EF	1265	0,94	0,78	949	1065	<b>4.460 €</b>
 VES-10-15-P-EF	1505	1,13	0,93	949	1075	<b>4.956 €</b>
 VES-10-20-P-EF	1985	1,51	1,24	1284	1269	<b>5.911 €</b>
 VES-10-25-P-EF	2465	1,90	1,55	1284	1298	<b>7.694 €</b>

OPCIONALES · OPTIONS

Modelo Model	Cierre Plexi Plexi slide	Cuerpo interior acero inox. AISI-316 Inner structure stainless steel AISI-316	Cierre Cortina Night blind	Iluminación led extra Extra led lighting
VES-10-10-C-P-EF	120 €	614 €	180 €	58 €
VES-10-13-C-P-EF	176 €	624 €	249 €	80 €
VES-10-15-C-P-EF	205 €	779 €	301 €	95 €
VES-10-20-C-P-EF	257 €	934 €	331 €	114 €
VES-10-25-C-P-EF	342 €	1.248 €	389 €	151 €

# VELASTRA



Espacio que se convierte en una experiencia sensorial. Velastra es equilibrio perfecto de conservación y presentación, asegurando que cada ingrediente brille con su esencia natural y en su máxima calidad.

---

A space that becomes a sensorial experience. Velastra strikes a perfect balance between preservation and presentation, ensuring that each ingredient shines with its natural essence and maximum quality.

## OPCIONES DE PERSONALIZACIÓN • CUSTOMIZATION OPTIONS



### OPCIÓN 1 • OPTION 1

Total negro  
(Sin incremento de precio)

Total black  
(No price increase)



### OPCIÓN 2 • OPTION 2

Total lacado  
(Incremento de precio)

Total lacquered  
(Price increase)



## CARACTERÍSTICAS CONSTRUCTIVAS • CONSTRUCTION FEATURES

VIS / VISC / VISG / VIS-1E / VIS-2E

- Mueble promocional enchufable con grupo incorporado y amplia capacidad de carga. Posibilidad de personalización
- Exterior en chapa de acero plastificada negra RAL 9005
- Plano de exposición estándar en acero inox. AISI-304. Opcional pintado en epoxi negro RAL 9005 (sin incremento)
- Aislamiento de poliuretano inyectado, densidad 40 Kg/m<sup>3</sup>, bajo GWP y cero efecto ODP

- Plug-in promotional unit with built-in cooling system and large load capacity. Customization available
- Exterior in black plastified steel sheet, RAL 9005
- Standard display area in AISI-304 stainless steel. Optional black epoxy-coated finish, RAL 9005 (no extra cost)
- Injected polyurethane insulation, density 40 Kg/m<sup>3</sup>, low GWP and zero ODP effect.

VIS / VISC / VISG

- Plano de exposición regulable en inclinación
- Vidrios costado panorámicos 20mm de espesor. Opcional costados de metacrilato
- Perfilería en aluminio anodizado (VIS / VISG)
- VISG: Puertas correderas superiores
- VISC: Doble vidrio en las 4 caras
- Plano de exposición inclinable a 3°, 7° y 11°

- Adjustable display area with tilting inclination
- Side panoramic glass panels, 20 mm thickness. Optional methacrylate side panels
- Aluminum anodized profiles (VIS / VISG)
- VISG: Top sliding doors
- VISC: Double glazing on all four sides
- Tilttable display deck 3°, 7° y 11°

VIS-1E / VIS-2E

- Plano de exposición no inclinable
- Vidrios costado panorámicos 20mm de espesor.
- Trasera en doble vidrio securizado.
- Perfilería en aluminio anodizado (VIS-1E / VIS-2E)
- Estante de vidrio intermedio sin iluminación.
- Iluminación estándar LED: Encimera superior
- Cortina de noche opcional

- Fixed display area (Non-tilting)
- Side panoramic glass panels, 20 mm thickness
- Rear panel in secured double glass
- Aluminum anodized profiles (VIS-1E / VIS-2E)
- Intermediate glass shelf without lighting
- Standard LED lighting: Top counter
- Optional night blind

## COMPONENTES • COMPONENTS

VIS / VISC / VISG / VIS-1E / VIS-2E

- Sistema de refrigeración ventilado
- Evaporador con recubrimiento epoxi anticorrosivo
- Condensación ventilada y evaporación automática de serie
- Control electrónico de temperatura
- Ventiladores electromecánicos
- Descarche automático
- Chasis en acero acabado epoxi
- Vidrios securizados
- Paragolpes de tubo inox AISI-304 (De serie frontal y trasero)
- Incluye 4 ruedas giratorias, 2 con freno.

- Fan assisted cooling system
- Evaporator coated with anti-corrosion epoxy finish
- Ventilated condensation and automatic evaporation as standard
- Electronic temperature control
- Electromechanic fans
- Automatic defrost
- Chassis in epoxy-coated steel
- Secured glasses
- AISI 304 stainless steel tubular bumpers (standard front and rear)
- Equipped with 4 swivel casters, 2 with brakes

## DATOS TÉCNICOS • TECHNICAL FEATURES

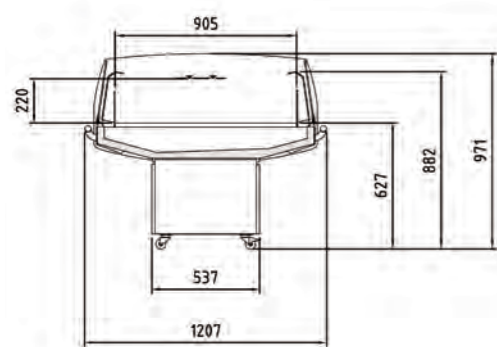
VIS / VISC / VISG / VIS-1E / VIS-2E

- Clase climática 3 (25°C 60% HR)
- VISG: Temperatura de funcionamiento M1 (-1/+5°C) según UNE-EN ISO 23953-2
- VIS / VISC / VIS-1E / VIS-2E: Temperatura de funcionamiento M2 (-1/+7°C) según UNE-EN ISO 23953-2
- Tensión de trabajo monofásica 220V 50Hz
- Tensión de trabajo monofásica 115V 60Hz o 220V 60 Hz (Consultar)
- Gas refrigerante R-290

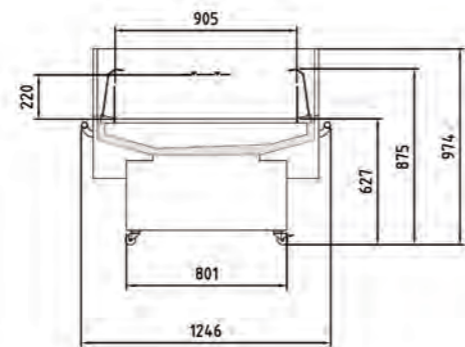
- Climate class 3 (25°C 60% RH)
- VISG: M1 rating (-1/+5°C) according to UNE-EN ISO 23953-2
- VIS / VISC / VIS-1E / VIS-2E: M2 rating (-1/+7°C) according to UNE-EN ISO 23953-2
- Single-phase operating voltage 220V 50Hz
- Single-phase operating voltage 115V 60Hz or 220V 60Hz (Consult)
- R-290 refrigerant gas



VELASTRA VIS-125



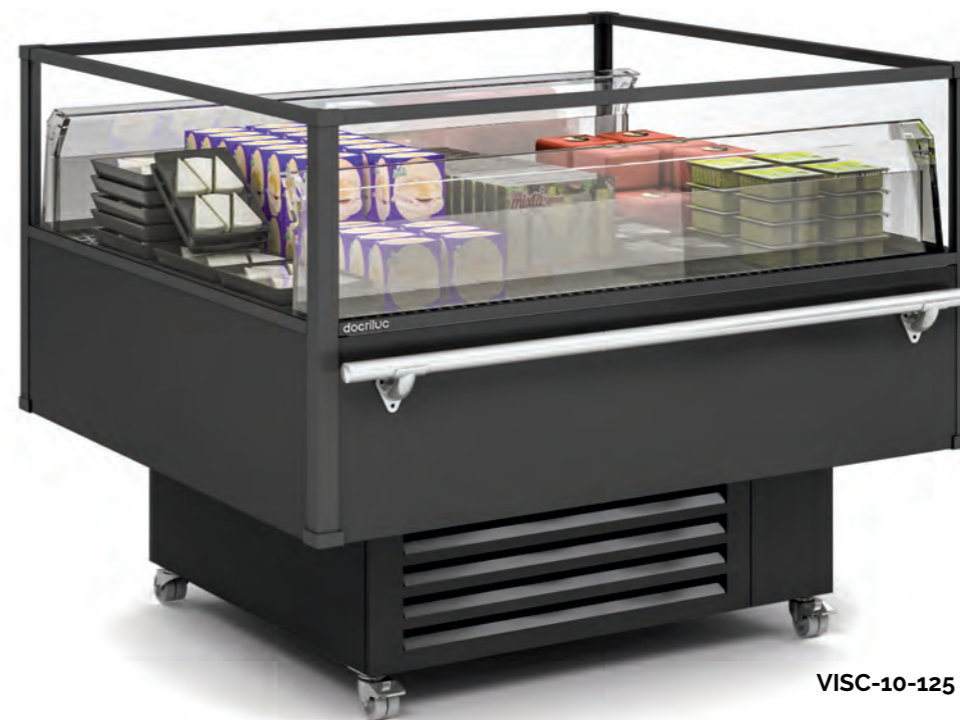
VIS-125



VISC-125






Detalle paragolpes lateral  
Side bumper detail



VISC-10-125 (Negro)

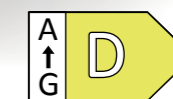


VIS-10-125 (Negro)

Modelo Model	Largo Length (mm)	Alto Height (mm)	Fondo Depth (mm)	Área estantes refrigerados (mm)	Superficie de exposición Display area TDA (m²)	Volumen neto Net volume (m³)	Potencia frig. Frig. Power (W)	Consumo No- minal Nominal power (W)	
 VIS-10-125	1250	971	1207	1.05	1.31	230	949	1089	<b>3.591 €</b>
 VISC-10-125	1250	974	1246	1.05	1.31	230	949	1089	<b>3.591 €</b>
 VISG-10-125	1250	974	1246	1.05	1.31	230	949	1089	<b>4.116 €</b>



Tu elección rápida, en stock, siempre listo  
 Disponible en decoración exterior color negro  
 Your quick choice, always in stock, always ready  
 Available in black exterior finish

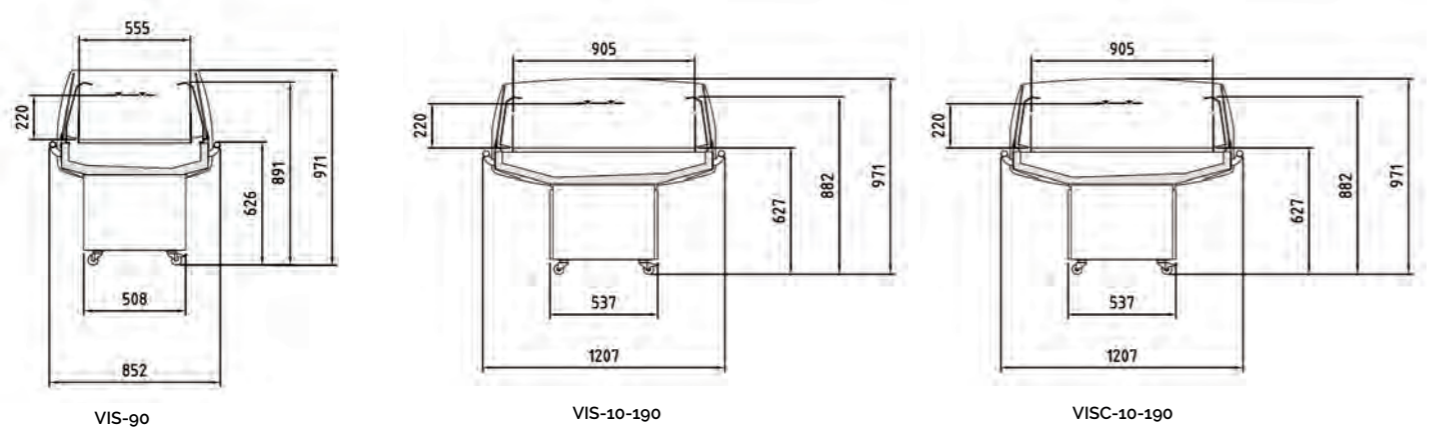


Clase Eficiencia Energética (Pag. 624)  
 Energy Efficiency Class (Pag. 624)

OPCIONALES · OPTIONS

Modelo Model	Interior lacado Inside lacquered	Exterior lacado Outside lacquered	Cortina nocturna Night blind	Paragolpes tubo inox (Lateral 1 extremo) Stainless steel bumper (One)	Kit unión 2 vitrinas Union kit 2 show-cases
VIS-10-125	231 €	273 €	250 €	113 €	234 €
VISG-10-125	231 €	273 €	250 €	113 €	234 €
VISC-10-125	231 €	273 €	250 €	113 €	234 €

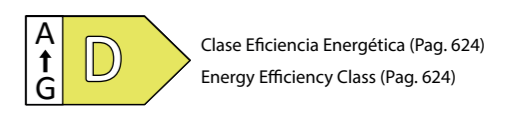
VELASTRA VIS-90/190







VIS-10-190 (Negro)



VIS-90 (Negro)

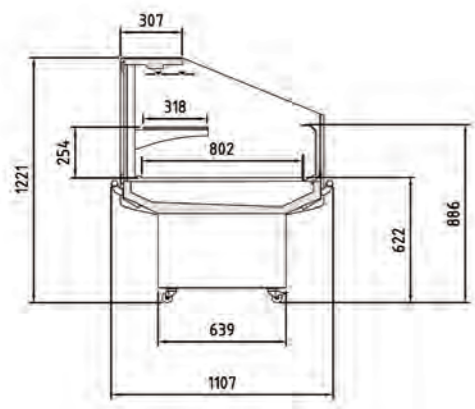


Clase Eficiencia Energética (Pag. 624)  
Energy Efficiency Class (Pag. 624)

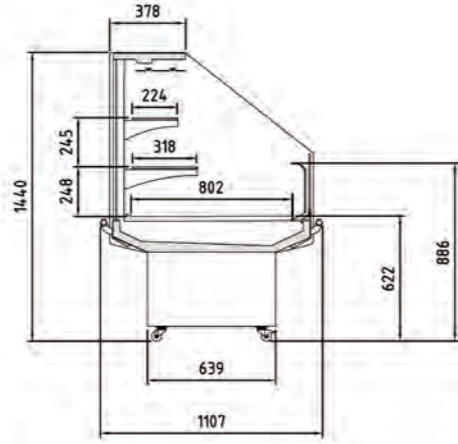
Modelo Model	Largo Length (mm)	Alto Height (mm)	Fondo Depth (mm)	Área estantes refrigerados (mm)	Superficie de exposición Display area TDA (m²)	Volumen neto Net volume (m³)	Potencia frig. Frig. Power (W)	Consumo No- minal Nominal power (W)	
 VIS-90	900	971	852	0,48	0,67	105	572	882	<b>3.149 €</b>
 VISG-90	900	971	852	0,48	0,67	105	572	882	<b>3.497 €</b>
 VIS-10-190	1915	971	1207	1,62	2,03	356	1419	1356	<b>5.692 €</b>
 VISG-10-190	1915	971	1207	1,62	2,03	356	1419	1356	<b>6.637 €</b>

OPCIONALES · OPTIONS

Modelo Model	Interior lacado Inside lacquered	Exterior lacado Outside lacquered	Cortina nocturna Night blind	Paragolpes tubo inox (Lateral 1 extremo) Stainless steel bumper (One)	Kit unión 2 vitrinas Union kit 2 showcases
VIS-90	173 €	205 €	175 €	113 €	234 €
VISG-90	173 €	205 €	175 €	113 €	234 €
VISG-10-190	347 €	390 €	337 €	113 €	234 €
VIS-10-190	347 €	390 €	337 €	113 €	234 €



VIS-9-125-1E



VIS-9-125-2E



VIS-9-125-2E (Negro)

Modelo Model	Largo Length	Alto Height	Fondo Depth	Área estantes refrigerados (mm)	Superficie de exposición Display area TDA (m²)	Volumen neto Net volume (m³)	Estantes Shelves (Uds.)	Potencia frig. Frig. Power (W)	Consumo Nominal Nominal power (W)
-----------------	-----------------	----------------	----------------	------------------------------------	---	------------------------------------	-------------------------------	--------------------------------------	---



VIS-9-125-1E	1250	1221	1107	1,28	1,20	304	1	1419	1316	<b>3.950 €</b>
--------------	------	------	------	------	------	-----	---	------	------	----------------



VIS-9-125-2E	1250	1440	1107	1,70	1,36	405	2	1937	1666	<b>4.501 €</b>
--------------	------	------	------	------	------	-----	---	------	------	----------------



Clase Eficiencia Energética (Pag. 624)  
Energy Efficiency Class (Pag. 624)

OPCIONALES · OPTIONS

Modelo Model	Interior lacado Inside lacquered	Exterior lacado Outside lacquered	Cortina nocturna Night blind	Paragolpes tubo inox (Lateral 1 extremo) Stainless steel bumper (One)	Kit unión 2 vitrinas Union kit 2 showcases
VIS-9-125-1E	231 €	273 €	250 €	113 €	234 €
VIS-9-125-2E	231 €	273 €	250 €	113 €	234 €