

# ENFRIADORES



EBEG / EBI - 581



DEC-3/400 - 585



EVR-370/750 - 587



EVR-440 - 589



EVR-600-D - 591

## BEVERAGE COOLERS



EVR-620 - 595



EVR-710 - 599



AGPA/ARPA-125 - 601



DEBR / DEBC - 603



EHB / EHBS - 607



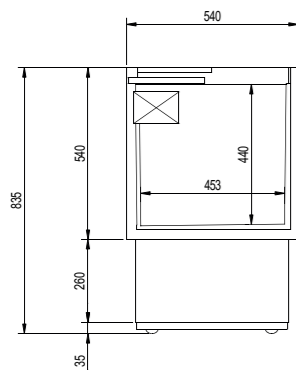
DSB - 611



EAP - 615



DEC / DEE - 617









### CARACTERÍSTICAS TÉCNICAS

- Exterior e interior, según especificaciones
- EA = Exterior en acero plastificado e interior en acero galvanizado
- I = Exterior e interior acero inox AISI-304
- Separadores interiores de alambre en acero plastificado
- Temperatura de funcionamiento K1(0/+7°C), clase climática CC2(32°C 65%R.H.), según EN22044, excepto modelo SZ K3 (-3,5 / +1°C)
- Tensión monofásica 230V 50Hz (Opcional 220V 60Hz)
- Refrigerante R-600a (excepto modelo SZ R-290)

### TECHNICAL DATA

- Exterior and interior, according to specifications
- EA = Exterior in plastic-coated steel and interior in galvanized steel
- I = Exterior and interior in AISI-304 stainless steel
- Interior wire dividers in plastic-coated steel
- Operating temperature K1 (0 / + 7°C), climatic class CC2 (32°C 65% R.H.), according to EN22044, except SZ model K3 (-3,5 / +1°C)
- Voltage 230V 50Hz (Optional 220V 60Hz)
- Refrigerant R-600a (except SZ model: R-290)



Modelo Model	Largo Length	Alto Height	Fondo Depth	Volumen bruto Gross volume	Potencia frig. Frig. Power	Consumo Nominal Nominal power	Peso Neto Net Weight	Puertas Doors	Separador Interior Interior Separator	
	mm	mm	mm	L	W	W	Kg	Uds	Uds	
 EBEG-70-EA	705	840	545	129	144	66	42	1	0	<b>650 €</b>
 EBEG-70-I	705	840	545	129	144	66	42	1	0	<b>779 €</b>
EBEG-100-EA	1020	840	545	184	167	111	52	2	1	<b>750 €</b>
 EBEG-100-I	1020	840	545	184	167	111	52	2	1	<b>923 €</b>
 EBEG-100-SZ-EA	1020	840	545	142	369	408	52	2	0	<b>1.118 €</b>
EBEG-100-SZ-I	1020	840	545	142	369	408	52	2	0	<b>1.341 €</b>
 EBEG-150-EA	1510	840	545	290	236	128	68	3	2	<b>1.008 €</b>
EBEG-150-I	1510	840	545	290	236	128	68	3	2	<b>1.298 €</b>
EBEG-200-EA	2010	840	545	389	360	187	84	4	3	<b>1.170 €</b>
 EBEG-200-I	2010	840	545	389	360	187	84	4	3	<b>1.478 €</b>

## ENFRIADORES DE BOTELLAS EBEG



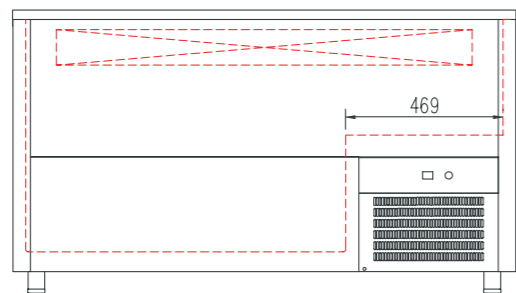
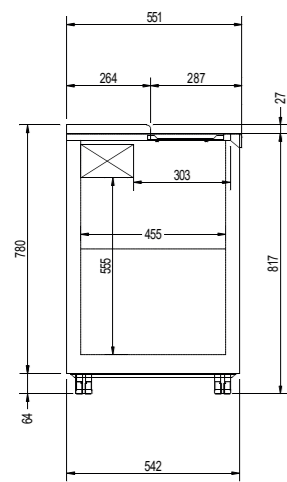
EBEG-100-EA



EBEG-150-EA



Clase Eficiencia Energética (Pag. 624)  
Energy Efficiency Class (Pag. 624)



Area de capacidad  
Capacity area

DSD Producto refrigerado por inundación  
DSD Flood-cooled product



DSD-100 Producto no refrigerado  
Non-refrigerated product

## ENFRIADORES DE BOTELLAS EB



EBI-100









### CARACTERÍSTICAS TÉCNICAS

- EBI/DSD = Exterior e interior en acero inox AISI-304
- EBA = Exterior en acero inox AISI-304, interior en aluminio
- EB - Separadores interiores de alambre en acero plastificado
- EB - Temperatura de funcionamiento K1(0+7°C), clase climática CC2(32°C 65%R.H.), según EN22044 / DSD - Temperatura de funcionamiento +12+16°C a 32°C ambiente
- Tensión monofásica 230V 50Hz (Opcional 220V 60Hz)
- EB / DSD: Refrigerante R-290

### TECHNICAL DATA

- EBI/DSD = Exterior and interior in AISI-304 stainless steel
- EBA = Exterior in AISI-304 stainless steel, interior in aluminum
- EB - Interior wire dividers in plastic-coated steel
- EB - Operating temperature K1 (0 + 7°C), climatic class CC2 (32°C 65% R.H.), according to EN22044 / DSD - Operating temperature +12 to +16°C at 32°C ambient
- Voltage 230V 50Hz (Optional 220V 60Hz)
- EB / DSD: Refrigerant R-290



Modelo Model	Largo Length	Alto Height	Fondo Depth	Volumen bruto Gross volume	Potencia frig. Frig. Power	Consumo Nominal Nominal power	Peso Neto Net Weight	Puertas Doors	Separador Interior Interior Separator	
	mm	mm	mm	L	W	W	Kg	Uds	Uds	
 EBI-100	1010	850	550	270	176	125	61	2	1	<b>1.121 €</b>
 EBA-100	1010	850	550	270	176	125	61	2	1	<b>1.084 €</b>
 EBI-150	1500	850	550	420	205	132	77	3	2	<b>1.473 €</b>
 EBA-150	1500	850	550	420	205	132	77	3	2	<b>1.301 €</b>
 EBI-200	1990	850	550	580	304	180	96	4	3	<b>1.713 €</b>
 EBA-200	1990	850	550	580	304	180	96	4	3	<b>1.530 €</b>
 EBI-250	2480	850	550	720	502	208	115	5	4	<b>2.118 €</b>
 EBA-250	2480	850	550	720	502	208	115	5	4	<b>1.896 €</b>
EBI-300	2970	850	550	860	533	244	134	6	5	<b>2.699 €</b>
DSD-100	1010	800	545	63	502	290	52	-	-	<b>2.088 €</b>
DSD-150	1500	800	545	85	502	350	65	-	-	<b>2.397 €</b>



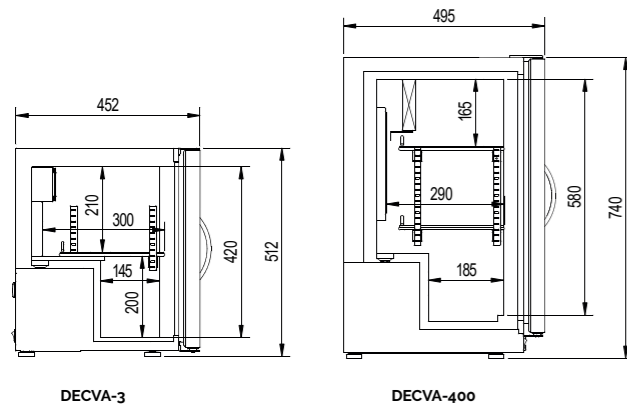
Tu elección rápida, en stock, siempre listo  
Your quick choice, always in stock, always ready



Clase Eficiencia Energética (Pag. 624)  
Energy Efficiency Class (Pag. 624)

### OPCIONALES · OPTIONS

Modelo Model	Set 4 ruedas 4 Castors set	Set 6 ruedas 6 Castors set	Motor lado izquierdo Left side engine	Control digital con pantalla Digital control with display	Puerta con cerradura Lockable door
EBI-100	109 € x set	-	74 €	117 €	49 €
EBI-150	109 € x set	-	74 €	117 €	49 €
EBI-200	-	163 € x set	74 €	117 €	49 €
EBI-250	-	163 € x set	74 €	117 €	49 €
EBI-300	-	163 € x set	74 €	117 €	49 €



DECVA-3



DECVA-400

**CARACTERÍSTICAS TÉCNICAS**

- BB = Exterior e interior en acero plastificado blanco
- NN = Exterior e interior en acero plastificado negro
- Diseñados para bebidas y productos envasados
- Estantes de alambre de acero plastificado, regulables en altura
- Compresor hermético alto par de arranque
- Evaporador ventilado impreso en placa de aluminio
- Control digital de temperatura y descarches
- Iluminación interior vertical LED
- Unidad condensadora estática
- Aislamiento de poliuretano inyectado, densidad 40 Kg/m<sup>3</sup>, bajo GWP y cero efecto ODP
- Evaporación automática del agua de descarche
- Temperatura de funcionamiento K1(0+7°C), excepto SZ que es K3(-3,5°C +1°C), clase climática CC2(32°C 65%HR), según EN22044
- Tensión monofásica 230V 50Hz (opcional 230V 60Hz)
- Refrigerante R-600a

**TECHNICAL DATA**

- BB = Exterior and interior in white plastic coated steel
- NN = Exterior and interior in black plastic coated steel
- Designed for beverages and packaged products
- Shelves plastic coated steel wire, adjustable height
- Hermetic compressor high starting torque
- Ventilated evaporator printed on aluminum plate
- Digital temperature control and defrost
- Interior lighting vertical LED
- Static condensing unit
- Injected polyurethane insulation, density 40 Kg/m<sup>3</sup>, low GWP and zero ODP effect
- Automatic evaporation of defrost water
- Operating temperature K1 (0 + 7°C), except SZ which is K3 (-3.5°C +1°C), climatic class CC2 (32°C 65% RH), according to EN22044
- Voltage 230V 50Hz (option 230V 60Hz)
- Refrigerant R-600a

Modelo	Largo	Alto	Fondo	Pantalla publicidad	Facings lata 33 cl	Capacidad lata 33 cl	Potencia frig.	Consumo Nominal	Capacidad	Estantes
Model	Length	Height	Depth	Canopy	33 cl Facings	33 cl can capacity	Frig. Power	Nominal power	Capacity	Shelves
	mm	mm	mm		Uds	Uds	W	W	L	Uds

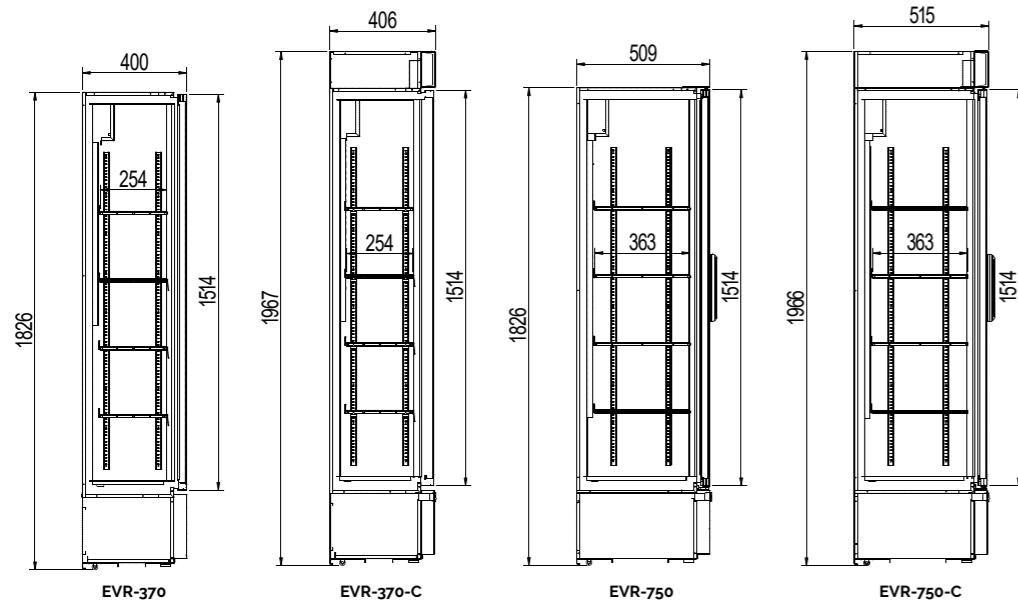
	DECVA-3	415	512	462	-	4	24	142	85	38	11	<b>767 €</b>
	DECVA-400	450	740	495	-	5	45	156	99	69	2	<b>861 €</b>
	DECVA-400-SZ	450	740	495	-	5	45	187	162	69	2	<b>1.014 €</b>



Tu elección rápida, en stock, siempre listo  
 Disponible en decoración exterior color blanco  
 Your quick choice, always in stock, always ready  
 Available in white exterior finish



Clase Eficiencia Energética (Pag. 624)  
 Energy Efficiency Class (Pag. 624)



CARACTERÍSTICAS TÉCNICAS

- BB = Exterior e interior en acero plastificado blanco
- NN = Exterior e interior en acero plastificado negro
- Diseñados para bebidas y productos envasados
- Estantes de alambre de acero plastificado, regulables en altura
- Compresor hermético alto par de arranque
- Evaporador ventilado impreso en placa de aluminio
- Control digital de temperatura y descarches
- Iluminación interior LED
- Unidad condensadora ventilada
- Aislamiento de poliuretano inyectado, densidad 40 Kg/m<sup>3</sup>, bajo GWP y cero efecto ODP
- Evaporación automática del agua de descarche
- Temperatura de funcionamiento K1(0+7°C), clase climática CC2(32°C 65%R.H.), según EN22044
- Tensión monofásica 230V 50Hz (Opcional 230V 60 Hz)
- Refrigerante R-600a
- EVR-370/750: Puerta cristal, rejilla delantera
- EVR-370/750-C: Puerta cristal, rejilla delantera y canopy

TECHNICAL DATA

- BB = Exterior and interior in white plastic coated steel
- NN = Exterior and interior in black plastic coated steel
- Designed for beverages and packaged products
- Shelves plastic coated steel wire, adjustable height
- Hermetic compressor high starting torque
- Ventilated evaporator printed on aluminum plate
- Digital temperature control and defrost
- Interior lighting LED
- Ventilated condensing unit
- Injected polyurethane insulation, density 40 Kg/m<sup>3</sup>, low GWP and zero ODP effect
- Automatic evaporation of defrost water
- Operating temperature K1 (0 + 7°C), climatic class CC2 (32°C 65% R.H.), according to EN22044
- Voltage 230V 50Hz, (Optional 230V 60 Hz)
- Refrigerant R-600a
- EVR-370/750: Glass door, front grille
- EVR-370/750-C: Glass door, front grille and canopy



Modelo Model	Largo Length	Alto Height	Fondo Depth	Pantalla publi- cidad Canopy	Facings lata 33 cl 33 cl Facings	Capacidad lata 33 cl 33 cl can capacity	Potencia frig. Frig. Power	Consumo No- minal Nominal power	Capacidad Capacity	Estantes Shelves	
	mm	mm	mm		Uds	Uds	W	W	L	Uds	
EVR-370	370	1926	400	-	4	120	205	164	132	4	<b>1.144 €</b>
EVR-370-C	370	1967	400	1	4	120	205	168	132	4	<b>1.186 €</b>
EVR-750	750	1826	510	-	10	500	215	188	412	4	<b>1.625 €</b>
EVR-750-C	750	1967	510	1	10	500	215	198	412	4	<b>1.669 €</b>



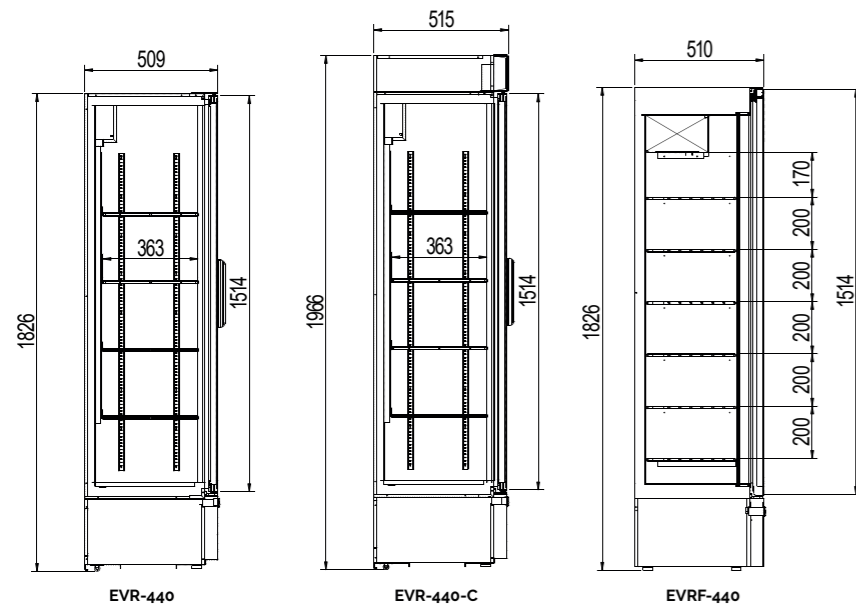
EVR-370-C



EVR-750



Clase Eficiencia Energética (Pag. 624)  
Energy Efficiency Class (Pag. 624)



CARACTERÍSTICAS TÉCNICAS

TECHNICAL DATA

CARACTERÍSTICAS COMUNES

- BB = Exterior e interior en acero plastificado blanco
- NN = Exterior e interior en acero plastificado negro
- Control digital de temperatura y descarches
- Iluminación interior LED
- Unidad condensadora ventilada
- Tensión monofásica 230V 50Hz
- Aislamiento de poliuretano inyectado, densidad 40 Kg/m<sup>3</sup>, bajo GWP y cero efecto ODP
- EVR / EVR-C
- Diseñados para bebidas y productos envasados
- Estantes de alambre de acero plastificado, regulables en altura
- Compresor hermético alto par de arranque
- Evaporador ventilado impreso en placa de aluminio
- Evaporación automática del agua de descarche
- Temperatura de funcionamiento K1(0+7°C) clase climatica CC2(32°C 65%RH), según EN22044
- Refrigerante R-600a
- EVRF / EVRF-C
- Diseñado para conservar producto congelado
- Evaporación estática
- 6 estantes fijos (evaporadores) que reparten el frío de manera homogénea en todo el equipo
- Unidad condensadora libre de mantenimiento
- Temperatura de funcionamiento C1(-18°C-16°C), clase climática 4 (30°C, 55%HR)
- Refrigerante R-290
- EVR-440: Puerta cristal, rejilla delantera
- EVR-440-C: Puerta cristal, rejilla delantera y canopy
- EVRF-440: Puerta cristal, rejilla delantera, mantenimiento congelados

FEATURES IN COMMON

- BB = Exterior and interior in white plastic coated steel
- NN = Exterior and interior in black plastic coated steel
- Digital temperature control and defrost
- Interior lighting LED
- Ventilated condensing unit
- Voltage 230V 50Hz
- Injected polyurethane insulation, density 40 Kg/m<sup>3</sup>, low GWP and zero ODP effect
- EVR / EVR-C
- Designed for beverages and packaged products
- Shelves plastic coated steel wire, adjustable height
- Hermetic compressor high starting torque
- Ventilated evaporator printed on aluminum plate
- Automatic evaporation of defrost water
- Operating temperature K1 (0 + 7°C), climatic class CC2 (32°C 65% RH), according to EN22044
- Refrigerant R-600a
- EVRF / EVRF-C
- Designed to preserve frozen product
- Static evaporation
- 6 fixed shelves (evaporators) that distribute the cold evenly throughout the equipment
- Maintenance-free condensing unit
- Operating temperature C1 (-18°C-16°C), climatic class 4 (30°C, 55%HR)
- Refrigerant R-290
- EVR-440: Glass door, front grille
- EVR-440-C: Glass door, front grille and canopy
- EVRF-440: Glass door, front grille, frozen maintenance

Modelo	Largo	Alto	Fondo	Pantalla publicidad	Facings lata 33 cl	Capacidad lata 33 cl	Potencia frig.	Consumo Nominal	Capacidad	Estantes
Model	Length	Height	Depth	Canopy	33 cl Facings	33 cl can capacity	Frig. Power	Nominal power	Capacity	Shelves
	mm	mm	mm		Uds	Uds	W	W	L	Uds

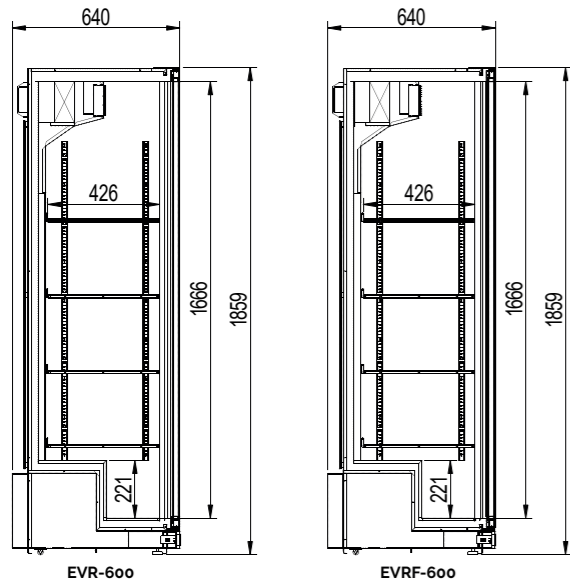
EVR-440	437	1826	510	-	5	250	205	164	219	4	<b>1.698 €</b>
EVR-440-C	437	1967	510	1	5	250	205	168	219	4	<b>1.754 €</b>
EVRF-440	437	1826	510	-	-	-	385	550	219	6	<b>1.928 €</b>
EVRF-440-C	437	1967	510	1	-	-	385	554	219	6	<b>1.984 €</b>



EVR-440



Clase Eficiencia Energética (Pag. 624)  
Energy Efficiency Class (Pag. 624)



## EXPOSITOR REFRIGERADO EVR-600-D

docriluc



### CARACTERÍSTICAS TÉCNICAS

#### CARACTERÍSTICAS COMUNES

- BB = Exterior e interior en acero plastificado blanco
- NN = Exterior e interior en acero plastificado negro
- I = Exterior Inox, interior acero plastificado blanco
- Control digital de temperatura y descarches
- Iluminación interior LED
- Unidad condensadora libre de mantenimiento
- Tensión monofásica 230V 50Hz, (Opcional 230V 60 Hz)
- Aislamiento de poliuretano inyectado, densidad 40 Kg/m<sup>3</sup>, bajo GWP y cero efecto ODP
- EVR
- Diseñados para bebidas y productos envasados
- Estantes de alambre de acero plastificado, regulables en altura
- Compresor hermético alto par de arranque
- Evaporador ventilado impreso en placa de aluminio
- Evaporación automática del agua de descarche
- Temperatura de funcionamiento K1(0+7°C), excepto SZ que es K3(-3,5°C +1°C), clase climática CC2(32°C 65%HR), según EN22044
- Refrigerante R-600a
- EVRF
- Diseñado para conservar producto congelado
- Evaporación estática
- 6 estantes fijos (evaporadores) que reparten el frío de manera homogénea en todo el equipo
- Temperatura de funcionamiento C1(-18°C-16°C), clase climática 4 (30°C, 55%HR)
- Refrigerante R-290

### TECHNICAL DATA

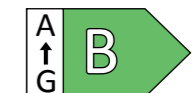
#### FEATURES IN COMMON

- BB = Exterior and interior in white plastic coated steel
- NN = Exterior and interior in black plastic coated steel
- I = Stainless steel exterior, white plastified steel interior
- Digital temperature control and defrost
- Interior lighting LED
- Maintenance-free condensing unit
- Voltage 230V 50Hz, (Optional 230V 60 Hz)
- Injected polyurethane insulation, density 40 Kg/m<sup>3</sup>, low GWP and zero ODP effect
- EVR
- Designed for beverages and packaged products
- Shelves plastic coated steel wire, adjustable height
- Hermetic compressor high starting torque
- Ventilated evaporator printed on aluminum plate
- Automatic evaporation of defrost water
- Operating temperature K1 (0 + 7°C), except SZ which is K3 (-3.5°C +1°C), climatic class CC2 (32°C 65% RH), according to EN22044
- Refrigerant R-600a
- EVRF
- Designed to preserve frozen product
- Static evaporation
- 6 fixed shelves (evaporators) that distribute the cold evenly throughout the equipment
- Operating temperature C1 (-18°C-16°C), climatic class 4 (30°C, 55%HR)
- Refrigerant R-290

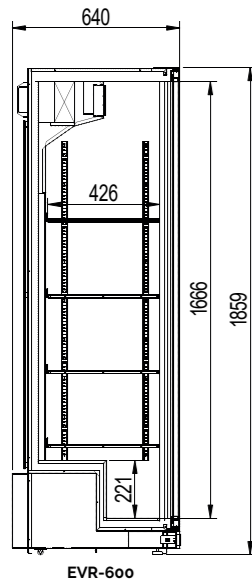


Modelo Model	Largo Length	Alto Height	Fondo Depth	Pantalla publicidad Canopy	Facings lata 33 cl 33 cl Facings	Capacidad lata 33 cl 33 cl can capacity	Potencia frig. Frig. Power	Consumo No- minal Nominal power	Capacidad Capacity	Estantes Shelves	
	mm	mm	mm		Uds	Uds	W	W	L	Uds	
EVR-600-D	600	1860	580	-	7	378	205	164	248	4	<b>1.731 €</b>
EVR-600-SZ	600	1860	580	-	7	378	205	168	248	4	<b>2.050 €</b>
EVRF-600-D	600	1860	580	-	-	-	385	550	248	6	<b>2.281 €</b>
EVR-600-D-I	600	1860	580	-	7	378	385	554	248	4	<b>2.054 €</b>

EVR-600-D



Clase Eficiencia Energética (Pag. 624)  
Energy Efficiency Class (Pag. 624)



## EXPOSITOR REFRIGERADO EVR-600-D

docriluc

### CARACTERÍSTICAS TÉCNICAS

#### CARACTERÍSTICAS COMUNES

- EA = Exterior e interior en acero plastificado blanco
- EI = Exterior en acero inoxidable, interior en acero plastificado blanco
- Control digital de temperatura y descarches
- Iluminación interior LED
- Unidad condensadora ventilada
- Tensión monofásica 230V 50Hz, (Opcional 230V 60 Hz)
- Aislamiento de poliuretano inyectado, densidad 40 Kg/m<sup>3</sup>, bajo GWP y cero efecto ODP
- EVR
- Diseñados para bebidas y productos envasados
- Estantes de alambre de acero plastificado, regulables en altura
- Compresor hermético alto par de arranque
- Evaporador ventilado impreso en placa de aluminio
- Evaporación automática del agua de descarche
- Temperatura de funcionamiento K1(0+7°C) clase climática CC2(32°C 65%RH), según EN22044
- Refrigerante R-600a

### TECHNICAL DATA

#### FEATURES IN COMMON

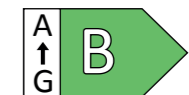
- EA = Exterior and interior in white plastic-coated steel
- EI = Exterior in stainless steel, interior in white plastic-coated steel
- Digital temperature control and defrost
- Interior lighting LED
- Ventilated condensing unit
- Voltage 230V 50Hz, (Optional 230V 60 Hz)
- Injected polyurethane insulation, density 40 Kg/m<sup>3</sup>, low GWP and zero ODP effect
- EVR
- Designed for beverages and packaged products
- Shelves plastic coated steel wire, adjustable height
- Hermetic compressor high starting torque
- Ventilated evaporator printed on aluminum plate
- Automatic evaporation of defrost water
- Operating temperature K1 (0 + 7°C), climatic class CC2 (32°C 65% RH), according to EN22044
- Refrigerant R-600a



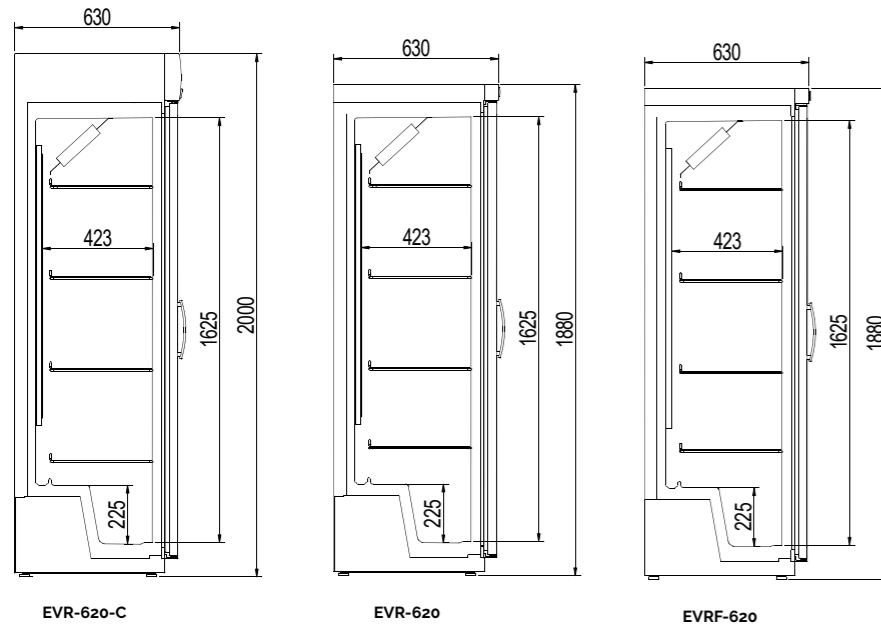
EVR-600-D-EI



Modelo Model	Largo Length	Alto Height	Fondo Depth	Pantalla publicidad Canopy	Facings lata 33 cl 33 cl Facings	Capacidad lata 33 cl 33 cl can capacity	Potencia frig. Frig. Power	Consumo No- minal Nominal power	Capacidad Capacity	Estantes Shelves	
	mm	mm	mm		Uds	Uds	W	W	L	Uds	
EVR-600-D-EA	600	1860	580	-	7	378	205	164	248	4	<b>1.710 €</b>
EVR-600-D-EI	600	1860	580	-	7	378	205	164	248	4	<b>2.174 €</b>



Clase Eficiencia Energética (Pag. 624)  
Energy Efficiency Class (Pag. 624)



**CARACTERÍSTICAS TÉCNICAS**

- BB = Exterior e interior en acero plastificado blanco
- NN = Exterior e interior en acero plastificado negro
- Diseñados para bebidas y productos envasados
- EVR - Estantes de alambre de acero plastificado, regulables en altura
- EVRF - 6 estantes fijos (evaporadores) que reparten el frío de manera homogénea en todo el equipo
- Compresor hermético alto par de arranque
- EVR - Evaporador ventilado impreso en placa de aluminio
- Temperatura de funcionamiento K1(0+7°C), excepto SZ que es K3(-3,5°C +1°C), clase climática CC2(32°C 65%RH), según EN22044
- EVRF - Evaporación estática
- Temperatura de funcionamiento C1(-18°C-16°C), clase climática 4 (30°C, 55%HR)
- Control digital de temperatura y descarches
- Iluminación interior LED
- Unidad condensadora estática libre de mantenimiento
- Aislamiento de poliuretano inyectado, densidad 40 Kg/m<sup>3</sup>, bajo GWP y cero efecto ODP
- Evaporación automática del agua de descarche
- Tensión monofásica 230V 50Hz (Opcional 230v 60Hz)
- EVR:Refrigerante R-600a / EVRF: Refrigerante R-290

**TECHNICAL DATA**

- BB = Exterior and interior in white plastic coated steel
- NN = Exterior and interior in black plastic coated steel
- Designed for beverages and packaged products
- EVR - Shelves plastic coated steel wire, adjustable height
- EVRF - 6 fixed shelves (evaporators) that distribute the cold evenly throughout the equipment
- Hermetic compressor high starting torque
- EVR - Ventilated evaporator printed on aluminum plate
- Operating temperature K1 (0 + 7°C), except SZ which is K3 (-3,5°C +1°C), climatic class CC2 (32°C 65% RH), according to EN22044
- EVRF - Static evaporation
- Operating temperature C1 (-18°C-16°C), climatic class 4 (30°C, 55%HR)
- Digital temperature control and defrost
- Interior lighting LED
- Static condensing unit, maintenance-free
- Injected polyurethane insulation, density 40 Kg/m<sup>3</sup>, low GWP and zero ODP effect
- Automatic evaporation of defrost water
- Voltage 230V 50Hz (Optional 230v 60Hz)
- EVR: Refrigerant R-600a / EVRF Refrigerant R-290



EVRF-620-C



EVR-620-C

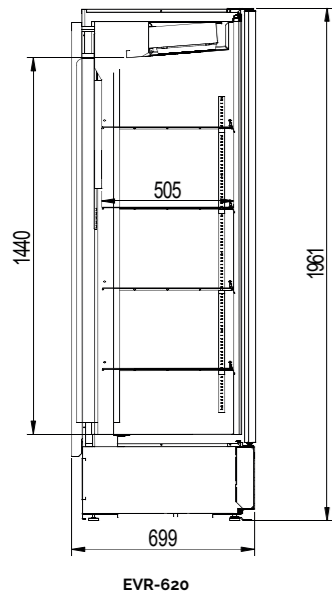
Modelo Model	Largo Length mm	Alto Height mm	Fondo Depth mm	Pantalla publicidad Canopy	Facings lata 33 cl 33 cl Facings Uds	Capacidad lata 33 cl 33 cl can capacity Uds	Potencia frig. Frig. Power W	Consumo No-minal Nominal power W	Capacidad Capacity L	Estantes Shelves Uds	
EVR-620-C	620	1970	578	1	7	399	236	189	348	4	<b>1.507 €</b>
EVR-620-C-SZ	620	1970	578	1	7	399	296	236	348	4	<b>1.949 €</b>
EVR-620	620	1885	578	-	7	399	236	189	348	4	<b>1.483 €</b>
EVR-620-SZ	620	1885	578	-	7	399	296	236	348	4	<b>1.927 €</b>
EVRF-620	620	1885	578	-	-	-	231	233	348	6	<b>2.130 €</b>



Tu elección rápida, en stock, siempre listo  
 Disponible en decoración exterior color blanco  
 Your quick choice, always in stock, always ready  
 Available in white exterior finish



Clase Eficiencia Energética (Pag. 624)  
 Energy Efficiency Class (Pag. 624)



**CARACTERÍSTICAS TÉCNICAS**

- BB = Exterior e interior en acero plastificado blanco
- NN = Exterior e interior en acero plastificado negro
- EA = Exterior e interior en acero plastificado blanco
- Diseñados para bebidas y productos envasados
- Estantes de alambre de acero plastificado, regulables en altura
- Compresor hermético alto par de arranque
- Evaporador ventilado impreso en placa de aluminio
- Control digital de temperatura y descarches
- Iluminación interior LED
- Unidad condensadora estática libre de mantenimiento
- Aislamiento de poliuretano inyectado, densidad 40 Kg/m<sup>3</sup>, bajo GWP y cero efecto ODP
- Evaporación automática del agua de descarche
- Temperatura de funcionamiento K1(0+7°C), clase climática CC2(32°C 65%HR), según EN22044
- Tensión monofásica 230V 50Hz, (Opcional 230V 60 Hz)
- Refrigerante R-600a

**TECHNICAL DATA**

- BB = Exterior and interior in white plastic coated steel
- NN = Exterior and interior in black plastic coated steel
- EA = Exterior and interior in white plastic-coated steel
- Designed for beverages and packaged products
- Shelves plastic coated steel wire, adjustable height
- Hermetic compressor high starting torque
- Ventilated evaporator printed on aluminum plate
- Digital temperature control and defrost
- Interior lighting LED
- Static condensing unit, maintenance-free
- Injected polyurethane insulation, density 40 Kg/m<sup>3</sup>, low GWP and zero ODP effect
- Automatic evaporation of defrost water
- Operating temperature K1 (0 + 7°C), climatic class CC2 (32°C 65% RH), according to EN22044
- Voltage 230V 50Hz, (Optional 230V 60 Hz)
- Refrigerant R-600a



EVR-620-EA

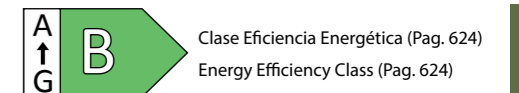


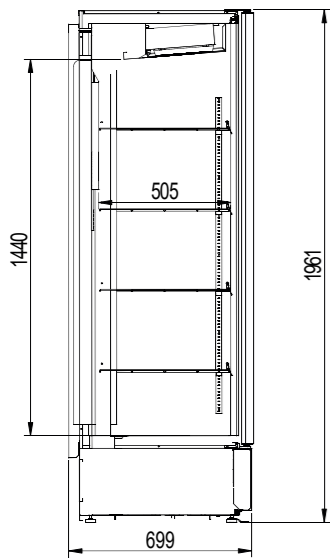
EVR-620-EI

Modelo Model	Largo Length	Alto Height	Fondo Depth	Pantalla publicidad Canopy	Facings lata 33 cl 33 cl Facings	Capacidad lata 33 cl 33 cl can capacity	Potencia frig. Frig. Power	Consumo No- minal Nominal power	Capacidad Capacity	Estantes Shelves
	mm	mm	mm		Uds	Uds	W	W	L	Uds

EVR-620-EA 620 1885 578 - 7 399 236 189 348 4 **1.440 €**

EVR-620-EI 620 1885 578 - 7 399 236 189 348 4 **2.117 €**





Detalle puerta abierta  
Open door detail


**CARACTERÍSTICAS TÉCNICAS**

- BB = Exterior e interior en acero plastificado blanco
- NN = Exterior e interior en acero plastificado negro
- EA = Exterior e interior en acero plastificado, puerta ciega
- Diseñados para bebidas y productos envasados
- Estantes de alambre de acero plastificado, regulables en altura
- Compresor hermético alto par de arranque
- Evaporador ventilado impreso en placa de aluminio
- Control digital de temperatura y descarches
- Iluminación interior LED
- Unidad condensadora estatica libre de mantenimiento
- Aislamiento de poliuretano inyectado, densidad 40 Kg/m<sup>3</sup>, bajo GWP y cero efecto ODP
- Evaporación automática del agua de descarche
- EVR: Temperatura de funcionamiento K1(0+7°C), clase climatica CC2(32°C 65%HR), según EN22044
- EVRF: Temperatura de funcionamiento C1(-18°C-16°C), clase climática 4 (30°C, 55%HR)
- Tensión monofásica 230V 50Hz
- Refrigerante R-290

**TECHNICAL DATA**

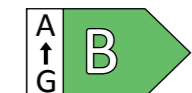
- BB = Exterior and interior in white plastic coated steel
- NN = Exterior and interior in black plastic coated steel
- EA = Exterior and interior in plastic-coated steel, solid door
- Designed for beverages and packaged products
- Shelves plastic coated steel wire, adjustable height
- Hermetic compressor high starting torque
- Ventilated evaporator printed on aluminum plate
- Digital temperature control and defrost
- Interior lighting LED
- Static condensing unit, maintenance-free
- Injected polyurethane insulation, density 40 Kg/m<sup>3</sup>, low GWP and zero ODP effect
- Automatic evaporation of defrost water
- EVR: Operating temperature K1 (0 + 7°C), climatic class CC2 (32°C 65% RH), according to EN22044
- EVRF: Operating temperature C1 (-18°C-16°C), climatic class 4 (30°C, 55%HR)
- Voltage 230V 50Hz
- Refrigerant R-290



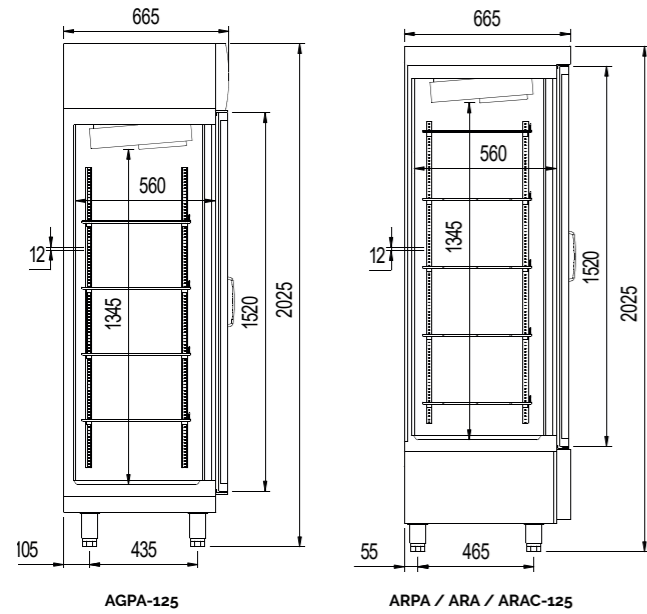
Modelo Model	Largo Length	Alto Height	Fondo Depth	Pantalla publicidad Canopy	Facings lata 33 cl 33 cl Facings	Capacidad lata 33 cl 33 cl can capacity	Potencia frig. Frig. Power	Consumo No- minal Nominal power	Capacidad Capacity	Estantes Shelves	
	mm	mm	mm		Uds	Uds	W	W	L	Uds	
 EVR-710	707	1962	660	-	8	448	236	189	549	4	<b>1.951 €</b>
 EVRF-710	707	1962	660	-	8	448	296	236	549	4	<b>2.992 €</b>
 EVR-710-EA	707	1962	660	-	8	448	236	189	549	4	<b>1.799 €</b>
 EVRF-710-EA	707	1962	660	-	8	448	296	236	549	4	<b>2.751 €</b>



EVR-710



Clase Eficiencia Energética (Pag. 624)  
Energy Efficiency Class (Pag. 624)



**CARACTERÍSTICAS TÉCNICAS**

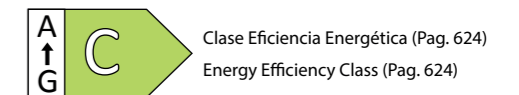
- BB = Exterior e interior en acero plastificado blanco
- NN = Exterior e interior en acero plastificado negro
- Estantes de alambre de acero plastificado, dotación 8 unidades (modelos ARPA /AGPA)
- Estantes planos de acero plastificado, dotación 8 unidades (modelos ARA)
- Puertas batientes de aluminio con sistema de cierre automático y burlete magnético (permanece abierta al superar los 90° de apertura)
- Evaporador ventilado pintado en con recubrimiento anticorrosión
- Estantes regulables en altura
- Desescarche natural para modelos refrigeración, desescarche por resistencias para modelos mantenimiento congelados
- Bandeja de evaporación automática
- Control electrónico
- Iluminación LED 24v 6500k en montantes
- Temperatura de producto, según EN-ISO-23953:
- a. M1: -1°+5°C, apropiado para bebidas, lácteos, delis y embutidos (modelos ARA, ARPA, AGPA)
- b. L1: -15°-18°C, apropiado para producto congelado (MODELOS ARAC, ARPAC)
- Clase climática 3 (25°C, 60 H.R)

**TECHNICAL DATA**

- BB = Exterior and interior in white plastic coated steel
- NN = Exterior and interior in black plastic coated steel
- Plastic-coated steel wire shelves, supply of 8 units (ARPA /AGPA models)
- Flat plastic-coated steel shelves, supply of 8 units (ARA models)
- Aluminum swing doors with automatic closing system and magnetic weatherstripping (remains open when opening beyond 90°)
- Ventilated evaporator painted in with anti-corrosion coating
- Height adjustable shelves
- Natural defrost for refrigeration models, defrost by resistances for frozen maintenance models
- Automatic evaporation tray
- Electronic control
- 24v 6500k LED lighting on collums
- Product temperature, according to EN-ISO-23953:
- a. M1: -1°+5°C, suitable for beverages, dairy products, delis and sausages (ARA, ARPA, AGPA models)
- b. L1: -15°-18°C, appropriate for frozen product (ARAC, ARPAC, MODELS)
- Climate class 3 (25°C, 60 H.R.)



AGPA-125

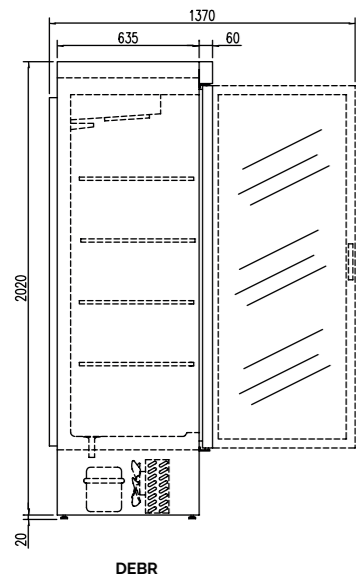


Clase Eficiencia Energética (Pag. 624)  
Energy Efficiency Class (Pag. 624)

**OPCIONALES · OPTIONS**

Modelo Model	Total lacado Laquered total	Set 4 ruedas 4 Castors set
AGPA-125	369 €	109 €
ARPA / ARPAC-125	369 €	109 €
ARA / ARAC-125	369 €	109 €

Modelo Model	Largo Length mm	Alto Height mm	Fondo Depth mm	Pantalla publicidad Canopy	Potencia frig. Frig. Power W	Consumo Nominal Nominal power W	Capacidad Capacity L	Estantes Shelves Uds	
ARPA-125	1250	2040	700	-	851	671	1000	8	<b>3.205 €</b>
ARPAC-125	1250	2040	700	-	833	828	1000	8	<b>4.644 €</b>
AGPA-125	1250	2040	700	1	851	671	1000	8	<b>3.205 €</b>
ARA-125	1250	1935	700	-	543	434	669	8	<b>3.812 €</b>
ARAC-125	1250	1935	700	-	833	828	669	8	<b>5.223 €</b>



**CARACTERÍSTICAS TÉCNICAS**

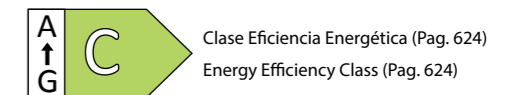
- DEBR-BI: Exterior en acero plastificado color blanco, e interior en acero inoxidable AISI-304
- DEBR-NI Exterior en acero plastificado color negro, e interior en acero inoxidable AISI-304
- DEBR-BB Exterior e interior en acero plastificado color blanco
- DEBR-NN Exterior e interior en acero plastificado color negro
- Puertas de color negro, apertura reversible, con sistema de cierre automático y burlete magnético (permanece abierta al superar los 90° de apertura)
- DEBR: Doble cristal
- Estantes interiores REFORZADOS de alambre en acero plastificado, regulables en altura
- Reguladores de altura, ruedas o patas opcionales
- Cuadro de mandos y rejilla ventilación motor, desmontables
- Unidad condensadora ventilada
- Evaporador sistema tiro forzado, con recubrimiento epoxi anticorrosión
- Aislamiento de poliuretano inyectado, densidad 40 Kg/m<sup>3</sup>, bajo GWP y cero efecto ODP
- Control digital de temperatura, descarches optimizados, alarma por puerta abierta y alta temperatura de condensación. Eficiente gestión del consumo de energía
- Temperatura de funcionamiento a 32°C ambiente
- Refrigerante R-290

**TECHNICAL DATA**

- DEBR-BI: White plastified steel exterior, AISI-304 stainless steel interior
- DEBR-NI: Black plastified steel exterior, AISI-304 stainless steel interior
- DEBR-BB: White plastified steel exterior and interior
- DEBR-NN: Black plastified steel exterior and interior
- Black color doors, with self closing system, blocked opening, magnetic gasket and possibility of changing the opening sense
- DEBR: Double glazed
- Shelves made REINFORCED of plasticized steel wire, height adjustable
- Height adjusters, wheels or optional legs
- Control panel and engine ventilation grill, removable
- Fan assisted condenser unit
- Fan assisted evaporator, with epoxi anticorrosion coating
- Evaporator fan stops when door is opened
- Automatic evaporation of defrost water
- Injected polyurethane insulation, density 40 Kg/m<sup>3</sup>, low GWP and zero ODP effect
- Digital temperature control, optimized defrost, door open and high-temperature condensation alarms. Efficient management of energy consumption
- Operating temperature 32°C ambient
- Refrigerant R-290



DEBR-1302-NI

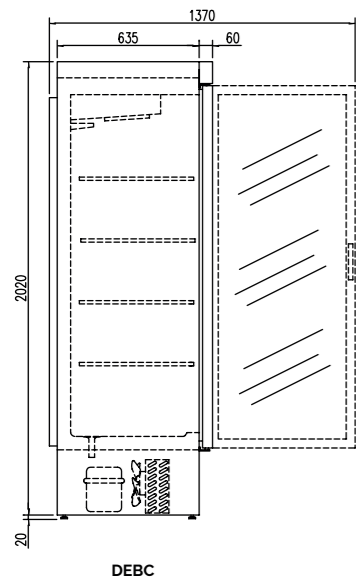


Clase Eficiencia Energética (Pag. 624)  
Energy Efficiency Class (Pag. 624)

**OPCIONALES · OPTIONS**

Modelo	Set 4 ruedas	Set 6 ruedas	Set 4 patas	Set 6 patas	Porta-precios	Parrilla adicional	Cerradura puerta cristal
Model	4 Castors set	6 Castors set	4 feet set	6 feet set	Label-holder strtip	Extra shelf	Glass door lock
DEBR-751	109 € x set	-	61 € x set	-	7 €	35 €	62 € x set
DEBR-1302	109 € x set	-	61 € x set	-	7 €	35 €	62 € x set
DEBR-2003	-	163 € x set	-	96 € x set	7 €	35 €	62 € x set

Modelo	Largo	Alto	Fondo	Rango	Estantes	Capacidad	Potencia frig.	Consumo Nominal	
Model	Length	Height	Depth	Range	Shelves	Capacity	Frig. Power	Nominal power	
	mm	mm	mm		Uds	L	W	W	
DEBR-751	680	2055	735	-2+8	4	505	502	260	<b>2.512 €</b>
DEBR-1302	1370	2055	735	-2+8	8	1201	845	396	<b>3.595 €</b>
DEBR-2003	2055	2055	735	-2+8	12	1852	1702	943	<b>4.687 €</b>



**CARACTERÍSTICAS TÉCNICAS**

- DEBR-BI: Exterior en acero plastificado color blanco, e interior en acero inoxidable AISI-304
- DEBR-NI Exterior en acero plastificado color negro, e interior en acero inoxidable AISI-304
- DEBR-BB Exterior e interior en acero plastificado color blanco
- DEBR-NN Exterior e interior en acero plastificado color negroInterior en acero inox AISI-304, con aristas curvas y fondo inox embutido
- Puertas de color negro, apertura reversible, con sistema de cierre automático y burlete magnético (permanece abierta al superar los 90° de apertura)
- DEBC: Triple cristal
- Estantes interiores REFORZADOS de alambre en acero plastificado, regulables en altura
- Reguladores de altura, ruedas o patas opcionales
- Cuadro de mandos y rejilla ventilación motor, desmontables
- Unidad condensadora ventilada
- Evaporador sistema tiro forzado, con recubrimiento epoxi anticorrosión
- Aislamiento de poliuretano inyectado, densidad 40 Kg/m<sup>3</sup>, bajo GWP y cero efecto ODP
- Control digital de temperatura, descarches optimizados, alarma por puerta abierta y alta temperatura de condensación. Eficiente gestión del consumo de energía
- Temperatura de funcionamiento a 32°C ambiente
- Refrigerante R-290

**TECHNICAL DATA**

- DEBR-BI: White plastified steel exterior, AISI-304 stainless steel interior
- DEBR-NI: Black plastified steel exterior, AISI-304 stainless steel interior
- DEBR-BB: White plastified steel exterior and interior
- DEBR-NN: Black plastified steel exterior and interior
- Interior in white stainless steel AISI-304, with curved edges and embedded stainless steel
- Black color doors, with self closing system, blocked opening, magnetic gasket and possibility of changing the opening sense
- DEBC: Triple glazed
- Shelves made REINFORCED of plasticized steel wire, height adjustable
- Height adjusters, wheels or optional legs
- Control panel and engine ventilation grill, removable
- Fan assisted condenser unit
- Fan assisted evaporator, with epoxi anticorrosion coating
- Evaporator fan stops when door is opened
- Automatic evaporation of defrost water
- Injected polyurethane insulation, density 40 Kg/m<sup>3</sup>, low GWP and zero ODP effect
- Digital temperature control, optimized defrost, door open and high-temperature condensation alarms. Efficient management of energy consumptionOperating temperature 32°C ambient
- Refrigerant R-290



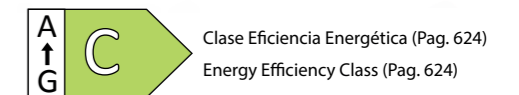
DEBC-2003-NI

Modelo Model	Largo Length	Alto Height	Fondo Depth	Rango Range	Estantes Shelves	Capacidad Capacity	Potencia frig. Frig. Power	Consumo Nominal Nominal power
	mm	mm	mm		Uds	L	W	W

DEBC-751	680	2055	735	-20-15	4	505	606	560	<b>3.579 €</b>
----------	-----	------	-----	--------	---	-----	-----	-----	----------------

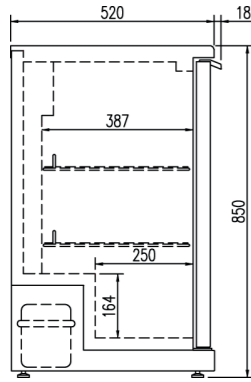
DEBC-1302	1370	2055	735	-20-15	8	1201	907	902	<b>5.126 €</b>
-----------	------	------	-----	--------	---	------	-----	-----	----------------

DEBC-2003	2055	2055	735	-20-15	12	1852	1814	1726	<b>6.681 €</b>
-----------	------	------	-----	--------	----	------	------	------	----------------



**OPCIONALES · OPTIONS**

Modelo Model	Set 4 ruedas 4 Castors set	Set 6 ruedas 6 Castors set	Set 4 patas 4 feet set	Set 6 patas 6 feet set	Porta-precios Label-holder strip	Parrilla adicional Extra shelf	Cerradura puerta cristal Glass door lock
DEBC-751	109 € x set	-	61 € x set	-	7 €	35 €	62 € x set
DEBC-1302	109 € x set	-	61 € x set	-	7 €	35 €	62 € x set
DEBC-2003	-	163 € x set	-	96 € x set	7 €	35 €	62 € x set



**CARACTERÍSTICAS TÉCNICAS**

- EHB-L**
- Exterior en acero plastificado negro
  - Interior en acero plastificado gris
  - Doble cristal sobre marco abatible, con cerradura de serie

- EHB-LI**
- Exterior en acero inoxidable
  - Interior en acero plastificado gris

- CARACTERÍSTICAS COMUNES**
- Diseñados para bebidas y productos envasados
  - Estantes de alambre de acero plastificado, regulables en altura
  - Compresor hermético alto par de arranque
  - Evaporador sistema tiro forzado, con recubrimiento anticorrosión
  - Control digital de temperatura y descarches, eficiente en la gestión del consumo de energía
  - Iluminación interior LED
  - Unidad condensadora estática o ventilada
  - Aislamiento de poliuretano inyectado, densidad 40 Kg/m<sup>3</sup>, bajo GWP y cero efecto ODP
  - Evaporación automática del agua de descarche
  - Temperatura de funcionamiento +4°C +8°C a 32°C 65% HR ambiente

**TECHNICAL DATA**

- EHB-L**
- Black plastic coated steel exterior
  - Interior gray plastic coated steel
  - Double glass on folding frame with lock as standard

- EHB-LI**
- Stainless steel exterior
  - Interior gray plastic coated steel

- FEATURES IN COMMON**
- Designed for beverages and packaged
  - Steel wire shelves adjustable plastic height
  - Hermetic compressor higher starting torque
  - Forced draft evaporator system with anti-corrosion coating
  - Digital temperature control and defrosting, efficient management of energy consumption
  - Interior lighting LED
  - Ventilated condensing unit
  - Injected polyurethane insulation, density 40 Kg/m<sup>3</sup>, low GWP and zero ODP effect
  - Automatic evaporation of defrost water
  - Operating temperature +4 °C +8 °C to 32 °C 65% HR ambient

Modelo	Largo	Alto	Fondo	Potencia frig.	Consumo No-	Capacidad latas 33 cl	Capacidad	Estantes	Puertas aba-	Puertas correderas	
Model	Length	Height	Depth	Frig. Power	nominal	33 cl can capacity	Capacity	Shelves	tibles	Sliding doors	
	mm	mm	mm	W	Nominal power	Uds	L	Uds	Swing doors	Uds	

EHB-150-L 620 850 520 205 176 150 130 2 1 0 **1.104 €**

EHB-150-LI 620 850 520 205 176 150 130 2 1 0 **1.176 €**

EHB-250-L 925 850 520 418 260 225 200 2 2 0 **1.446 €**

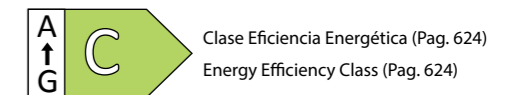
EHB-250-LI 925 850 520 418 260 225 200 2 2 0 **1.564 €**

EHB-350-L 1375 850 520 418 287 320 305 2 3 0 **1.752 €**

EHB-350-LI 1375 850 520 418 287 320 305 2 3 0 **1.948 €**



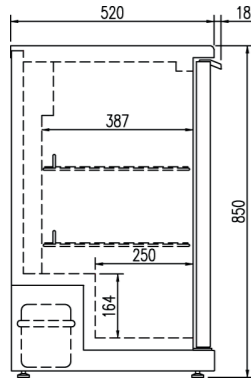
**EHB-250-LI**



Clase Eficiencia Energética (Pag. 624)  
Energy Efficiency Class (Pag. 624)

**OPCIONALES · OPTIONS**

Modelo	Estante chapa perforada 150	Estante chapa perforada 250	Estante chapa perforada 350
Model	Perforated sheet shelf 150	Perforated sheet shelf 250	Perforated sheet shelf 350
EHB-150-L	80 €	-	-
EHB-250-L	-	94 €	-
EHB-350-L	-	-	105 €



**CARACTERÍSTICAS TÉCNICAS**

- EHBS-L**
- Exterior en acero plastificado negro
  - Interior en acero plastificado gris
  - Doble cristal sobre marco deslizante, con cerradura opcional

- EHBS-LI**
- Exterior en acero inoxidable
  - Interior en acero plastificado gris

**CARACTERÍSTICAS COMUNES**

- Diseñados para bebidas y productos envasados
- Estantes de alambre de acero plastificado, regulables en altura
- Compresor hermético alto par de arranque
- Evaporador sistema tiro forzado, con recubrimiento anticorrosión
- Control digital de temperatura y descarches, eficiente en la gestión del consumo de energía
- Iluminación interior LED
- Unidad condensadora estática o ventilada
- Aislamiento de poliuretano inyectado, densidad 40 Kg/m<sup>3</sup>, bajo GWP y cero efecto ODP
- Evaporación automática del agua de descarche
- Temperatura de funcionamiento +4°C +8°C a 32°C 65% HR ambiente

**TECHNICAL DATA**

- EHBS-L**
- Black plastic coated steel exterior
  - Interior gray plastic coated steel
  - Double glass on sliding frame with optional lock

- EHBS-LI**
- Stainless steel exterior
  - Interior gray plastic coated steel

**FEATURES IN COMMON**

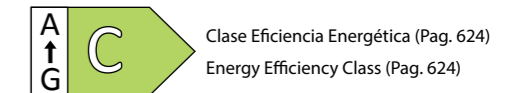
- Designed for beverages and packaged
- Steel wire shelves adjustable plastic height
- Hermetic compressor higher starting torque
- Forced draft evaporator system with anti-corrosion coating
- Digital temperature control and defrosting, efficient management of energy consumption
- Interior lighting LED
- Ventilated condensing unit
- Injected polyurethane insulation, density 40 Kg/m<sup>3</sup>, low GWP and zero ODP effect
- Automatic evaporation of defrost water
- Operating temperature +4 °C +8 °C to 32 °C 65% HR ambient



EHBS-350-L

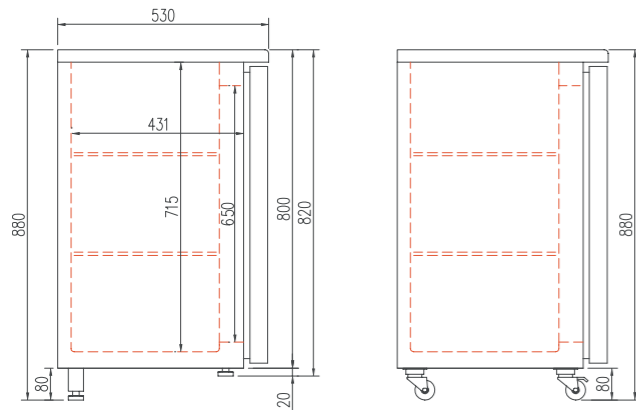


Modelo Model	Largo Length	Alto Height	Fondo Depth	Potencia frig. Frig. Power	Consumo No- nominal Nominal power	Capacidad latas 33 cl 33 cl can capacity	Capacidad Capacity	Estantes Shelves	Puertas aba- tibles Swing doors	Puertas correderas Sliding doors	
	mm	mm	mm	W	W	Uds	L	Uds	Uds	Uds	
EHBS-250-L	925	850	520	418	260	225	200	2	0	2	<b>1.519 €</b>
EHBS-250-LI	925	850	520	418	260	225	200	2	0	2	<b>1.682 €</b>
EHBS-350-L	1375	850	520	418	287	320	305	2	0	2	<b>1.919 €</b>
EHBS-350-LI	1375	850	520	418	287	320	305	2	0	2	<b>2.073 €</b>



**OPCIONALES · OPTIONS**

Modelo Model	Estante chapa perforada 250 Perforated sheet shelf 250	Estante chapa perforada 350 Perforated sheet shelf 350	Cerradura EHBS EHBS Lock
EHBS-250-L	94 €	-	64 €
EHBS-350-L	-	105 €	64 €



Min 820 mm  
Max 880 mm

**DSBE / DSBEP**  
**DSBE + RUEDAS**  
**CARACTERÍSTICAS TÉCNICAS**

- DSBE / DSBEP**
- Exterior en acero plastificado negro
  - Interior en acero plastificado gris

- DSBIE / DSBIEP**
- Exterior en acero inoxidable
  - Interior en acero plastificado gris

**CARACTERÍSTICAS COMUNES**

- Diseñados para bebidas y productos envasados
- Encastrables
- Doble cristal sobre marco abatible
- Estantes de alambre de acero plastificado, regulables en altura
- Compresor hermético alto par de arranque
- Descarche por resistencia
- Evaporador sistema tiro forzado, con recubrimiento epoxi anticorrosión
- Control digital de temperatura, descarches optimizados, alarma por alta temperatura de condensación. Eficiente gestión del consumo de energía
- Iluminación interior LEDs
- Aislamiento de poliuretano inyectado, densidad 40 Kg/m<sup>3</sup>, bajo GWP y cero efecto ODP
- Pies regulables, con suplemento para altura 880 mm (incluido)
- Evaporación automática del agua de descarche
- Temperatura de funcionamiento a CC2 a 32°C 65%
- Tensión monofásica 230V - 50Hz

**TECHNICAL DATA**

- DSBE / DSBEP**
- Black plastic coated steel exterior
  - Interior gray plastic coated steel

- DSBIE / DSBIEP**
- Stainless steel exterior
  - Interior gray plastic coated steel

**FEATURES IN COMMON**

- Designed for beverages and packaged
- Designed for beverages and packaged products
- "Built-in" designed
- Double glass on folding frame
- Steel wire shelves adjustable plastic height
- Hermetic compressor higher starting torque
- Defrosting by heating element
- Forced draft evaporator system with anticorrosion coating
- Digital temperature control, optimized defrost, high-temperature condensation alarm. Efficient management of energy consumption
- LEDs interior lighting
- Injected polyurethane insulation, density 40 Kg/m<sup>3</sup>, low GWP and zero ODP effect
- Adjustable feet, with supplement for height 880 mm (included)
- Automatic evaporation of defrost water
- Operating temperature CC2 a 32°C 65%
- Voltage 230V - 50Hz



DSBIE-250



DSBE-250

Modelo Model	Largo Length	Alto Height	Fondo Depth	Capacidad latas 33 cl 33 cl can capacity	Capacidad Capacity	Estantes Shelves	Puertas abatibles Swing doors	Potencia frig. Frig. Power	Consumo Nominal Nominal power	
	mm	mm	mm	Uds	L	Uds	Uds	W	W	
DSBE-150	1485	820 / 880	530	350	325	4	2	845	420	<b>2.498 €</b>
DSBIE-150	1485	820 / 880	530	350	325	4	2	845	420	<b>2.582 €</b>
DSBE-200	2025	820 / 880	530	525	490	6	3	845	427	<b>3.053 €</b>
DSBIE-200	2025	820 / 880	530	525	490	6	3	845	427	<b>3.162 €</b>
DSBE-250	2565	820 / 880	530	725	650	8	4	845	433	<b>3.624 €</b>
DSBIE-250	2565	820 / 880	530	725	650	8	4	845	433	<b>3.736 €</b>

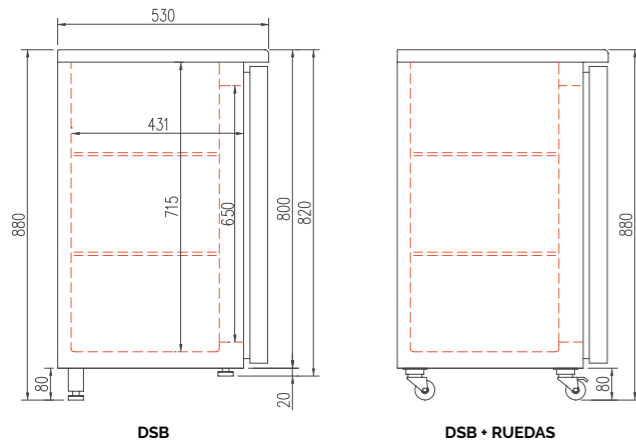


Clase Eficiencia Energética (Pag. 624)  
Energy Efficiency Class (Pag. 624)

**OPCIONALES · OPTIONS**

Modelo Model	Estante chapa inox Stainless steel shelf	Cerradura puerta de cristal Glass door lock	Set 4 ruedas 4 Castors set	Set 6 ruedas 6 Castors set
DSB-150	80 €	62 €	109 €	163 €
DSB-200	80 €	62 €	109 €	163 €
DSB-250	80 €	62 €	109 €	163 €

# EXPOSITOR REFRIGERADO SNACK BAR DSB



Detalle apertura cajones  
Detail of drawer opening

Estantes de chapa inox opcional  
Extra stainless steel shelves



**DSB-250**

4 Set cajones  
4 Drawers set



**DSBI-200**

3 Set cajones  
3 Drawers set

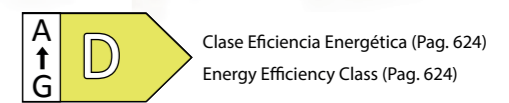
## CARACTERÍSTICAS TÉCNICAS

- DSB**
- Exterior en acero plastificado negro
  - Interior en acero plastificado gris
- DSBI**
- Exterior en acero inoxidable
  - Interior en acero plastificado gris
- CARACTERÍSTICAS COMUNES**
- Diseñados para bebidas y productos envasados
  - Encastrables
  - Estantes de alambre de acero plastificado, regulables en altura
  - Compresor hermético alto par de arranque
  - Evaporador sistema tiro forzado, con recubrimiento epoxi anticorrosión
  - Descarche por resistencia
  - Control digital de temperatura, descarches optimizados, alarma por alta temperatura de condensación. Eficiente gestión del consumo de energía
  - Aislamiento de poliuretano inyectado, densidad 40 Kg/m<sup>3</sup>, bajo GWP y cero efecto ODP
  - Pies regulables, con suplemento para altura 880 mm (incluido)
  - Evaporación automática del agua de descarche
  - Temperatura de funcionamiento CC2 a 32°C 65%RH
  - Tensión monofásica 230V - 50Hz

## TECHNICAL DATA

- DSB**
- Black plastic coated steel exterior
  - Interior gray plastic coated steel
- DSBI**
- Stainless steel exterior
  - Interior gray plastic coated steel
- FEATURES IN COMMON**
- Designed for beverages and packaged
  - "Built-in" designed
  - Steel wire shelves adjustable plastic height
  - Hermetic compressor higher starting torque
  - Defrosting by heating element
  - Forced draft evaporator system with anticorrosion coating
  - Digital temperature control, optimized defrost, high-temperature condensation alarm. Efficient management of energy consumption
  - Injected polyurethane insulation, density 40 Kg/m<sup>3</sup>, low GWP and zero ODP effect
  - Adjustable feet, with supplement for height 880 mm (included)
  - Automatic evaporation of defrost water
  - Operating temperature CC2 a 32°C 65%RH
  - Voltage 230V - 50Hz

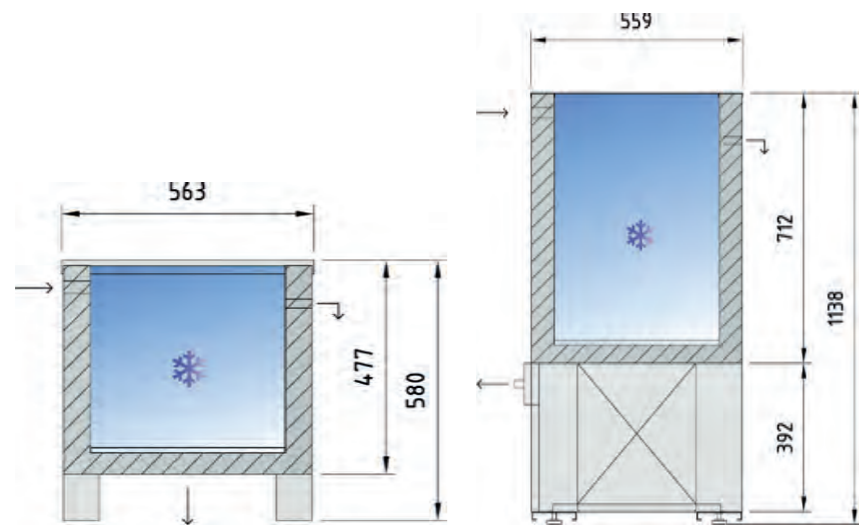
Modelo Model	Largo Length	Alto Height	Fondo Depth	Capacidad latas 33 cl 33 cl can capacity	Capacidad Capacity	Estantes Shelves	Puertas abatibles Swing doors	Potencia frig. Frig. Power	Consumo Nominal Nominal power	
	mm	mm	mm	Uds	L	Uds	Uds	W	W	
DSB-150	1485	820 / 880	530	350	325	4	2	613	300	<b>2.234 €</b>
DSBI-150	1485	820 / 880	530	350	325	4	2	613	300	<b>2.303 €</b>
DSB-200	2025	820 / 880	530	525	490	6	3	678	310	<b>2.646 €</b>
DSBI-200	2025	820 / 880	530	525	490	6	3	678	310	<b>2.730 €</b>
DSB-250	2565	820 / 880	530	725	650	8	4	743	320	<b>3.077 €</b>
DSBI-250	2565	820 / 880	530	725	650	8	4	743	320	<b>3.173 €</b>



Clase Eficiencia Energética (Pag. 624)  
Energy Efficiency Class (Pag. 624)

## OPCIONALES · OPTIONS

Modelo Model	Estante chapa inox Stainless steel shelf	Separador interior cajón Interior drawer divider	Cerradura puerta ciega Blind door lock	Set 4 ruedas 4 Castors set	Set 6 ruedas 6 Castors set	Cajonera doble inox Double inox chest of drawers	Cajonera doble plast. negro Double black plast chest of drawers	Cajonera triple inox Triple inox chest of drawers	Cajonera triple plast. negro Triple black plast chest of drawers
DSB-150	80 €	16 €	30 €	109 €	163 €	517 €	481 €	749 €	710 €
DSB-200	80 €	16 €	30 €	109 €	163 €	517 €	481 €	749 €	710 €
DSB-250	80 €	16 €	30 €	109 €	163 €	517 €	481 €	749 €	710 €



## ENFRIADOR DE AGUA EAP

### CARACTERÍSTICAS TÉCNICAS

- EAPI Exterior en acero inox AISI 304.
- EAP Exterior en acero plastificado blanco.
- Serpentin evaporador interior en acero inox AISI 304.
- Aislamiento de poliuretano inyectado, densidad 40 Kg/m<sup>3</sup>, bajo GWP y cero efecto ODP (Espesor 60mm)
- Llenado automático por boya, diametro 1/2"
- Agitador de agua interior
- Control digital electrónico.
- Encimera desmontable.
- Rebosadero de seguridad diametro 3/4"

### TECHNICAL DATA

- EAPI Exterior in AISI 304 stainless steel.
- EAP white plastic coated steel exterior.
- AISI 304 stainless steel Internal evaporator coil
- Injected polyurethane insulation, density 40 Kg/m<sup>3</sup>, low GWP and zero ODP effect (60mm thickness)
- Automatic fill, float system, 1/2" diameter
- Interior water shaker
- Digital electronic control.
- "Trop plein" security, diameter 3/4"



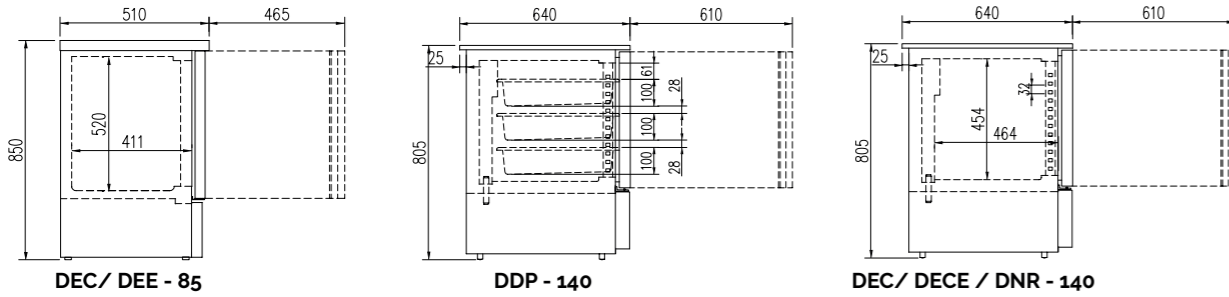
EAP-175V



EAP-100H

Modelo Model	Largo Length	Alto Height	Fondo Depth	Potencia Frig. Frig Power	Capacidad Capacity	Peso neto Net Weight	Consumo nominal Power consumption	Caudal grifo abierto (L/h) ΔT-10°C Open flow faucet (L/h) ΔT-10°C	Rango Range	
	mm	mm	mm	W	L	Kg	W	L	°C	€
EAP-175V	880	1140	560	1012	175	103	594	110	+1°C+3°C	<b>2.136 €</b>
EAPI-175V	880	1140	560	1012	175	103	594	110	+1°C+3°C	<b>2.275 €</b>
EAP-100H	1405	580	565	583	100	100	346	79	+1°C+3°C	<b>1.954 €</b>
EAPI-100H	1405	580	565	583	100	100	346	79	+1°C+3°C	<b>2.293 €</b>

## ESCARCHADORES DE COPAS DE/DEC



### CARACTERÍSTICAS TÉCNICAS

- Exterior en acero inox AISI-304 18/10, excepto el respaldo
- Interior en acero inox AISI-304 18/10, con aristas curvas y fondo embutido
- Puertas de apertura reversible, con sistema de cierre automático y burlete magnético (permanece abierta al superar los 90° de apertura)
- Encimera de acero inox AISI-304 18/10
- Estantes interiores de alambre en acero plastificado, regulables en altura
- Apoyos regulables en altura
- Unidad condensadora ventilada
- Evaporador placa fría (modelos DEC-85)
- Evaporador sistema tiro forzado, con recubrimiento anticorrosión (modelos DEC-140)
- Aislamiento de poliuretano inyectado, densidad 40 Kg/m<sup>3</sup>, bajo GWP y cero efecto ODP
- Control digital de temperatura, eficiente en la gestión del consumo de energía
- Temperatura de funcionamiento a 32°C ambiente
- DEE-85 puerta cristal
- DEC-85 puerta ciega
- DEC: puerta ciega
- DNR: puerta ciega
- DDP: pescado puerta ciega

### TECHNICAL DATA

- AISI-304 18/10 stainless steel exterior, except the rear side
- AISI-304 18/10 stainless steel interior, stamped bottom and rounded corners
- Doors with self closing system, blocked opening, magnetic gasket and possibility of changing the opening sense
- AISI-30418/10 stainless steel worktop
- Shelves made of plasticized steel wire, height adjustable
- Adjustable supports
- Fan assisted condenser unit
- Cold plate evaporator (DEC-85 models)
- Fan assisted evaporator, with anticorrosion coating. (DEC-140 models)
- Injected polyurethane insulation, density 40 Kg/m<sup>3</sup>, low GWP and zero ODP effect
- Energy efficient digital controller of temperature
- Operating temperature 32°C ambient
- DEE-85 glass door
- DEC-85 solid door
- DEC: blind door
- DNR: blind door
- DDP: fish blind door



DEC-85



DEE-85



DDP-140



DEC-140



Modelo Model	Largo Length	Alto Height	Fondo Depth	Rango Range	Capaci- dad Capacity	Estantes Shelves	Cajas Container	Juego de guías Sets of slides	Consumo No- minal Nominal power	Potencia Frig. Frig Power	
	mm	mm	mm		L	Uds	Uds	Uds	W	W	
DEE-85	510	850	505	-10°C -5°C	85	1	-	-	160	158	<b>1.578 €</b>
DEC-85	510	850	505	-10°C -5°C	85	1	-	-	160	158	<b>1.414 €</b>
DEC-140	645	805	640	-15°C -5°C	125	2	0	2	285	361	<b>1.814 €</b>
DECE-140	645	805	640	-15°C -5°C	125	2	0	2	285	361	<b>2.052 €</b>
DDP-140	645	805	640	-5°C -1°C	125	0	3	3	185	225	<b>1.605 €</b>
DDPE-140	645	805	640	-5°C -1°C	125	0	3	3	185	225	<b>1.719 €</b>
DNR-140	645	805	640	-2°C+8°C	125	2	0	2	164	190	<b>1.480 €</b>
DNRE-140	645	805	640	-2°C+8°C	125	2	0	2	164	190	<b>1.580 €</b>

### OPCIONALES · OPTIONS

Modelo Model	Set 4 ruedas 4 Castors set	Cerradura puerta de cristal Glass door lock	Cerradura puerta inox Inox door lock
DEE-85	109 € x set	62 €	-
DEC-85	109 € x set	-	30 €
DEC-140	109 € x set	-	30 €
DDP-140	109 € x set	-	30 €
DNR-140	109 € x set	-	30 €
DECE-140	109 € x set	62 €	-
DDPE-140	109 € x set	62 €	-
DNRE-140	109 € x set	62 €	-