



LAVADO



NL

Máximo control de lavado y rendimiento.



EVO

Interfaz digital y eficacia de lavado.



EVO-BT

Panel fácil e intuitivo. Lavado con Sistema Break Tank.



MECÁNICA

Sencillez y optimización de lavado.



LAVAUTENSILIOS

Mejor control de lavado y ahorro de energía.



TÚNELES DE LAVADO

Máxima eficiencia y rapidez con el mínimo coste de funcionamiento.



CARACTERÍSTICAS NL

CONSTRUCCIÓN Y COMPONENTES

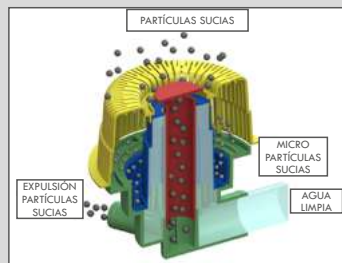
- Máquinas robustas y fiables.
- Fabricación en acero INOX AISI 304L 18/8 de 1 mm.
- Comprobación de fugas en tanque de agua.
- Estanqueidad de las cubas bajo pruebas de inmersión.
- Mandos protegidos anti-humedad.
- Materiales 100% fabricados en la Comunidad Europea.
- Fácil acceso a todos los componentes.

2 AÑOS GARANTÍA
Condicional a uso,
producto e instalaciones
adecuadas.



SISTEMA DE FILTRACIÓN dFILTER

Permite una filtración doble y parcial en la superficie externa, para el filtrado de partículas grandes de suciedad, y microfiltración en la superficie interna de pequeñas partículas de suciedad, que garantizan el agua de lavado limpia y preservar los componentes hidráulicos de la máquina.



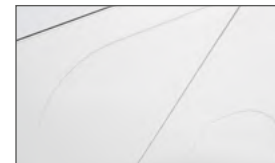
Guías deslizantes de fácil extracción.



Puerta de doble pared de acero inox, asa robusta y cierre de doble bola.



Bisagras reforzadas, mejor fiabilidad y durabilidad del producto, asegurada por dos pasadores.



Construcción y materiales de primera calidad CE.



Cuba con bordes redondeados.



Cantos redondeados para reducir la acumulación de suciedad.



Cuba de menor capacidad para el ahorro de consumo de agua y energía. Libre de tuberías internas.



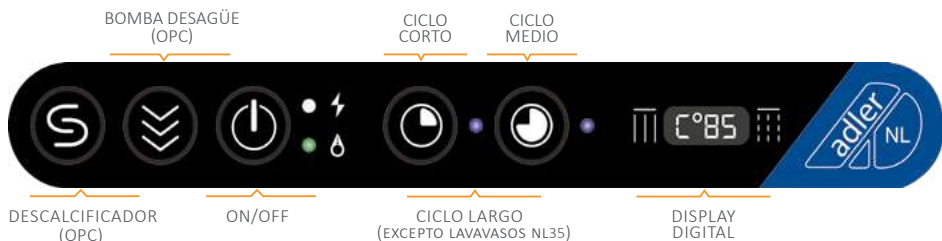
Filtros y brazos de lavado fabricados en PVC alimentario y fibra de vidrio (30%), menos peso. Calidad del aclarado desde 2 bares de presión, fácil acceso y extracción.

INTERFAZ LÍNEA NL

FÁCIL E INTUITIVO

Las operaciones diarias, serán más sencillas gracias a los botones y el brillo de las luces LED, que son claramente visibles y simplifican la interacción entre el usuario y el dispositivo, con el fin de reducir el tiempo de formación del personal. Las luces LED facilitan su lectura incluso con poca luz ambiente de trabajo.

Nuestras máquinas están diseñadas específicamente para reducir el tiempo en las operaciones de limpieza y mantenimiento diario.



FÁCIL ACCESO A COMPONENTES

Todos los componentes están instalados en el frontal de la máquina para un fácil acceso y reducción del tiempo de trabajo. En el cajón eléctrico superior se puede acceder fácilmente a todos los componentes. También es de fácil acceso los componentes eléctricos de la máquina, en la zona inferior frontal.



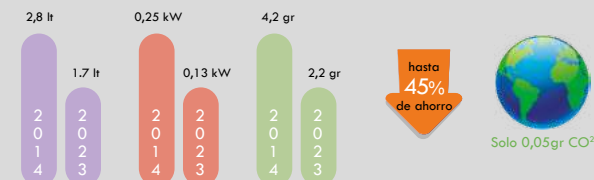
CONSUMOS

RENDIMIENTO ÓPTIMO Y AHORRO DE AGUA Y ENERGÍA

Con tan solo 1,7 litros de agua por ciclo (hasta un 46% menos) y 0,13 kW de consumo de energía por ciclo corto, nuestras máquinas han alcanzado el mejor rendimiento del mercado.

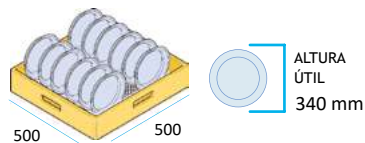
RESULTADOS:

- Mayor presión de lavado (mejor arrastre y desincrustación).
- Menor tiempo y consumo de aclarado (del 20%).
- Disminución de productos químicos.
- Mayor productividad por el incremento de ciclos de lavado.



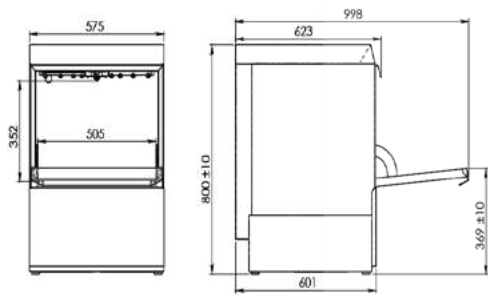
NL 50 - 40- 35

- Fácil de usar y muy fiable en el tiempo.
- Con pulsadores mecánicos de gran tamaño y control electrónico.
- El cuerpo y el depósito están fabricados con acero INOX AISI 304L 18/8 parcialmente prensado.
- Puerta resistente de doble aislamiento.
- Tecnología dFilter con doble filtración que asegura una filtración de agua de alta calidad para preservar todos los componentes y asegurar excelentes resultados de lavado
- Todos los componentes son fáciles de desmontar para la operación de limpieza diaria y se colocan frente a la máquina para el mantenimiento de servicio.
- Brazos de lavado y aclarado fabricados en PVC alimentario y fibra de vidrio (30%) fácilmente desmontables, inalterable a químicos. Menor peso (290g) que garantiza la calidad del aclarado desde 2 bares de presión.
- Resistencias de cuba y calderín conmutadas.
- Dosificador de abrillantador peristáltico incorporado.
- Desagüe Ø 32 mm y entrada de agua 3/4"
- Pre-instalación para toma de detergente con orificio en cuba y toma Faston.

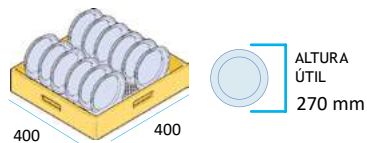


CICLOS DE LAVADO FIJO

- CORTO** 120" - 30 CESTAS/H
- MEDIO** 180" - 20 CESTAS/H
- LARGO** 300" - 12 CESTAS/H

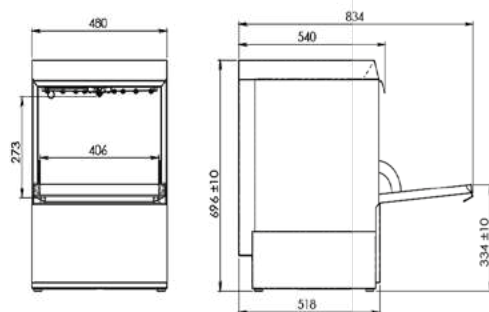


NL 50

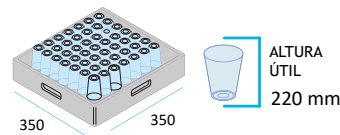


CICLOS DE LAVADO FIJO

- CORTO** 120" - 30 CESTAS/H
- MEDIO** 180" - 20 CESTAS/H
- LARGO** 300" - 12 CESTAS/H

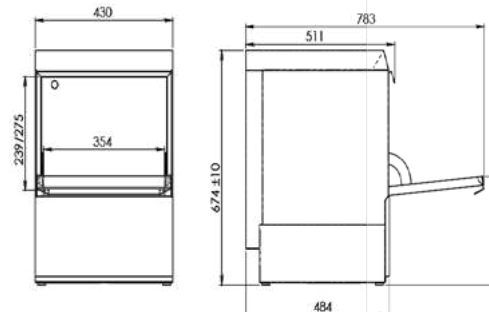


NL 40

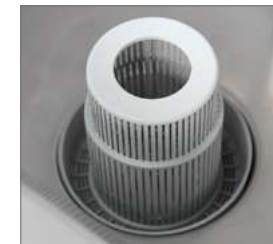


CICLOS DE LAVADO FIJO

- CORTO** 120" - 30 CESTAS/H



NL 35



Sistema de filtrado dFilter de doble eficacia, garantizando un lavado óptimo.



Bisagra reforzada para mayor durabilidad.



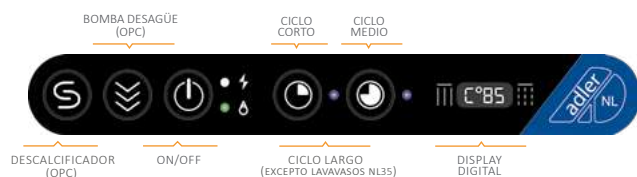
Terminación curva para mayor higiene. Guías desmontables. Orificio pre-instalación detergente. Doble filtro.



Filtros y brazos de lavado fabricados en PVC alimentario y fibra de vidrio 30%.



INTERFAZ



2 AÑOS GARANTÍA
Condicional a uso,
producto e instalaciones
adecuadas.



CONSULTAR
FICHAS DE
PRODUCTO

	DOTACIÓN
NL 35	2 cestas universales 1 cestillo de cubiertos
NL 40	2 cestas universales 1 cestillo de cubiertos
NL 50	1 cesta universal 1 cesta platos 1 cestillo de cubiertos

OPCIONES:

- Kit Bomba de Aclarado consultar página 39.
- Indispensable la instalación de descalcificador en aguas de dureza superior a 15° dH: ver pág. 39
- Suplemento cambio de cesta +15€



NL 50

800
575
623



NL 40

696
480
540



NL 35

674
430
511

CON DISPLAY DE TEMPERATURA DE SERIE* Y DOSIFICADOR PERISTÁLTICO ABRILLANTADOR

LAVADO Y ACLARADO SUPERIOR E INFERIOR

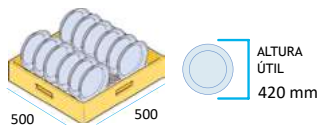
*NL 35: No lleva display.

	NL 50	NL 50 B. DESCARGA	NL 50-TRIF	NL 40	NL 40 B. DESCARGA	NL 35
Dimensiones (LxPxH)	575 x 623 x 800 mm	575 x 623 x 800 mm	575 x 623 x 800 mm	480 x 540 x 696 mm	480 x 540 x 696 mm	430 x 511 x 674 mm
Bomba desagüe	-	Sí	-	-	SÍ	-
Capacidad cuba	17 l.	17 l.	17 l.	11 l.	11 l.	9 l.
Capacidad calderín	7 l.	7 l.	7 l.	3 l.	3 l.	3 l.
Consumo de agua	1.7 l/ciclo	1.7 l/ciclo	1.7 l/ciclo	1,7 l/ciclo	1,7 l/ciclo	1,7 l/ciclo
Temperatura cuba	55 °C	55 °C	55 °C	55 °C	55 °C	55 °C
Temperatura calderín	82 °C	82 °C	82 °C	82 °C	82 °C	82 °C
Resistencia cuba	2.8 kW	2.8 kW	2.8 kW	2 kW	2 kW	2 kW
Resistencia calderín	2.8 kW	2.8 kW	6 kW	2,4 kW	2,4 kW	2,4 kW
Pot. Bomba Lavado	0.55 Kw -0.75 HP	0.55 Kw - 0.75 HP	0.55 Kw - 0.75 HP	0,20 kw/ 0,3 HP	0,20 kw/ 0,3 HP	0,20 Kw - 0,3 HP
Consumo máximo	3.4 kW	3.4 kW	6.6 kW	2,5 kW	2,5 kW	2,5 kW
Tensión	230 V/1N	230 V/1N	400 V/3N	230 V/1N	230 V/1N	230 V/1N
Presión entrada agua	2 ÷ 4 Bar	2 ÷ 4 Bar	2 ÷ 4 Bar	2 ÷ 4 Bar	2 ÷ 4 Bar	2 ÷ 4 Bar
P.V.P.	2.240 €	2.500 €	2.440 €	1.735 €	2.035 €	1.550 €
Descalcificador auto. incorporado **	2.690 €	2.950 €	BAJO PEDIDO	2.150 €	2.450 €	BAJO PEDIDO

*NL 35: Opción con bomba (consultar)

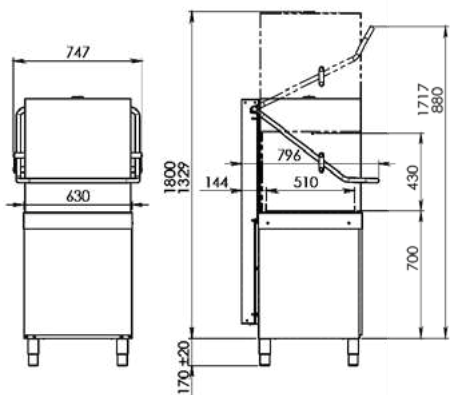
NL 1000

- Lavavajillas de capota con cesta de 500×500 mm para platos, vasos, pequeños utensilios y cubiertos.
- Con pulsadores mecánicos de gran tamaño y control electrónico.
- El cuerpo y el depósito están fabricados con acero INOX AISI 304L 18/8 parcialmente prensado.
- Cuba parcialmente moldeada
- Tecnología dFilter con doble filtración que asegura una filtración de agua de alta calidad para preservar todos los componentes y asegurar excelentes resultados de lavado.
- Prefiltro en cuba en acero inox.
- Todos los componentes son fáciles de desmontar para la operación de limpieza diaria y se colocan frente a la máquina para el mantenimiento de servicio.
- Brazos de lavado y aclarado fabricados en PVC alimentario y fibra de vidrio (30%) fácilmente desmontables, inalterable a químicos. Menor peso (290g) que garantiza la calidad del aclarado desde 2 bares de presión.
- Dosificador de abrillantador peristáltico incorporado.
- Desagüe Ø 32 mm y entrada de agua 3/4".
- Pre-instalación para toma de detergente con orificio en cuba y toma Faston.

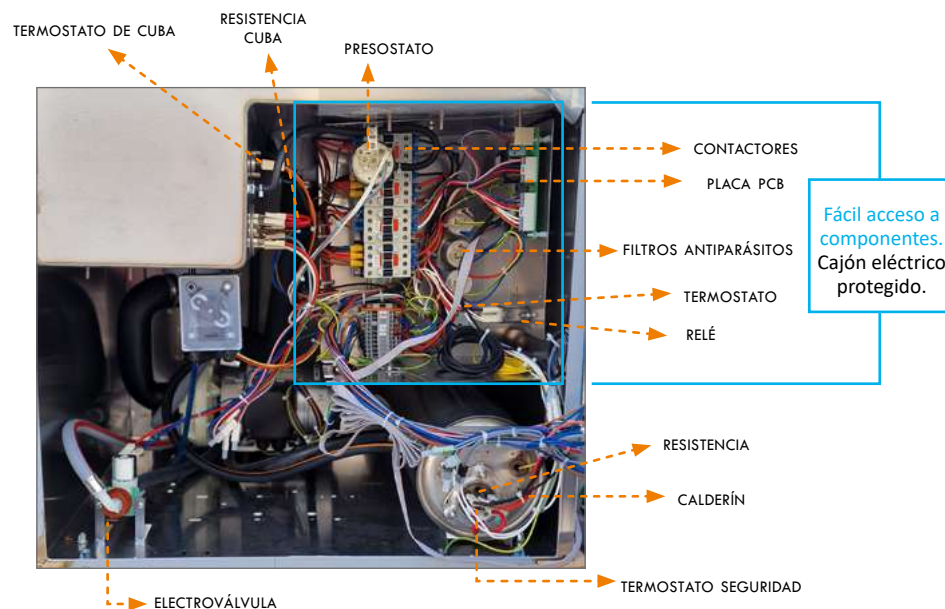


CICLOS DE LAVADO FIJO

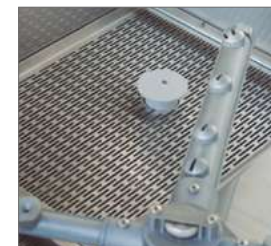
CORTO	120" - 30 CESTAS/H
MEDIO	180" - 20 CESTAS/H
LARGO	300" - 12 CESTAS/H



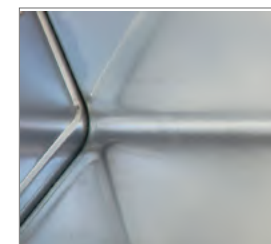
NL 1000



Sistema de apertura robusto de doble guía lateral. Asa con diseño ergonómico.



Filtro de acero inoxidable y tapón rebosadero que facilitan la limpieza interior y alargan la vida útil del producto.



Cantos internos redondeados para facilitar limpieza

INTERFAZ

SENCILLO E INTUITIVO



DOTACIÓN	
NL 1000	1 cesta universal 1 cesta platos 1 cestillo de cubiertos

OPCIONES:

- Kit Bomba de Aclarado consultar página 39
- Indispensable la instalación de descalcificador en aguas de dureza superior a 15° dH: ver pág. 39
- Suplemento cambio de cesta +15€



1499/1970
747
796

NL 1000

2 AÑOS GARANTÍA
Condicada a uso,
producto e instalaciones
adecuadas.

CON DISPLAY DE TEMPERATURA DE SERIE Y DOSIFICADOR PERISTÁLTICO ABRILLANTADOR

LAVADO Y ACLARADO SUPERIOR E INFERIOR

	NL 1000	NL 1000 C/B DESCARGA	NL 1000 - 2 BOMBAS
Dimensiones (LxPxH)	747 x 796 x 1499 (1970) mm	747 x 796 x 1499 (1970) mm	747 x 796 x 1499 (1970) mm
Bomba desagüe	-	Sí	-
Capacidad cuba	20 l.	20 l.	20 l.
Capacidad calderín	10 l.	10 l.	10 l.
Consumo de agua	1.7 l/ciclo	1.7 l/ciclo	1.7 l/ciclo
Temperatura cuba	55 °C	55 °C	55 °C
Temperatura calderín	82 °C	82 °C	82 °C
Resistencia cuba	4 kW	4 kW	4 kW
Resistencia calderín	9 kW	9kW	9 kW
Pot. Bomba Lavado	0.75 Kw -1 HP	0.75 Kw -1 HP	2 x 0,75 Kw - 1 HP
Consumo máximo	9,8 kW	9,8 kW	10,5 kW
Tensión	400 V/3N	400 V/3N	400 V/3N
Presión entrada agua	2 ÷ 4 Bar	2 ÷ 4 Bar	2 ÷ 4 Bar
P.V.P.	4.040 €	4.340 €	4.450 €

LÍNEA EVO

EVO 40 - 50 - 1000

Con la línea EVO se pueden personalizar todos los ciclos de lavado, en temperatura (tanto de lavado como de aclarado) y tiempo. Se puede ajustar según el tipo de cristalería que disponga cada establecimiento.

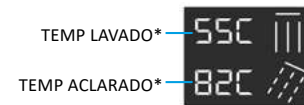
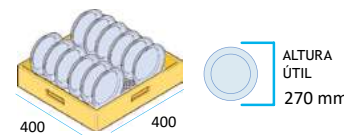
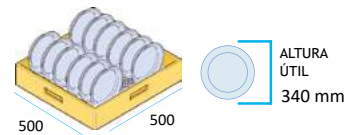
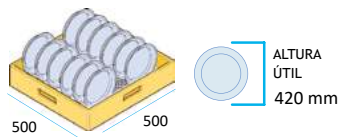
Las máquinas son fáciles de usar y están diseñadas de forma que se puedan adaptar para facilitar las operaciones diarias y reducir la pérdida de tiempo.

- Fácil de usar y muy fiable en el tiempo.
- Lavavajillas con interfaz digital que permite tener el control de todas las funciones principales.
- Los brazos y la bomba de lavado, el sistema de filtración doble y la selección de diferentes tiempos de ciclo, garantizan excelentes resultados de lavado, incluso en las condiciones más difíciles.
- Fabricado en acero inox AISI 304.
- Brazos de lavado y aclarado desmontables en PVC alimentario y fibra de vidrio (30%).
- Doble puerta aislada. Estructura robusta y bisagras reforzadas.
- Mandos protegidos anti-humedad y cierre de bola con micro.
- Terminación de sus cantos redondeados para reducir la acumulación de suciedad y la proliferación de bacterias en el interior de la máquina, con ello, aumentamos la seguridad durante las operaciones de limpieza y mantenimiento diario.

LA MEJOR OPCIÓN PARA LOS MEJORES RESULTADOS

	TEMPERATURA ACLARADO	TEMPERATURA LAVADO	TIEMPO LAVADO	TIEMPO ACLARADO
VASOS	65 °C	55 °C	120"	12"
PLATOS	82 °C	55 °C	180"	12"
TAZAS**	75 °C	55 °C	120"	12"
CRIST	65 °C	55 °C	120"	12"
ECO	70 °C	50 °C	300"	15"
OLLAS**	82 °C	60 °C	300"	15"
	Mín. 60 °C Máx. 88 °C	Mín. 40 °C Máx. 65 °C	Mín. 60" Máx. 300" Máx. 600"*	Mín. 10" Máx. 20"

Temperaturas y tiempos predefinidos. 100% personalizables.
**MOD. EVO 1000. - el ciclo "OLLAS" sustituye el ciclo "TAZAS"



CICLO VASOS



CICLO PLATOS



CICLO TAZAS



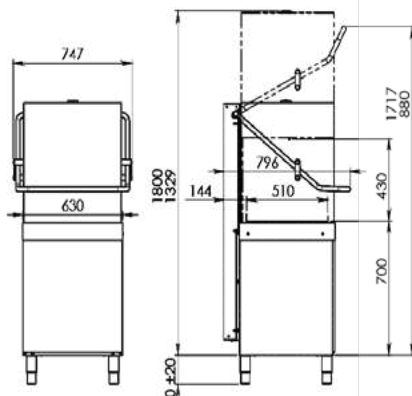
CICLO ECO



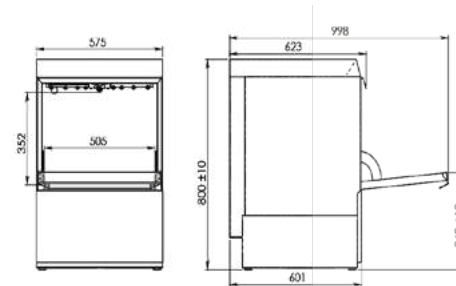
CICLO CRISTALERÍA



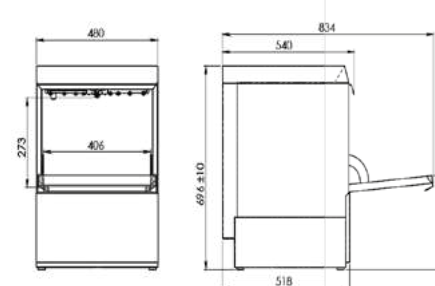
CICLO OLLAS*



EVO 1000



EVO 50



EVO 40

2 AÑOS GARANTÍA
Condicada a uso,
producto e instalaciones
adecuadas.

INTERFAZ

100% PERSONALIZABLE



La función **EVOSMART** reduce la actividad de calentamiento cuando la máquina está en modo espera y ahorra hasta un 20% de energía en 150 minutos.

Como resultado, aumenta la vida útil hasta un 65% de los componentes principales, como elementos calefactores, contactores y termostatos.



	DOTACIÓN
EVO 40	2 cestas universales 1 cestillo de cubiertos
EVO 50	1 cesta universal 1 cesta platos 1 cestillo de cubiertos
EVO 1000	1 cesta universal 1 cesta platos 1 cestillo de cubiertos

OPCIONES:

- Indispensable la instalación de descalcificador en aguas de dureza superior a 15° dH: ver pág. 39
- Suplemento cambio de cesta +15€ neto.



LAVADO



	EVO 40 MONOF	EVO 50 MONOF	EVO 50 TRIF	EVO 1000 TRIF
Dimensiones (LxPxH)	480 x 540 x 696 mm	575 x 623 x 800 mm	575 x 623 x 800 mm	747 x 796 x 1499(1970) mm
Capacidad cuba	11 l.	17 l.	17 l.	20 l.
Capacidad calderín	3 l.	7 l.	7 l.	10 l.
Consumo de agua	1,7 l/ciclo	1,7 l/ciclo	1,7 l/ciclo	1,7 l/ciclo
Temperatura cuba	40-65 °C	40-65 °C	40-65 °C	40-65 °C
Temperatura calderín	60-88 °C	60-88 °C	60-88 °C	60-88 °C
Resistencia cuba	2 kW	2,8 kW	2,8 kW	4 kW
Resistencia calderín	2,4 kW	2,8 kW	6 kW	9 kW
Pot. Bomba Lavado	0,20 Kw - 0,3 HP	0,55 kw/ 0,75 HP	0,55 kw/ 0,75 HP	0.75 Kw -1 HP
Consumo máximo	2,5 kW	3,4 kW	6,6 kW	9,8 kW
Tensión	230 V/1N	230 V/1N	400 V/3N	400 V/3N
Presión entrada agua	2 ÷ 4 Bar	2 ÷ 4 Bar	2 ÷ 4 Bar	2 ÷ 4 Bar
P.V.P.	1.935 €	2.440 €	2.640 €	4.305 €

Opción con bomba desagüe

+300 €

CARACTERÍSTICAS EVO BT

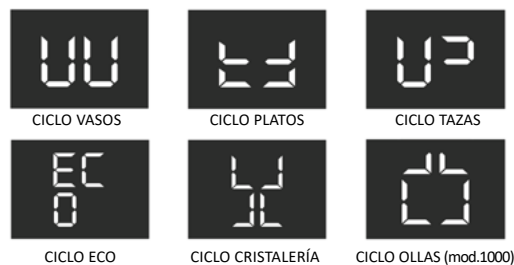
INTERFAZ LÍNEA EVO-BT

FÁCIL E INTUITIVO

El nuevo panel de control es a prueba de humedad y tiene botones LED retroiluminados multicolores de gran tamaño, facilitan el uso de las diferentes funciones de lavado en el día a día. Diferentes sistemas electrónicos controlan la funcionalidad de la máquina, para optimizar el lavado, evitar roturas y realizar autodiagnósticos de cada componente evitando un posible mal funcionamiento.



CICLOS 100% PERSONALIZABLES



SEGURIDAD Y FIABILIDAD

- La seguridad significa reducir la posibilidad de que el usuario y el técnico de servicio sufran lesiones mientras estén trabajando.
- Los modelos Evo BT tienen el cuerpo, la carcasa externa y el chasis hechos de acero robusto y resistente.
- El tanque interior está parcialmente estampado y con bordes redondeados para reducir la suciedad.
- La puerta tiene doble aislamiento con bisagras reforzadas para garantizar un uso cómodo y seguro.
- El sistema Thermostop garantiza una temperatura constante durante el enjuague final y eliminación completa de las bacterias.
- Todas las máquinas se prueban cuidadosamente en nuestra fábrica y a través de laboratorios certificados bajo estrictos controles de seguridad en normas europeas y de exportación.
- SISTEMA BT: Conseguimos presión y temperatura constante durante todo el ciclo de aclarado.

intertek
Total Quality. Assured.



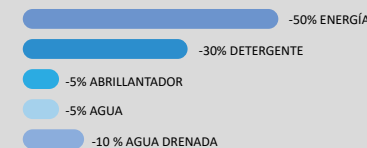
CONSUMOS

MÁXIMA EFICIENCIA EN CADA LAVADO

Todas las partes eléctricas principales, como bomba de lavado, bomba de drenaje, dosificadores y elementos calefactores están construidos con las últimas tecnologías para garantizar un lavado eficiente de acuerdo con un bajo consumo de energía.

Si se reduce el agua, el detergente y el dosificador de abrillantador, se necesitará menos cantidad de producto químico para entregar en cada ciclo de lavado realizado. El tiempo de espera de la fase de llenado, vaciado y calentamiento, se reducirán. El dFilter reduce el intercambio de agua, manteniendo el agua limpia dentro del tanque.

Menos costes, más ahorro:



ESTUDIO: 100 CESTAS (1800 PLATOS) = COSTE APROX. 4.30 €

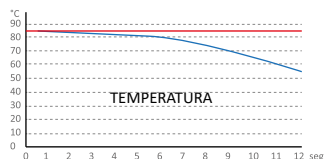
PROCESO DE LAVADO EVO BT

SISTEMA TRADICIONAL

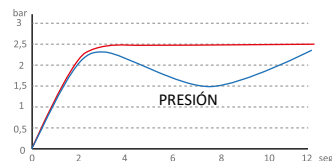
El proceso de lavado se efectúa con la propia bomba de lavado y con el agua de la cuba. El proceso de aclarado se realiza con el agua del calderín, y con la presión disponible en la red (ver opción bomba para aumento de presión, pág. 39).



1. Entrada de agua de la red.
2. Entrada de agua fría en calderín.
3. El agua del calderín calienta hasta 85 °C.
4. El agua caliente alcanza los brazos de aclarado según presión de red.
5. En la fase de aclarado, la presión depende de la proporcionada por la red, y la temperatura desciende durante el ciclo.



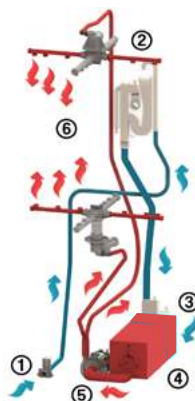
— MÁQUINA CONVENCIONAL



— MÁQUINA BREAK TANK

SISTEMA BREAK TANK

El proceso de lavado se efectúa mediante la bomba incorporada en la máquina y el agua de la cuba. En el proceso de aclarado de la máquina, temperatura y presión permanecen CONSTANTES durante todo el ciclo.

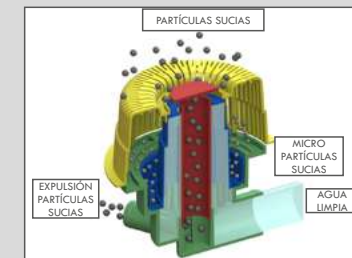


1. Entrada de agua de la red.
2. Entrada de agua fría en calderín.
3. El agua del calderín calienta hasta 60-88 °C.
4. El agua caliente alcanza los brazos de aclarado por bomba a presión.
5. En la fase de aclarado, la presión depende de la bomba de aclarado y la temperatura será constante porque hasta que no haga el aclarado, no llena el calderín.

2 AÑOS GARANTÍA
Condiciona a uso,
producto e instalaciones
adecuadas.

SISTEMA DE FILTRACIÓN dFILTER

Permite una filtración doble y parcial en la superficie externa, para el filtrado de partículas grandes de suciedad, y microfiltración en la superficie interna de pequeñas partículas de suciedad, que garantizan el agua de lavado limpia y preservar los componentes hidráulicos de la máquina.



LÍNEA EVO-BT

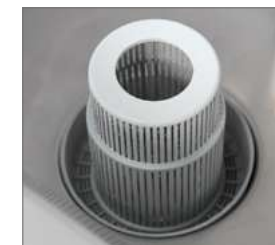
EVO BT 40 - 50 - 1000

- Fácil de usar y muy fiable en el tiempo.
- Lavavajillas con interfaz digital que permite tener el control de todas las funciones principales.
- Los brazos y la bomba de lavado, el sistema de filtración doble y la selección de diferentes tiempos de ciclo, garantizan excelentes resultados de lavado, incluso en las condiciones más difíciles.
- Fabricado en acero inox AISI 304.
- Brazos desmontables de lavado y aclarado en PVC alimentario y fibra de vidrio (30%).
- Doble puerta aislada. Estructura robusta y bisagras reforzadas.
- Mandos protegidos anti-humedad y cierre de bola con micro.
- Terminación de sus cantos redondeados para reducir la acumulación de suciedad y la proliferación de bacterias en el interior de la máquina, con ello, aumentamos la seguridad durante las operaciones de limpieza y mantenimiento diario.
- Temperatura y presión constante, durante el aclarado.

CICLOS 100% PERSONALIZABLES*

	TEMPERATURA ACLARADO	TEMPERATURA LAVADO	TIEMPO LAVADO	TIEMPO ACLARADO
VASOS	65 °C	55 °C	120"	12"
PLATOS	82 °C	55 °C	180"	12"
TAZAS**	75 °C	55 °C	120"	12"
CRIST	65 °C	55 °C	120"	12"
ECO	70 °C	50 °C	300"	15"
OLLAS**	82 °C	60 °C	300"	15"
	Mín. 60 °C Máx. 88 °C	Mín. 40 °C Máx. 65 °C	Mín. 60" Máx. 300" Máx. 600**	Mín. 10" Máx. 20"

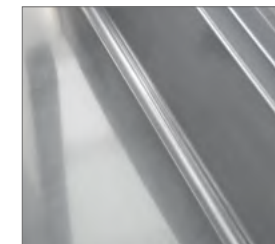
Temperaturas y tiempos predefinidos. 100% personalizables.
**MOD. EVO 1000. - el ciclo "OLLAS" sustituye el ciclo "TAZAS"



Sistema de filtrado dFilter de doble eficacia, garantizando un lavado óptimo.



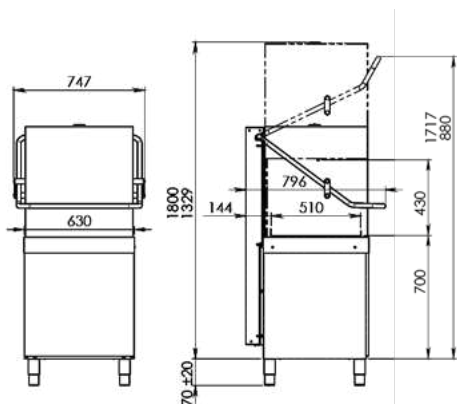
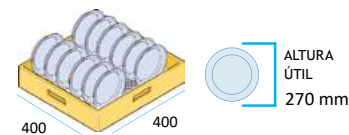
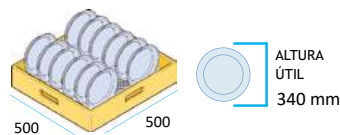
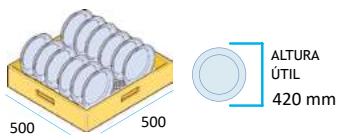
Display digital visual e intuitivo.



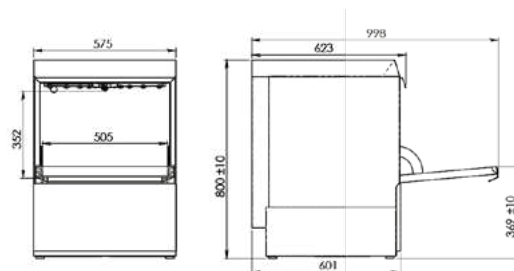
Terminación curva para mayor higiene y limpieza.



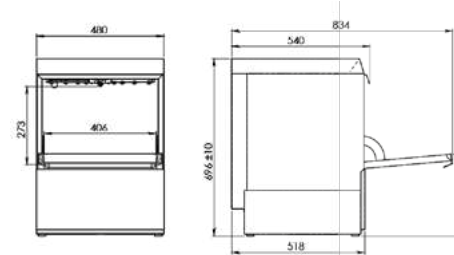
Filtros de acero inox y tapón re-bosadero que facilita la limpieza interior alargando la vida de la máquina.



EVO BT 1000



EVO BT 50



EVO BT 40

INTERFAZ

100% PERSONALIZABLE



2 AÑOS GARANTÍA
 Condicionada a uso,
 producto e instalaciones
 adecuadas.

CONSULTAR
 FICHAS DE
 PRODUCTO

	DOTACIÓN
EVO 40	1 cestas universales 1 cestillo de cubiertos
EVO 50	1 cesta universal 1 cesta platos 1 cestillo de cubiertos
EVO 1000	1 cesta universal 1 cesta platos 1 cestillo de cubiertos

OPCIONES:

- Indispensable la instalación de descalcificador en aguas de dureza superior a 15° dH: ver pág. 39
- Suplemento cambio de cesta +15€ neto.



LAVADO



696
480
540

EVO BT 40



800
575
623

EVO BT 50



1499/1970
747
796

EVO BT 1000

	EVO BT 40 MONOF	EVO BT 50 MONOF	EVO BT 50 TRIF	EVO BT 1000 TRIF
Dimensiones (LxPxH)	480 x 540 x 696 mm	575 x 623 x 800 mm	575 x 623 x 800 mm	747 x 796 x 1499(1970) mm
Capacidad cuba	11 l.	17 l.	17 l.	20 l.
Capacidad calderín	3 l.	7 l.	7 l.	10 l.
Consumo de agua	1,7 l/ciclo	1,7 l/ciclo	1,7 l/ciclo	1,7 l/ciclo
Temperatura cuba	40-65 °C	40-65 °C	40-65 °C	40-65 °C
Temperatura calderín	60-88 °C	60-88 °C	60-88 °C	60-88 °C
Resistencia cuba	2 kW	2,8 kW	2,8 kW	4 kW
Resistencia calderín	2,4 kW	2,8 kW	6 kW	9 kW
Pot. Bomba Lavado	0,20 Kw - 0,3 HP	0,55 kw/ 0,75 HP	0,55 kw/ 0,75 HP	0.75 Kw -1 HP
Consumo máximo	2,5 kW	3,4 kW	6,6 kW	9,8 kW
Tensión	230 V/1N	230 V/1N	400 V/3N	400 V/3N
Presión entrada agua	2 ÷ 4 Bar	2 ÷ 4 Bar	2 ÷ 4 Bar	2 ÷ 4 Bar
P.V.P.	2.475 €	3.050 €	3.125 €	5.100 €

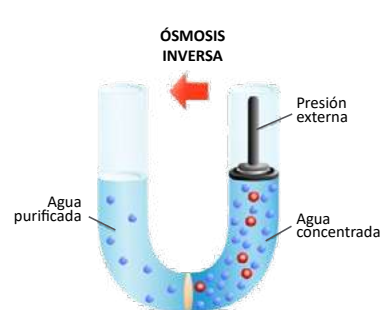
Opción con bomba
 desagüe

+300 €

ÓSMOSIS INVERSA

La ósmosis inversa es un procedimiento de filtración por membrana que, en combinación con una presión de agua elevada, filtra sustancias disueltas en el agua como, por ejemplo, cal y metales pesados, y únicamente deja pasar moléculas de agua puras.

Los finos poros de la membrana, que incluso retienen microorganismos como las bacterias, procuran que los componentes disueltos puedan eliminarse casi por completo del agua.



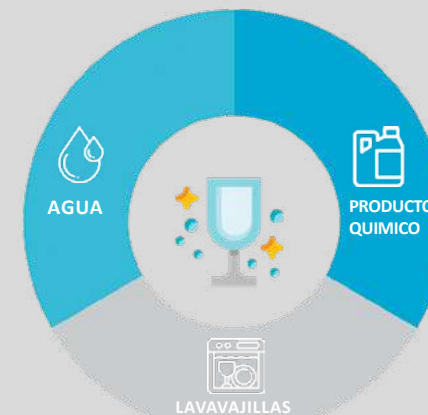
	OSMO 14
Dimensiones (LxPxH)	505 x 275 x 295 mm
Peso aproximado	10,6 Kg
Potencia nominal (desagüe libre) *	120 l/h
Tasa de retención de sal	>98 %
Rendimiento de permeado wcf (mín/máx)**	50 %
Conexión de red	230V/50Hz/10A
Consumo de pot. eléctrica (funcionamiento/modo de espera)	200/ <3
Grado de protección	54 IP
Presión mínima	2,0 min / 6,0 máx
Temp. ambiente/de agua de alimentación	5...30 °C / 5... 40 °C
Hierro y manganeso	<0,05 mg/l
P.V.P.	2.995 €
Depósito de acumulación (11 l)	190 €

* Temperatura del agua en la entrada 15 °C, contenido de sal como NaCl máx. 500 mg/l, presión de entrada 3,5 bar y un rendimiento de permeado del 40%. El caudal nominal real puede variar ligeramente del caudal indicado en la tabla debido a variaciones de calidad del agua de alimentación, la presión y la continuidad del chorro de agua.

** En principio, el fabricante recomienda el uso de agua de alimentación descalcificada a partir de una dureza de 14 °dH.

MÁXIMA EFICACIA GARANTIZADA

LA SUMA PERFECTA...



PRODUCE RESULTADOS
HIGIÉNICOS Y BRILLANTES

AGUA: Es indispensable el uso de agua de máxima calidad. **RECOMENDADO:** instalación de un equipo de ósmosis inversa.

PRODUCTO QUÍMICO: Detergente y abrillantador de calidad contrastadas, adecuado a cristalería y/o vajilla a tratar. **CONSEJO:** Seleccionar el producto adecuado, analizar el agua.

LAVAVAJILLAS:

Los nuevos modelos serie EVO-BT le aseguran:

- Temperatura y presión constante en el lavado (común en todos nuestros modelos).
- Temperatura y presión constante durante todo el ciclo de aclarado, aspecto EXCLUSIVO de la gama EVO-BT, eliminando el riesgo de una presión irregular y la diferencia de temperatura entre el comienzo y el final del proceso.

MESAS

ENCIMERAS TOTALMENTE SOLDADAS

- Mesas fabricadas en acero inoxidable AISI-304 18/8 satinado.
- Peto trasero sobredimensionado de 15cm y canto frontal de 5cm, soldados.
- Enganche universal ajustable a cualquier lavavajillas.
- Cubas embutidas de 50x40x25cm con protección antisonora, válvula de desagüe y tubo rebosadero.
- Agujero para desbarace embutido, con aro de goma desmontable de Ø20 cm enrasado a la encimera.
- Patas en tubo de 4x4cm con taco regulable en altura mediante rosca oculta.
- Montaje fácil y rápido mediante tornillería (incluida).
- El estante inferior es autoportante, pero su diseño permite atornillarlo al lavavajillas.

MESAS PRELAVADO			PVP	
DIMENSIONES	MODELO	POSICIÓN	CON ESTANTE	SIN ESTANTE
L 800 mm P 750 mm H 850 mm	MPLV+E-80d		1.315 €	-
	MPLV+E-80i			
	MPLV-80d		-	1.095 €
	MPLV-80i			
L 1200 mm P 750 mm H 850 mm	MPLV+E-120d		1.500 €	-
	MPLV+E-120i			
	MPLV-120d		-	1.275 €
	MPLV-120i			
L 1200 mm P 750 mm H 850 mm	MPLVDS+E-120d		1.750 €	-
	MPLVDS+E-120i			
	MPLVDS-120d		-	1.500 €
	MPLVDS-120i			
L 1600 mm P 750 mm H 850 mm	MPLVDS+E-160d		1.925 €	-
	MPLVDS+E-160i			
	MPLVDS-160d		-	1.625 €
	MPLVDS-160i			



MESAS PRELAVADO			PVP	
DIMENSIONES	MODELO	POSICIÓN	CON ESTANTE	SIN ESTANTE
L 600 mm P 600 mm H 850 mm	MSLV-60 MSLV+E-60		525 €	400 €
L 1200 mm P 750 mm H 850 mm	MSLV+E-120d		975 €	-
	MSLV+E-120i			
	MSLV-120d		-	750 €
	MSLV-120i			

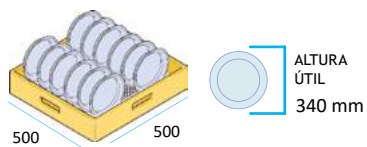
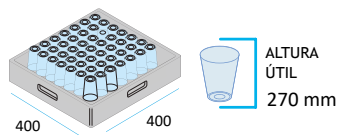
LEYENDA

M-MESA	E-ESTANTE	D-DERECHA	S-SALIDA
PLV-PRELAVADO	DS-DESBARACE	I-IZQUIERDA	LV-LAVAVAJILLAS

LÍNEA MECÁNICA

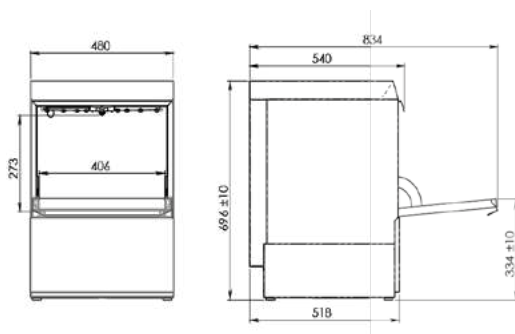
M40 - M50

- Fácil de usar y muy fiable en el tiempo.
- Con pulsadores mecánicos de gran tamaño.
- El cuerpo y el depósito están fabricados con acero INOX AISI 304L 18/8 parcialmente prensado.
- Puerta resistente de doble aislamiento.
- Tecnología dFilter con doble filtración que asegura una filtración de agua de alta calidad para preservar todos los componentes y asegurar excelentes resultados de lavado
- Todos los componentes son fáciles de desmontar para la operación de limpieza diaria y se colocan frente a la máquina para el mantenimiento de servicio.
- Brazos de lavado y aclarado fabricados en PVC alimentario y fibra de vidrio (30%) fácilmente desmontables, inalterable a químicos. Menor peso (290g) que garantiza la calidad del aclarado desde 2 bares de presión.
- Resistencias de cuba y calderín conmutadas.
- Dosificador de abrillantador peristáltico incorporado.
- Desagüe Ø 32 mm y entrada de agua 3/4"
- Pre-instalación para toma de detergente con orificio en cuba.

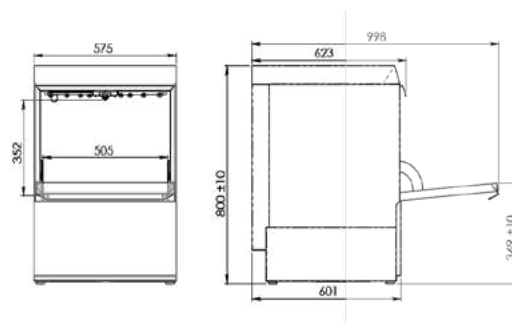


CICLOS DE LAVADO FIJO
CORTO 120" - 30 CESTAS/H

CICLOS DE LAVADO FIJO
CORTO 180" - 20 CESTAS/H



M 40



M 50



Frontal personalizado.



Tirador robusto en acero INOX.



El sistema de **filtrado dFilter** permite una filtración doble y parcial en la superficie externa, para el filtrado de partículas grandes de suciedad, y microfiltración en la superficie interna de pequeñas partículas de suciedad, que garantizan el agua de lavado limpia.

INTERFAZ

FÁCIL DE USAR



2 AÑOS GARANTÍA
 Condicionada a uso,
 producto e instalaciones
 adecuadas.

CONSULTAR
 FICHAS DE
 PRODUCTO

	DOTACIÓN
M 40	2 cestas universales 1 cestillo de cubiertos
M 50	1 cesta universal 1 cesta platos 1 cestillo de cubiertos

OPCIONES:

- Indispensable la instalación de descalcificador en aguas de dureza superior a 15° dH: consultar pág. 39
- Suplemento cambio de cesta +15€



M 40



M 50

LAVADO Y ACLARADO SUPERIOR E INFERIOR

	M 40	M 50
Dimensiones (LxPxH)	480 x 540 x 696 mm	575 x 623 x 800 mm
Capacidad cuba	11 l.	17 l.
Capacidad calderín	3 l.	7 l.
Consumo de agua	1,7 l/ciclo	1,7 l/ciclo
Temperatura cuba	55 °C	55 °C
Temperatura calderín	82 °C	82 °C
Resistencia cuba	2 kW	2,8 kW
Resistencia calderín	2,4 kW	2,8 kW
Pot. Bomba Lavado	0,20 Kw - 0,3 HP	0,55 kw/ 0,75 HP
Consumo máximo	2,5 kW	3,4 kW
Tensión	230 V/1N	230 V/1N
Presión entrada agua	2 ÷ 4 Bar	2 ÷ 4 Bar
P.V.P.	1.735 €	2.240 €

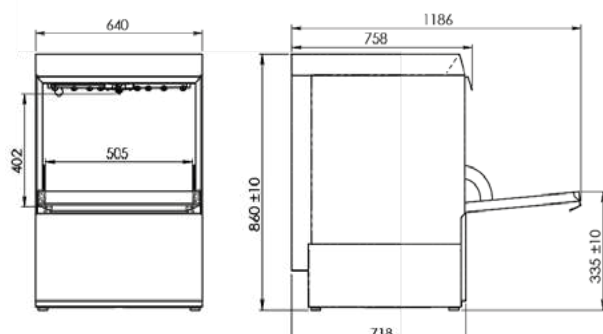
LAVAUTENSILIOS

AT 60

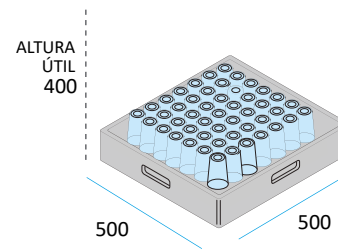
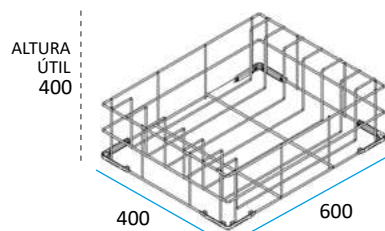
- Fácil de usar y muy confiable en el tiempo, con pulsadores digitales de gran tamaño con retroiluminación LED, pantalla multifuncional y control electrónico, protegidos anti-humedad.
- Con pulsadores de gran tamaño y control electrónico.
- Toda la carrocería, la carcasa exterior y el chasis están fabricados en acero robusto y acero INOX AISI 304L 18/8. El cuerpo y la puerta tiene doble aislamiento con bisagras reforzadas para garantizar un uso seguro y cómodo y fiabilidad de larga duración.
- El tanque interior está completamente estampado para reducir la acumulación de suciedad y la proliferación de bacterias.
- Brazos de lavado y aclarado giratorios en acero inox.
- Doble pared.
- Todos los componentes son fáciles de desmontar para la operación de limpieza diaria y se colocan frente a la máquina para el mantenimiento de servicio.
- Dosificador de abrillantador incorporado.
- Desagüe Ø 36mm y entrada de agua 3/4".
- Pre-instalación para toma de detergente con orificio en cuba y toma FASTON.
- Bomba de desagüe incorporada.

CICLOS DE LAVADO FIJO

CORTO	120" - 30 CESTAS/H
MEDIO	180" - 20 CESTAS/H
LARGO	240" - 15 CESTAS/H



AT 60



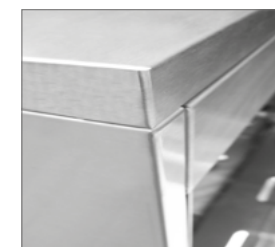
Botonera retroiluminada.



Bisagra reforzada, mayor durabilidad.



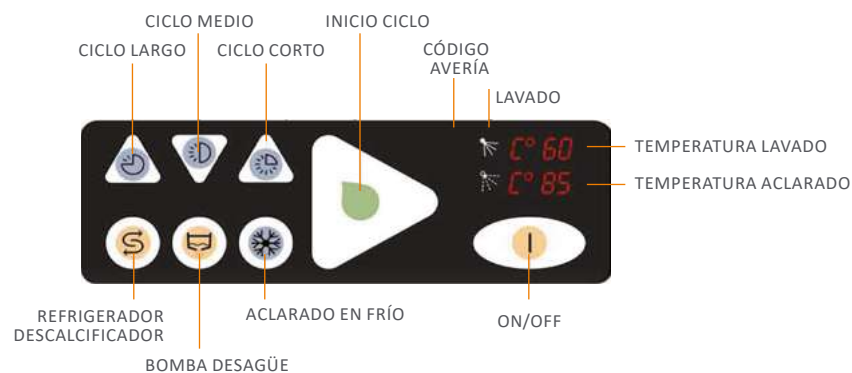
Cuba embutida de doble filtro.



Doble aislamiento.

INTERFAZ

FÁCIL Y VISUAL



1 AÑO GARANTÍA
 Condicionada a uso,
 producto e instalaciones
 adecuadas.



CONSULTAR
 FICHAS DE
 PRODUCTO

	DOTACIÓN
AT 60	1 cesta acero inox 600x500 para bandejas de 600x400 o GN 1/1 1 cesta vasos 500x500
	OPCIONAL
	Descalcificador automático incorporado

OPCIONES:

- Kit Bomba de Aclarado consultar página 39
- Indispensable la instalación de descalcificador en aguas de dureza superior a 15° dH: consultar pág. 39



860
640
758

AT 60

CON CESTAS DE 600x400 + 500x500 MM PARA BANDEJAS, PLATOS Y VASOS

	AT 60
Dimensiones (LxPxH)	640 x 758 x 860 mm
Bomba desagüe	Sí
Capacidad cuba	24 l.
Capacidad calderín	7 l.
Consumo de agua	1,7 l/ciclo
Temperatura cuba	40 °C - 75 °C
Temperatura calderín	60 °C - 95 °C
Resistencia cuba	2,8 kW
Resistencia calderín	6 kW
Pot. Bomba Lavado	0,55 Kw - 0,75 HP
Consumo máximo	6,6 kW
Tensión	400V/3N (230 V/1N consultar plazo entrega)
Presión entrada agua	2 ÷4 Bar
P.V.P.	4.475 €

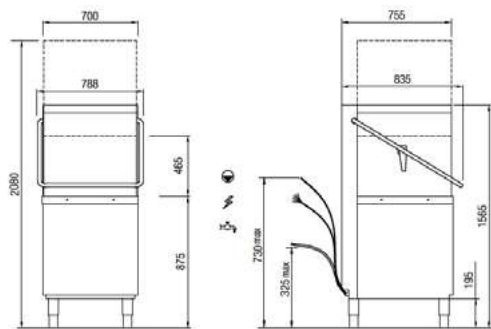
LAVAUTENSILIOS - 50X60 - COLECTIVIDADES

EVO 50X60

- La fabricación de doble pared integral con la capota dotada de aislamiento termoacústico.
- Estructura robusta y asa ergonómica.
- Interior y exterior fabricados en acero INOX AISI 304L 18/8.
- La elevación se efectúa con un movimiento estable y suave, sin puntos muertos; el esfuerzo de elevación es reducido, para no cansar al operador, y el paso útil de 45 cm.
- La cuba totalmente estampada y dotada con un filtro de acero inoxidable integral de superficie, en toda la anchura, que dada su gran área de paso, difícilmente se obstruye.
- Cuba embutida de una sola pieza. Prefiltro en cuba.
- La cámara de lavado no posee tubos internos ni aristas afiladas.
- Brazos de lavado y aclarado fabricados en PVC alimentario fácilmente desmontables.

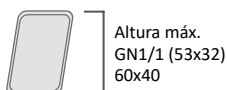
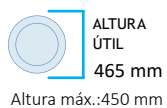
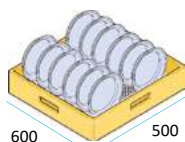
CICLOS - USO	CONSUMO min.lt/ciclo	DURACIÓN seg.	LAVADO °C	ACLARADO °C
SUCIEDAD LIGERA FRESCA	1,8 - 2 - 2,2	60	5	80
USO GENERAL	2 - 2,2	90	60	82
SUCIEDAD DIFÍCIL - CICLO DE ALTA TEMP.	2,5	180	65	88
VIDRIO Y CRISTAL	2	90	60	67
SUCIEDAD DIFÍCIL - LAVADO CONTINUO	2,5	600	60	82
SANGRE Y ALMIDÓN - CICLO A BAJA TEMP.	2,5	150	45	80
AUTOLAVADO	2,2	120	-	-

1 AÑO GARANTÍA
Condicionada a uso,
producto e instalaciones
adecuadas.



EVO 50 X 60

Pies regulables en altura +/- 3cm



EVO 50 X 60

	DOTACIÓN
EVO 50X60	1 cesta platos 1 cesta vasos 1 cestillo cubiertos Dosificador detergente incluido



Amplia capacidad



Con filtro de acero inox integral

	EVO 50 X 60
Dimensiones (LxPxH)	788 x 835 x 1565/2080 mm
Productividad real* máx.	45 cestas/h
Productividad teórica máx.	65 cestas/h
Capacidad cuba	30 l.
Capacidad calderín	6 l.
Resistencia cuba	3 kW
Resistencia calderín	8 kW
Pot. Bomba Lavado	1,5 Kw
Consumo total	12,5 kW
Corriente máx.	20 A
Tensión	400V/50Hz/3N
Temp. agua alimentación mín-máx	15-60 °C
Presión entrada agua	2 ÷ 4 Bar
P.V.P.	NO DISPONIBLE

* Alimentación con agua a 50°C, 12 seg de tiempo de carga y descarga de la cesta.

AP-1

- La fabricación de doble pared integral con puerta aislada térmicamente.
- La cuba de fondo embutido y dotada con un filtro integral de superficie en toda la anchura que, dada su gran área de paso, difícilmente se obstruye.
- La cámara de lavado no posee tubos internos ni aristas afiladas.
- Los brazos de lavado y aclarado giratorios tienen 3 radios.
- La interfaz de usuario es fácil de usar, completa y fiable, incluye cuatro botones táctiles y una pantalla de led de 4 caracteres más dos barras indicadoras laterales.

CICLOS - USO	CONSUMO min.lit/ciclo	DURACIÓN seg.	LAVADO °C	ACLARADO °C
SUCIEDAD LIGERA FRESCA	2,4	120	55	80
USO GENERAL	3	240	60	82
SUCIEDAD DIFÍCIL	3,5	360	65	85
LAVADO CONTINUO	3,5	720	60	82
SANGRE Y ALMIDÓN	3,5	300	45	80
ESPACIAL PLATOS	2	90	60	82
AUTOLAVADO	2,4	120	-	82



AP 1

DOTACIÓN	
AP1	1 cesta de acero inox. exterior 50x60 cm (47x57 cm)



Amplia capacidad



Brazos lavado /aclarado 3 radios

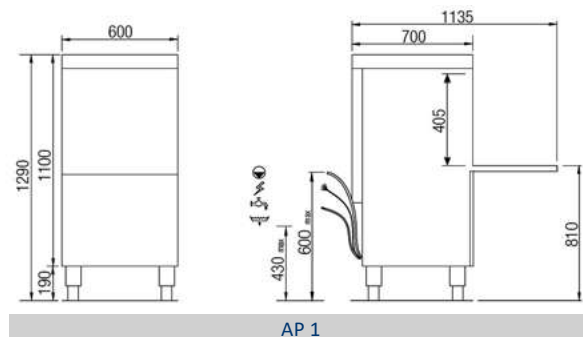
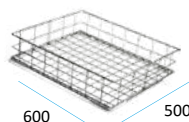
1 AÑO GARANTÍA
Condicada a uso, producto e instalaciones adecuadas.



Opcional
Soporte 5 bandejas
50 x 50 cm
250 €



Opcional
Soporte 8 bandejas
50 x 50 cm
200 €



AP 1

Pies regulables en altura +/- 3cm

	AP 1
Dimensiones (LxPxH)	600 x 700 x 1290 mm
Productividad teórica máx.	30 cestas/h
Ciclos	11
Capacidad cuba	23 l.
Capacidad calderín	6 l.
Resistencia cuba	2,1 kW
Resistencia calderín	7 kW
Pot. Bomba Lavado	0,7Kw
Consumo total	9,8 kW
Corriente máx.	16 A
Tensión	400V/50Hz/3N
Temp. agua alimentación mín-máx	15-60 °C
Presión entrada agua	2 ÷ 4 Bar
P.V.P.	4.205 €
P.V.P. con Bomba y Dosificador det. (Bajo pedido)	4.400 €

LAVAUTENSILIOS

AP2 - AP3 - AP4 - AP5

- La fabricación de doble pared integral con puerta aislada térmicamente.
- La cuba posee el fondo estampado y está dotada con un filtro integral de superficie en toda la anchura que, dada su gran área de paso, difícilmente se obstruye.
- La cámara de lavado no posee tubos internos ni aristas afiladas.
- Incorpora brazos de lavado y aclarado giratorios de "3 radios" inferior y superior. (AP2 - AP3)
- Fácil de usar, completa y fiable, incluye cuatro botones táctiles y una amplia pantalla de cristal líquido en color, retroiluminada.
- Se muestran los parámetros de funcionamiento, temperatura de la cuba, temperatura del calderín, el número de ciclos efectuados indicaciones proporcionadas por el sistema de diagnóstico automático. De forma clara y con iconos.

CICLOS - USO	CONSUMO min.lt/ciclo			DURACIÓN seg.	LAVADO °C	ACLARADO °C
	AP2-AP3	AP4	AP5			
SUCIEDAD LIGERA FRESCA	3	4	6	120	55	80
USO GENERAL	3,5	6	8	240	60	82
SUCIEDAD DIFÍCIL	3,5	6	8	360	65	85
USO INTENSIVO 1	4,5	6	8	480	65	85
USO INTENSIVO 2	4,5	6	8	600	65	85
LAVADO CONTINUO	3,5	6	8	720	60	82
SANGRE Y ALMIDÓN	3,5	6	6	300	45	80
OLLAS Y UTENSILIOS	6	8	10	300	65	85
OLLAS Y UTENSILIOS	6	8	10	420	65	85
AUTOLAV. Y DESCARGA AUTOM.	10	72	137	300+	15	-

1 AÑO GARANTÍA
Condicional a uso,
producto e instalaciones
adecuadas.

CONSULTAR
FICHAS DE
PRODUCTO

Opcional
Soporte 5 bandejas
50 x 50 cm
250 €

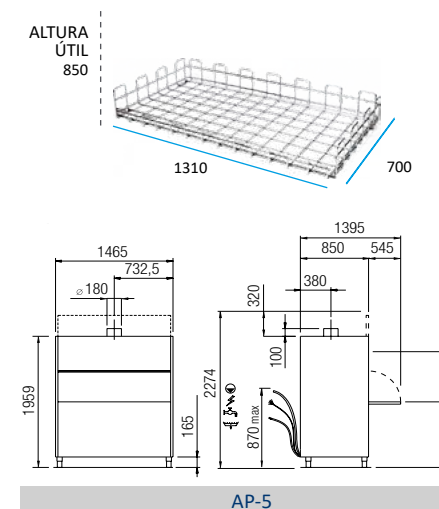
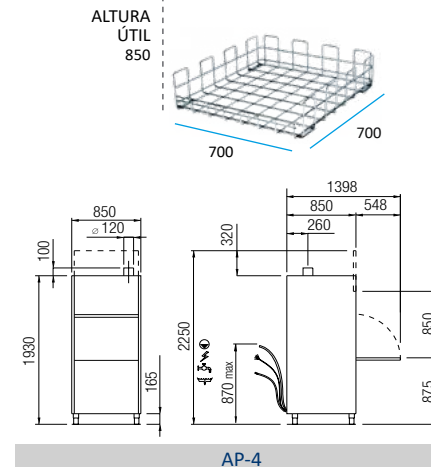
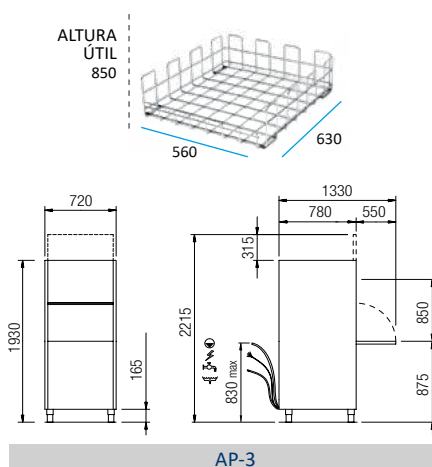
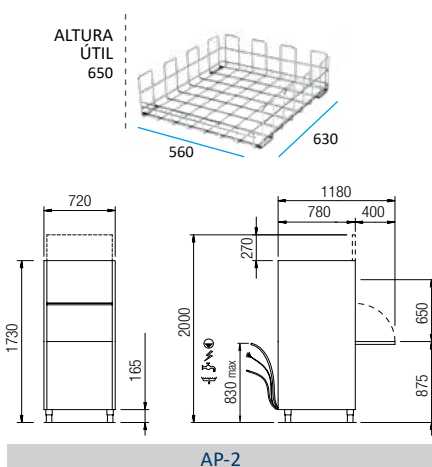
Opcional
Soporte 8 bandejas
50 x 50 cm
200 €



Bomba de doble flujo.



Sistema de desagüe para
renovación de agua.





Brazos en acero
(modelos AP-4 y AP-5)



Brazos en modelos AP-2 y AP-3



1 AÑO GARANTÍA
Condicional a uso,
producto e instalaciones
adecuadas.



CONSULTAR
FICHAS DE
PRODUCTO

	DOTACIÓN
AP 2 - AP 3	1 cesto de acero inox
AP 4 - AP 5	Opcional: recuperador calor

OPCIONES:

- Indispensable la instalación de descalcificador en aguas de dureza superior a 15° dH: ver pág. 39

	AP-2	AP-3	AP-4	AP-5
Dimensiones (LxPxH)	720 x 780 x 1.730 (2.000) mm	720 x 780 x 1.930 (2.215) mm	850 x 850 x 1.930 (2.250) mm	1.465 x 850 x 1.959 (2.274) mm
Dimen. Cámara (LxPxH)	560 x 630 x 650 mm	560 x 630 x 850 mm	700 x 700 x 850 mm	1310 x 700 x 850 mm
Altura útil	650 mm	850 mm	850 mm	850 mm
Capacidad cuba	37 l.	37 l.	68 l.	131 l.
Capacidad calderín	12 l.	12 l.	12 l.	17 l.
Resistencia cuba	3 kW	3 kW	8 kW	10,5 kW
Resistencia calderín	6 kW	6 kW	8 kW	10,5 kW
Pot. Bomba Lavado	1,5 Kw - 2 HP	1,5 Kw - 2 HP	2,7 kw/ 3,7 HP	2x 2,7 Kw -3,7 HP
Pot. Bomba Aclarado	0.2 Kw	0.2 Kw	0.2 kw	0.2 Kw
Pot. Bomba Desagüe	0.04 Kw	0.04 Kw	0.04 kw	0.04 Kw
Consumo total	10,5 kW	10,5 kW	18,7 kW	15,9 kW
Tensión - Corriente	400 V/50 Hz/3N /20A	400 V/50 Hz/3N /20A	400 V/50 Hz/3N /32A	400 V/50 Hz/3N /32A
Presión entrada agua	1÷ 6 Bar	1÷ 6 Bar	1÷ 6 Bar	1÷ 4 Bar
Temperatura mín-máx.	15-60 °C	15-60 °C	15-60 °C	15-60 °C
P.V.P.	8.875 €	10.000 €	14.050 €	21.575 €

TÚNELES ARRASTRE

CONSTRUCCIÓN Y COMPONENTES

Los TÚNELES DE ARRASTRE ofrecen al usuario enormes ventajas con la mejor relación calidad/precio. Gama compacta de lavavajillas, perfectamente articulados, permitiendo al usuario lavar con la máxima eficiencia, rapidez y bajos costes, tanto en la instalación como en su uso. Los modelos se diferencian en dos grupos según su equipamiento:

- **Versión NL:** con buenas prestaciones y un ahorro en agua y electricidad, de los más bajos de su categoría, hasta 1.3 l/c.
- **Versión Evo:** garantiza unos consumos de un 23% inferiores la versión Estándar, hasta 1,2 l/ cesta; destaca por una amplia versatilidad de empleo y una elevada productividad, gracias al avanzado sistema de aclarado adaptativo.
- **Versión Top:** altas prestaciones, y reducción de gastos de hasta de un 23% con respecto a la versión básica. Con un consumo de 1 l/c. Más versátil y productivo por su avanzado sistema de aclarado y enjuagado adaptativo. Para usos particularmente exigentes, tanto por duración de los turnos de trabajo como por la carga de suciedad en las vajillas, equipado con sistema de aclarado secuencial.



CARACTERÍSTICAS INNOVADORAS

Mayor productividad
Ahorro de costes
Fácil de usar
Versatilidad
Facilidad de limpieza
Seguridad y calidad en componentes

DE SERIE

- Fabricación modular
- Altura útil de carga 45 cm
- Fabricación de doble pared
- Cámaras de lavado sin tubos internos
- Filtros de la cuba integrales
- Módulo de lavado y aclarado integrado
- Bombas de doble flujo
- Arrastre de las cestas mediante guías laterales
- Economizador de aclarado
- Interfaz LED
- Completa programabilidad
- Autodiagnóstico avanzado
- Conexión USB integrada

SEGURIDAD Y CALIDAD

SEGURIDAD Y CALIDAD:

Están contruidos con sistema de calidad certificado ISO 9000, respetando el ambiente según la certificación ISO 14000; bajo la marca CE y el sistema de alimentación hídrica responde a la normativa WRC.

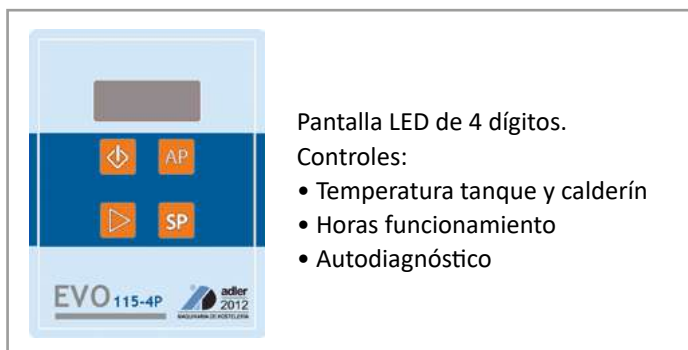
Tienen varios sistemas de seguridad que intervienen si:

- Se abre una de las puertas.
- Se verifica un bloqueo de la cinta o del arrastre.
- Se extrae un filtro extraíble.
- No se eliminan los platos en salida.
- Se verifica un exceso de tensión o un sobrecalentamiento de un componente eléctrico principal.
- Una o más resistencias trabajan en aire.



INTERFAZ

FACILIDAD DE USO



Pantalla LED de 4 dígitos.

Controles:

- Temperatura tanque y calderín
- Horas funcionamiento
- Autodiagnóstico

GRAN APERTURA

- Mayor altura de acceso
- Carga fácil
- Todo tipo de cestas 500x500 mm



ALTURA
ÚTIL
450 mm



PROGRAMAS DE LAVADO

LÍNEA NL



SUCIEDAD MEDIA
Programa de uso general.



LAVADO SANITARIO
Tiempo de contacto de
120" según la norma DIN
10534.

LÍNEA EVO



SUCIEDAD MEDIA
Programa de uso general.



SUCIEDAD LIGERA
Indicado para la suciedad
reciente y/o ligera.



LAVADO SANITARIO
Tiempo de contacto de 120"
según la norma DIN 10534.



LAVADO CRISTALERÍA
Enjuagado a 65°C, ciclo es-
pecial para proteger de un
desgaste prematuro la cris-
talería.

LÍNEA TOP



SUCIEDAD LIGERA
Indicado para la suciedad
reciente y/o ligera.



SUCIEDAD MEDIA
Programa de uso general.

1 AÑO GARANTÍA
Condicada a uso,
producto e instalaciones
adecuadas.



CONSULTAR
FICHAS DE
PRODUCTO



TÚNELES ARRASTRE

TECNOLOGÍAS DE LAVADO

Los túneles de arrastre cuentan con tecnologías, varias patentadas, que se han desarrollado para reducir el consumo mínimo hasta un 40%, 1 litro de agua por cesta (según modelo).

ADAPTACIÓN SEGÚN CADA NECESIDAD

El consumo de agua se adapta a la productividad y al tipo de carga, reduciendo el coste y ofreciendo resultados óptimos en cada lavado.

REDUCCIÓN DE COSTES

ENJUAGUE



La alimentación mediante sistema con break-tank conforme a las normas WRC; bomba de enjuagado con tecnología de doble envío. El calentamiento se efectúa por medio de una caldera dotada de tres resistencias en aleación Incoloy 800 que alimenta un par de brazos de enjuagado final a través del variador de flujo.

CAUDAL



Variación del caudal acorde a las necesidades de consumo según velocidad de avance. Esto permite ahorrar agua, electricidad y productos de lavado.

BRAZOS DE LAVADO



Cada brazo lleva 12 orificios para la salida del agua. Con este diseño se genera una cortina de agua formada por lamas de agua extremadamente estables y muy próximas unas de otras, de modo que las lamas de agua realizan la función de un verdadero estropajo hidráulico que arranca eficazmente la suciedad del plato.



- Fabricados en matriz de resina con carga isotrópica de fibra de vidrio y microgránulos de talco.



- Son más ligeros, seguros, fáciles de limpiar y más duraderos.
- Boquillas pulverizadoras en acero inox, que varían según el enjuagado.

MAYOR PRODUCTIVIDAD

LAVADO



La bomba de doble salida de 1,5 kW tiene un rendimiento equivalente a 1 bomba de 2 kW. Alimenta las 36 boquillas direccionales colocadas en 3 brazos de 40 cm de longitud. El agua sale de las boquillas en forma de lámina estrecha, muy estable y concentrada, ofreciendo resultados óptimos.

- Programas estándar: agua 60°C.
- Programas intensos: agua 63°C.

PRELAVADO (SEGÚN MODELOS)



Módulo de 82 cm de longitud. Completo sistema de lavado de 3 brazos. La suciedad más fuerte se elimina aquí y es recogida por un primer filtro. Hay un filtro en superficie que lleva la suciedad a un cesto extraíble. Y un tercero está en la aspiración de la bomba.

ARRASTRE



Con respecto a la tradicional guía de avance central, este sistema asegura un mejor lavado de la zona central de la cesta desde abajo y facilita el acceso a las cubas para su limpieza. Los dientes que mueven las cestas son de acero de gran espesor, mientras que la corredera de transporte se desliza sobre patines de material sintético antifricción. Guía de cestas con doble vía lateral para dejar la zona central del cesto completamente libre para el paso del agua.

Dimensiones útiles de la boca de paso: 500 x 430 mm.

FACILIDAD DE LIMPIEZA

ACCESIBILIDAD



Todos los módulos están dotados de puertas contraequilibradas de apertura total que permiten un acceso fácil a cualquier punto de la cámara de lavado. A los componentes eléctricos e hidráulicos principales se accede para el mantenimiento quitando los paneles anteriores, obteniendo también en este caso una superficie completamente libre.

CONSTRUCCIÓN



De doble pared en estampación, tanque de lavado autolimpiables, sin tuberías internas, puertas de doble pared y contraequilibradas de fácil apertura. Brazos de lavado y enjuagado fácilmente extraíbles para su mantenimiento, cortinas de separación de módulos de material plástico para uso alimentario extraíbles sin el uso de herramientas.

1 AÑO GARANTÍA
Condicionada a uso,
producto e instalaciones
adecuadas.

GRANDES PRODUCCIONES

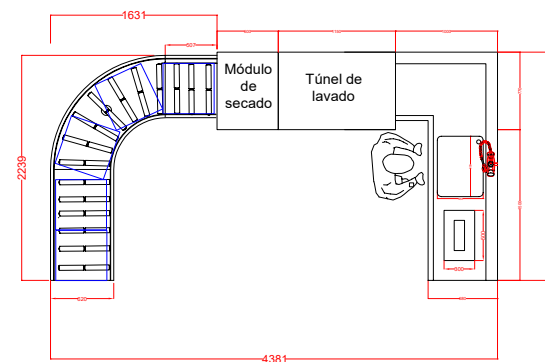
Túneles de lavado modulares de gran potencia y óptimas prestaciones, pertenecientes a una generación innovadora de lavaplatos de túnel destinados a representar el nuevo estándar de referencia del sector en términos de ventajas para los usuarios y la relación precio/rendimiento.

Pueden adaptarse para solucionar cualquier exigencia de lavado, con módulos adicionales de prelavado, aclarado y secado.



MESAS

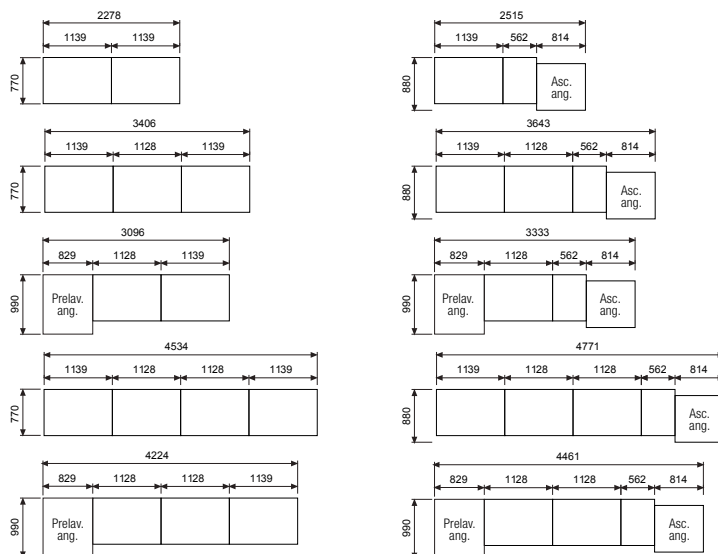
El rendimiento óptimo de un tren de lavado está condicionado por la planificación del conjunto de la zona de lavado.



EJEMPLO DE INSTALACIÓN DESARROLLADA SEGÚN NECESIDADES DEL CLIENTE



CONSULTE VERSIONES ESPECIALES PARA MAYORES PRODUCCIONES:



CONSULTE MESAS (PAG.38) DE ENTRADA Y SALIDA ADECUADAS PARA SU INSTALACIÓN



TÚNELES ARRASTRE

MODELOS NLT ESTÁNDAR (2 CICLOS)

- Fabricación modular.
- Altura útil de carga 45 cm.
- Fabricación de doble pared.
- Cámaras de lavado sin tubos internos.
- Filtros de la cuba integrales.
- Módulo de lavado y aclarado integrado.
- Bombas de doble flujo.
- Arrastre de las cestas mediante guías laterales.
- Economizador de aclarado.
- Aclarado integrado.
- Interfaz LED.
- Completa programabilidad.
- Autodiagnóstico avanzado.
- Conexión USB integrada.
- 2 programas de lavado.
- Prelavado intenso (mod. NTL197)



FILTROS INTEGRADOS

Con una superficie plana inclinada hacia el exterior que facilita el deslizamiento de los residuos sólidos recogidos en el mismo y con un cesto en el que confluyen, quedando situados a los que se llega fácilmente para su vaciado.

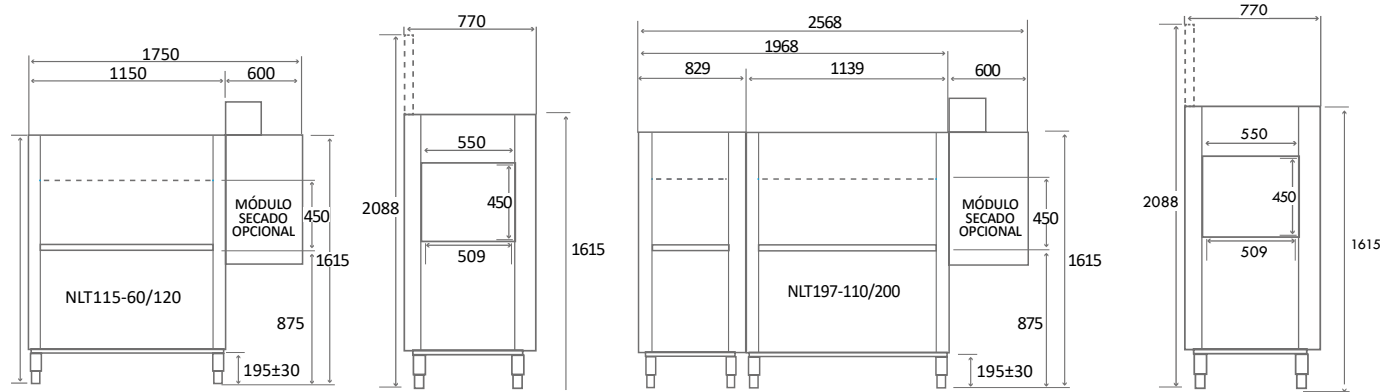
CICLOS	NLT115-60/120	NLT197-110/200+PRELAV.
LAVADO LIGERO	120 cestas/h	210 cestas/h
LAVADO SANITARIO	60 cestas/h	110 cestas/h



FLEXIBILIDAD DE USO

Uso flexible gracias a los programas de lavado especializados (hasta dos) con diferentes temperaturas y consumos específicos.

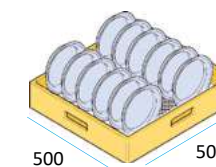
La altura útil de 45 cm de ancho le permite lavar bandejas, bandejas y objetos voluminosos.



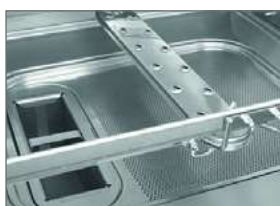
NLT115-60/120

NLT197-110/200+PRELAV.

Pies regulables en altura +/- 3cm



ALTURA ÚTIL
450 mm



1 AÑO GARANTÍA
 Condicionada a uso,
 producto e instalaciones
 adecuadas.



CONSULTAR
 FICHAS DE
 PRODUCTO



	DOTACIÓN
NLT115	1 cesta plana
NLT197	1 cesta platos
	1 cestillo de cubiertos

OPCIONES:

- Indispensable la instalación de descalcificador en aguas de dureza superior a 15° dH: consultar pág. 39

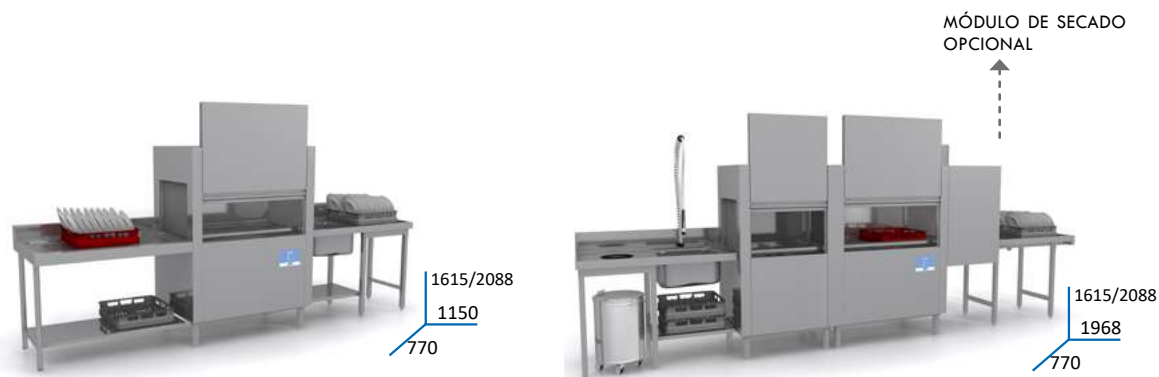


NLT115-60/120

NLT197-110/200+PRELAV.

MESAS DE ENTRADA Y SALIDA OPCIONALES

	NLT115-60/120	NLT197-110/200+PRELAV.
Dimensiones (LxPxH)	1150 x 770 x 1615 (2088) mm	1968 x 770 x 1615 (2088) mm
Pot. bomba prelavado	-	1.5 Kw - Doble salida
Temperatura prelavado	-	45 °C
Capacidad cuba	70 l.	70 l.
Resistencia cuba	10.5 Kw	10.5 Kw
Bomba lavado	Doble salida	Doble salida
Pot. bomba lavado	1.5 Kw	1.5 Kw
Temperatura lavado	60°C	60°C
Capacidad calderín	17 l.	17 l.
Resistencia calderín	9.5 Kw	15.5 Kw
Pot. Bomba pre-aclarado	-	-
Temperatura aclarado	82°C	82°C
Consumo aclarado	150 l/h	300 l/h
Pot. máx 40-60°C estándar conmutación cuba/calderín	22 Kw	30 Kw
P.V.P.	13.625 €	22.450 €



EVO115-4P+BOMBA ACLARADO

EVO197-4P+B. ACLARADO+PRELAVADO

MESAS DE ENTRADA Y SALIDA OPCIONALES

1 AÑO GARANTÍA

Condiciones a uso, producto e instalaciones adecuadas.



CONSULTAR FICHAS DE PRODUCTO



	DOTACIÓN
EVO115	1 cesta plana
EVO197	1 cesta platos
	1 cestillo de cubiertos

OPCIONES:

- Indispensable la instalación de descalcificador en aguas de dureza superior a 15° dH: consultar pág. 39.

	EVO115-4P+BOMBA ACLARADO	EVO197-4P+B. ACLARADO+PRELAVADO
Dimensiones (LxPxH)	1150 x 770 x 1615 (2088) mm	1968 x 770 x 1615 (2088) mm
Pot. bomba prelavado	-	1.500 W - Doble salida
Temperatura prelavado	-	45 °C
Capacidad cuba	70 l.	70 l.
Resistencia cuba	1.5 Kw	1.5 Kw
Bomba lavado	Doble salida	Doble salida
Pot. bomba lavado	1.5 Kw	1.5 Kw
Temperatura lavado	60°C	60°C
Capacidad calderín	17 l.	17 l.
Resistencia calderín	9.5 Kw	15,5 Kw
Pot. Bomba aclarado	200 W	200 W
Temperatura aclarado	82°C	82°C
Consumo aclarado	170mín/220máx l/h	240mín/320máx l/h
Pot. máx 40-60°C estándar conmutación cuba/calderín	23,2 Kw	30,2 Kw
P.V.P.	19.200 €	28.200 €

TÚNELES ARRASTRE

MODELOS TOP (2 CICLOS)

- Fabricación modular.
- Altura útil de carga 45 cm.
- Fabricación de doble pared.
- Cámaras de lavado sin tubos internos.
- Bombas de doble flujo.
- Filtros de la cuba integrales.
- Módulo de lavado y aclarado integrado.
- Arrastre de las cestas mediante guías laterales.
- Regulación electrónica de velocidad.
- Alimentación del agua con BreakTank.
- Bomba aclarado.
- Sistema de gestión de la potencia.
- Economizador de aclarado.
- Aclarado accesible para fácil limpieza.
- Interfaz LED.
- Completa programabilidad.
- Autodiagnóstico avanzado.
- Conexión USB integrada.
- 2 programas de lavado.
- Prelavado intenso (mod. TOP252)



GUÍAS LATERALES

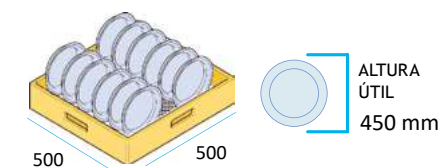
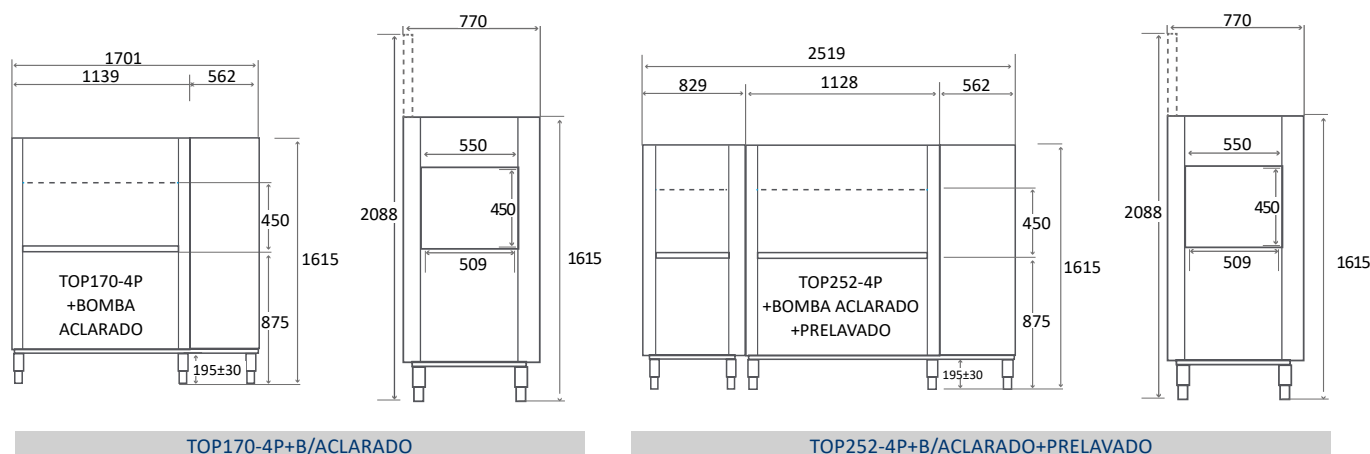
Cestas de remolque con guías laterales. En comparación con la guía de alimentación central tradicional, permite un mejor lavado del área central de la cesta desde la parte inferior y una mejor accesibilidad de los tanques de limpieza.

CICLOS	TOP170-4P+B/AC	TOP252-4P+B/AC+PRELAV
LAVADO LIGERO	200 cestas/h	270 cestas/h
LAVADO MEDIO/ALTO	150 cestas/h	200 cestas/h



FÁCIL LIMPIEZA Y ERGONOMÍA

Gracias a la construcción intrínsecamente limpia con tanques totalmente moldeados, la cámara de lavado sin tuberías internas y las cortinas de separación extraíbles hechas de material higiénico.





TOP170-4P+B/ACLARADO



TOP252-4P+B/ACLARADO+PRELAVADO

MESAS DE ENTRADA Y SALIDA OPCIONALES

1 AÑO GARANTÍA
Condicional a uso,
producto e instalaciones
adecuadas.



CONSULTAR
FICHAS DE
PRODUCTO



DOTACIÓN	
TOP170	1 cesta plana
TOP252	1 cesta platos
	1 cestillo de cubiertos

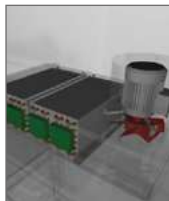
OPCIONES:

- Indispensable la instalación de descalcificador en aguas de dureza superior a 15° dH: consultar pág. 39

	TOP170-4P+B/ACLARADO	TOP252-4P+B/ACLARADO+PRELAVADO
Dimensiones (LxPxH)	1.701 x 770 x 1.615 mm	2.519 x 770 x 1.615 mm
Pot. bomba prelavado	-	1.500 W - Doble salida
Temperatura prelavado	-	45 °C
Capacidad cuba	70 l.	70 l.
Resistencia cuba	10.5 Kw	10.5 Kw
Bomba lavado	Doble salida	Doble salida
Pot. bomba lavado	1.5 Kw	1.5 Kw
Temperatura lavado	60°C	60°C
Capacidad calderín	17 +17 l.	17 +17 l.
Resistencia calderín	8 - 6 Kw	10.5 - 6 Kw
Pot. Bomba aclarado	200 W	200 W
Temperatura aclarado	80 °C	80 °C
Consumo aclarado	300 máx l/h	400 máx l/h
Pot. máx 40-60°C estándar conmutación cuba/calderín	26.9 Kw	30.9 Kw
P.V.P.	21.450 €	30.895 €

OPCIONALES TÚNEL DE ARRASTRE

RECUPERADOR DE CALOR



Utiliza un sistema de alta eficiencia condensando el vapor latente para calentar el agua del calderín, ahorrando hasta 8 kW/h.
 Versión estándar - P.V.P.: **4.795 €**
 Versión agua osmotizada - P.V.P.: **9.750 €**

PRELAVADO EN ÁNGULO



Sustituye el prelavado en línea en los modelos NLT197 y EVO197, permitiendo ahorrar espacio en las instalaciones en L o en C.
 P.V.P.: **2.975 €**

COLLARÍN ASPIRACIÓN VAPOR



Ø 25
 H 21 cm
 700 m³/h
 200 W
 P.V.P.: **1.495 €**

INTERRUPTOR DE EMERGENCIA



Del tipo de rearme manual, se posicionan en entrada o en salida según la disposición de la zona de lavado.
 P.V.P.: **250 €**

SECADO EN LÍNEA



Este módulo opcional de 600 mm utiliza aire a 70°C procedente del exterior y calentado por un intercambiador de 6 kW. Un turboventilador radial envía el flujo a dos bocas superiores.
 1.400m³/h 6KW -P.V.P.: **5.650 €**
 1.400m³/h 9KW - P.V.P.: **6.125 €**

DOSIFICADORES DETER. Y ABRILLANTADOR



Peristálticos de regulación electrónica, montados internamente en la máquina.
 P.V.P.: **550 €**

SECADO EN ÁNGULO



Sustituye el secado en línea, permitiendo ahorrar espacio en las instalaciones en L o en C.
 83x88x178 cm
 6kW P.V.P.: **11.075 €**
 9kW P.V.P.: **11.425 €**

REDUCTOR DE PRESIÓN CON MANÓMETRO



Para la gama Estándar es indispensable cuando la presión de entrada de agua es superior a 4 bares dinámicos.
 P.V.P.: **360 €**

KIT MICROINTERRUPTOR FINAL DE CARRERA



P.V.P.: **255 €**

MODELOS MESAS

MESAS LISAS:

- Construcción en acero inox. AISI 304 18/10 satinado.
- Encimera en 1,5 mm. de espesor reforzada con omegas.
- Peto trasero de 100 mm. (excepto ala).
- Engatillado a máquina de lavado.
- Perfil salvaaguas.
- Estructura con marco de refuerzo.
- Especifique entrada a derecha/izquierda.



MESAS LISAS			
MODELO	CARACTERÍSTICAS	DIMENSIONES	P.V.P.
MESA MURAL ENTRADA	1 aro desbarazador 1 cuba 50 x 40 x 25	1800 x 700 x 850 mm	2.425 €
MESA CENTRAL	De entrada/salida de lavavajillas	1100 x 700 x 850 mm	930 €

MESAS RODILLOS:

- Construcción en acero inox. AISI 304 18/10 satinado.
- Encimera en 1,5 mm. de espesor reforzada con omegas.
- Peto trasero de 100 mm. (excepto ala).
- Engatillado a máquina de lavado.
- Rodillos de nylon con cojinetes inox.
- Desagüe frontal.
- Estructura con marco de refuerzo.
- Especifique entrada a derecha/izquierda.



MESAS RODILLOS			
MODELO	CARACTERÍSTICAS	DIMENSIONES	P.V.P.
MESA SALIDA	Rodillos	1100 x 630 x 875 mm	1.950 €
MESA SALIDA	Rodillos	1600 x 630 x 875 mm	2.575 €
MESA SALIDA	Rodillos a medida en 90°	1100x1100x850 mm	2.875 €

DESCALCIFICADORES DE AGUA (APTOS PARA HORNOS, HIELO Y LAVADO)

Para un óptimo rendimiento y durabilidad de la máquina recomendamos encarecidamente el uso de descalcificadores según la dureza del agua a tratar.

En función de las necesidades del cliente, es posible elegir desde el sistema manual hasta el equipo de ósmosis.

DESCALCIFICADOR MANUAL

	8 LITROS	12 LITROS
Dimensiones	Altura 400 mm Ø 185 mm	Altura 500 mm Ø 185 mm
Conexión acometida	3/8"	3/8"
Resina contenida	5,8 l	9 l
P.V.P	160 €	180 €



DESCALCIFICADOR AUTOMÁTICO



	DEP.AUT. 1000
Dimensiones-sin rodillos- (LxPxH)	244 x 530 x 555 mm
Conexión acometida	3/4"
Caudal nominal según EN 14743	máx. 1.000 l/h
Conexión de red	230V~1N 50Hz
Consumo eléctrico	15 W
P.V.P	1.250 €

OSMOSIS INVERSA



CONSULTAR PÁG. 18

Adler2012 recomienda la instalación de descalcificadores en aguas de una dureza superior a 15°dH en las diferentes máquinas de lavado para conseguir un mejor funcionamiento y evitando problemas de cal.

VERSIONES CON SISTEMAS DE DESCALCIFICACIÓN AUTOMÁTICA

Disponible para modelos de cesta 40, 50 y Cúpula.
Asegura el correcto funcionamiento y resultados de su lavavajillas.

Solo vigile nivel de sal y al final de jornada pulse inicio de descalcificación.

CUADRO AUTONOMÍA RESINA

Dureza del agua	20 °F	30 °F	40 °F
Litros de agua tratada	240	150	120
Nº Ciclos	120	75	60



SIMPLE Y EFICAZ

KIT BOMBA AUMENTO PRESIÓN



0,32Kw 230V 50Hz
Condensador 8µF
Entrada y salida Ø12 mm - 435 €

BRAZOS INOX



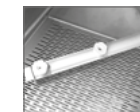
Incremento brazo en acero INOX - 165 € NETOS

KIT DOSIFICADOR DETERGENTE



230V 50-60Hz
Regulador de 0 a 3 l/h
Incluye kit de montaje -200 €

PREFILTRO CUBA INOX



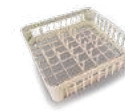
Incremento prefiltro de cuba en acero INOX - A consultar

CESTAS Y ALMACENAJE DE LAVADO



Cesta 400x400

45 €



Cesta Platos 400x400

50 €



Insertador platitos

12 €

Consúltenos para conocer modelos de cestas adicionales



Cesta bandejas 500x500x100

68 €



Cesta Universal 500x500

45 €



Cesta platos 500x500

50 €



Cesta platos 500x600

175 €



Cesta vasos 500x600

175 €